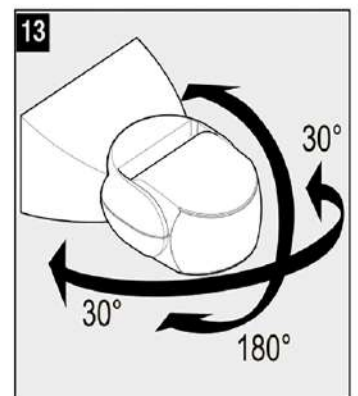
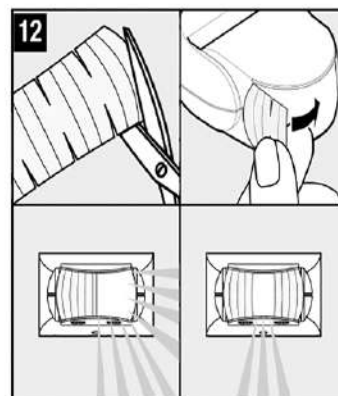
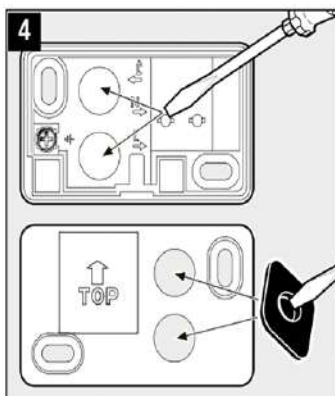
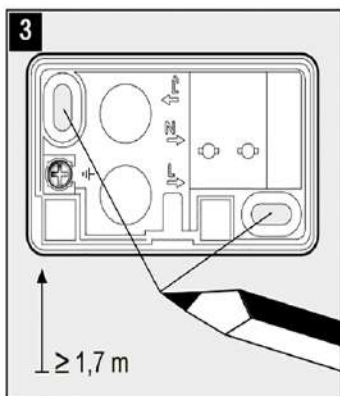
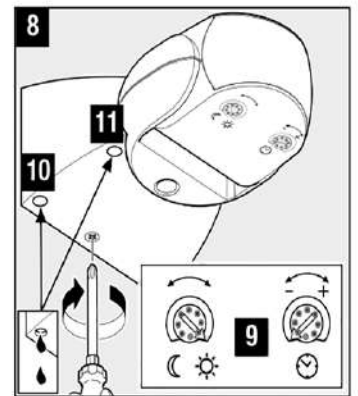
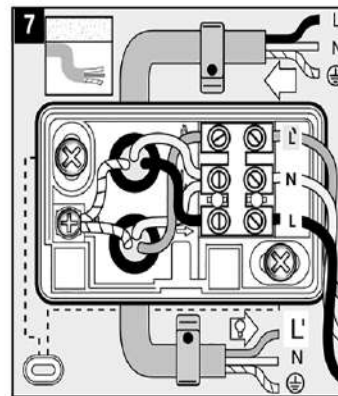
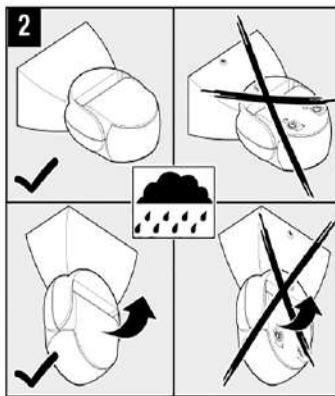
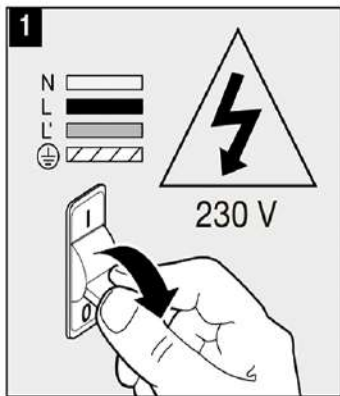
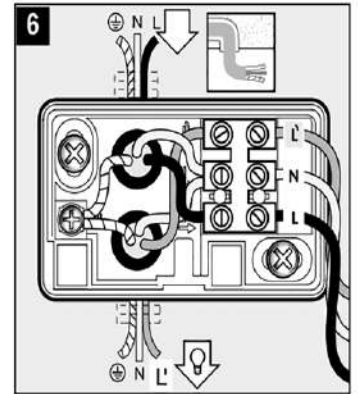
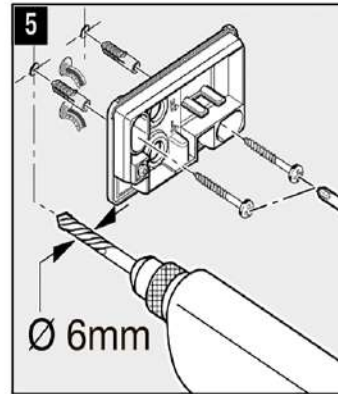
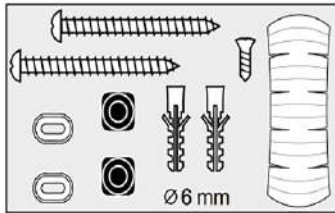


i | IS 1

	50 x 80 x 120 mm
	230 - 240 V
	max. 500 W
	max. 500 W cos φ=0,5
	max. 4x58 W, C ≤ 88 μF 14
	120°
	max. 10 m

	IP 54
	2 - 2000 Lux
	8 sek. - 35 min.



110017016 06/2012_D

Принцип действия

Движение вызывает включение света, сигнал и т.п. Для Вашего удобства и безопасности. Встроенный пирозлектрический инфракрасный сенсор регистрирует невидимое тепловое излучение движущихся объектов (людей, животных и т.д.). Регистрируемое теплоизлучение преобразуется электронным способом в сигнал, который вызывает включение подключенного потребителя. В том случае, если на пути имеются препятствия, например, стены или оконные стекла, регистрации теплоизлучения не происходит, а следовательно не происходит и включения.

Указания по технике безопасности

- При проведении монтажа подключаемый электропровод должен быть обесточен. Поэтому, в первую очередь, следует отключить подачу тока и проверить отсутствие напряжения с помощью индикатора напряжения.
- Монтажные работы по подключению прибора относятся к категории работ с сетевым напряжением. Поэтому их должны выполнять специалисты согласно инструкции по монтажу и при соблюдении условий подключения электрических изделий, действующих в стране. (D - VDE 0100, A - EVE-ENORM E8001-1, CH - SEV 1000)
- Использовать только оригинальные запасные части.
- Не разбирать прибор самостоятельно. Ремонт можно выполнять только в специализированной мастерской.

Указания по монтажу 1 - 11

L = токоведущий провод (чаще всего черный или коричневый)

N = нулевой провод (чаще всего синий)

PE = при необходимости провод заземления (зеленый/желтый)

Внимание: При необходимости проташить провод заземления. При необходимости в провод присоединения к сети может быть вмонтирован выключатель для включения и выключения сетевого тока. Примечание: Неправильное присоединение проводов может привести к повреждению сенсора. Следите, чтобы светильник был оснащен линейным защитным предохранителем 10 А. Отверстие для конденсата (10 монтаж к стене, 11 монтаж на потолок) при необходимости открыть 5 мм сверлом.

6 Подключение скрытой проводкой

7 Подключение открытой проводкой

14 Люминесцентные лампы, энергоэкономичные лампы, СИД-лампы с электронным ЭПП (Общая емкость всех подключенных предвключенных приборов ниже указанного значения) при 230 В AC.

Принцип работы 9

Установка сумеречного порога (заводская настройка: режим дневного освещения 2000 лк):

Порог срабатывания сенсора может быть установлен плавно в диапазоне 2 – 2000 лк.

Регулятор, установленный на ☼ = режим дневного освещения ок. 2000 лк.

Регулятор, установленный на ☾ = режим сумеречного освещения ок. 2 лк.

При установке зоны обнаружения при дневном освещении регулятор рекомендуется устанавливать на ☼ (режим дневного освещения).

Регулировка времени (заводская настройка: 8 сек.): Время освещения может быть плавно установлено в диапазоне от 8 сек. до 35 мин.

Регулятор, установленный на – = минимальная продолжительность (8 сек.)

Регулятор, установленный на + = максимальная продолжительность (35 мин.)

При настройке зоны обнаружения рекомендуется установить мин. время –.

Регулировка зоны обнаружения

12 наклейками, чтобы, например, отделить пешеходные дорожки или участки соседей

13 Радиус действия 2 – 10 м, за счет поворота линзы сенсора на 180°.

Неполадки при эксплуатации (неполадка / причина ⇒ устранение)

Нет напряжения / неисправен предохранитель, не включен ⇒ установить новый предохранитель, включить сетевой выключатель, проверить провод измерителем напряжения. **Не включается / в окружении еще слишком светло** ⇒ подождать достижения порога срабатывания или заново установить значение / дефект лампы накаливания ⇒ заменить лампу накаливания / сетевой выключатель Выкл. ⇒ включить / зона обнаружения установлена не целенаправленно ⇒ отрегулировать заново. **Не выключается / в окружении еще не достаточно светло** ⇒ подождать достижения порога срабатывания или заново установить значение / постоянное движение в зоне обнаружения ⇒ изменить зону / в режим постоянного освещения ⇒ переключатель на несколько направлений установить в автоматический режим. **Постоянно включается/выключается / в зоне обнаружения находится светильник** ⇒ изменить зону, увеличить расстояние. **Нежелательное включение / регистрация, например, машин на улице** ⇒ изменить зону, отвернуть сенсор. **Изменение радиуса действия / другие температуры окружающей среды** ⇒ при холоде радиус действия сенсора сокращать, отворачивая его, при тепле устанавливать выше.

Сертификат соответствия

Изделие отвечает требованиям директивы по низковольтным приборам 2006/95/EWG и директивы 2004/108/EWG.

Гарантийные обязательства

Данное изделие фирмы STEINEL было с особой тщательностью изготовлено и испытано на работоспособность и безопасность эксплуатации согласно действующим предписаниям, и прошло выборочный контроль качества. Фирма STEINEL гарантирует высокое качество и надежную работу изделия. Гарантийный срок эксплуатации составляет 36 месяцев со дня продажи изделия. Фирма обязуется устранить недостатки, которые возникли вследствие недоброкачества материала или в результате дефектов конструкции. Дефекты устраняются путем ремонта изделия либо заменой неисправных деталей по усмотрению фирмы. Гарантия не распространяется на дефектные изнашивающиеся части, на повреждения и дефекты, возникшие в результате ненадлежащей эксплуатации, ухода или использования деталей других фирм. Фирма не несет ответственности за повреждения предметов третьих лиц, вызванных эксплуатацией изделия. Гарантия предоставляется только в том случае, если прибор присылается на соответствующую сервисную станцию в неразобранном виде с кратким описанием дефекта, кассовым чеком или счетом (дата покупки и штамп фирмы-дилера), хорошо упакованным.

Сервисное обслуживание:

По истечении гарантийного срока или при наличии неполадок, исключающих гарантию, наше сервисное предприятие предлагает свои услуги. В таких случаях, просим отправлять изделие в упакованном виде в ближайшую сервисную мастерскую.

STEINEL®
German Quality