



SHOP220

Монтаж:

Прижимная система крепления
Диаметр вырезного отверстия 170mm (22W) и 200mm (30W)
Встраивается в гипсокартонные,
натяжные и реечные потолки

Материал корпуса:

Термостойкий пластик

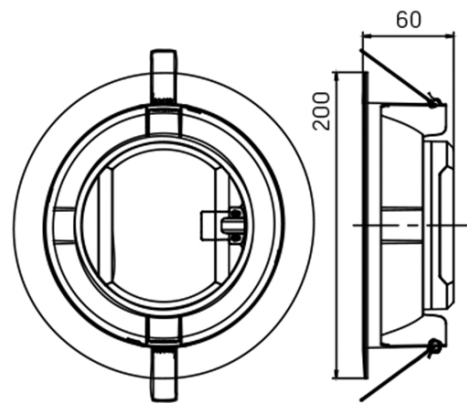
Материал рассеивателя:

Поликарбонат

Характеристики:

Индекс цветопередачи Ra >80
Температурный режим от +1° до +40°C
AC220-240V
Частота сети 50Hz+/-10%
Срок службы светодиодов 50 000 часов
Гарантия 2 года
Кп светового потока ≤ 5%
Источник питания внутри корпуса светильника

DL-Basic



Размер светильника: 200x60mm

Размер упаковки светильника:

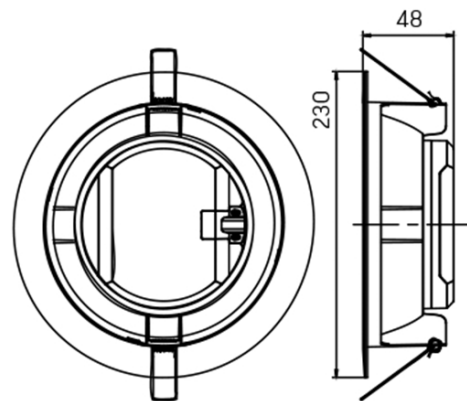
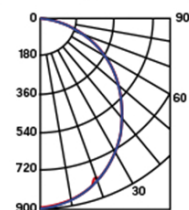
205x205x63mm

PF ≥ 0,9



○ белый

Артикул	Мощность	Цветовая температура	Световой поток
V1-R0-00405-10000-2002240	22W	4000K	1500lm



Размер светильника: 230x48mm

Размер упаковки светильника:

235x235x52mm

PF ≥ 0,9



○ белый

Артикул	Мощность	Цветовая температура	Световой поток
V1-R0-00406-10000-2003040	30W	4000K	2400lm

