

Unica



NU551418, NU551430, NU551444, NU551454



5-100 VA
5-20 VA



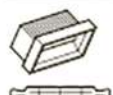
5-150 VA



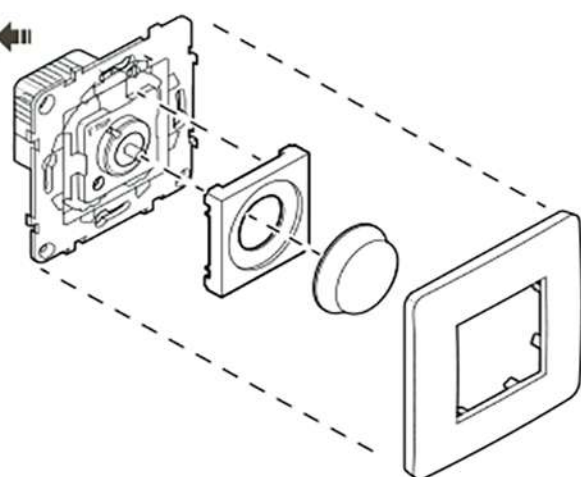
5-150 VA



5-200 W

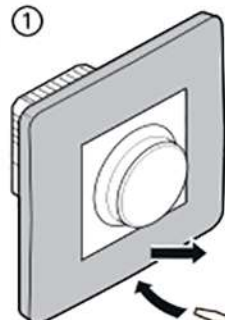
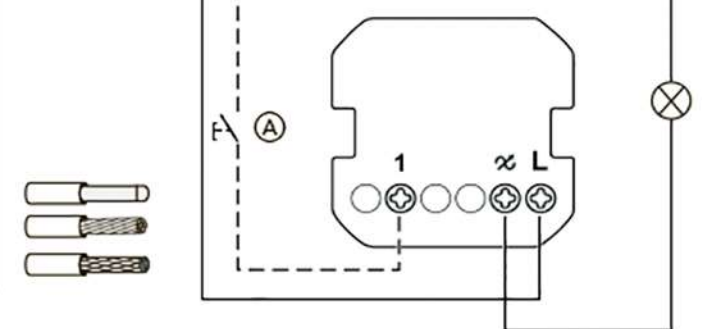


5-150 W

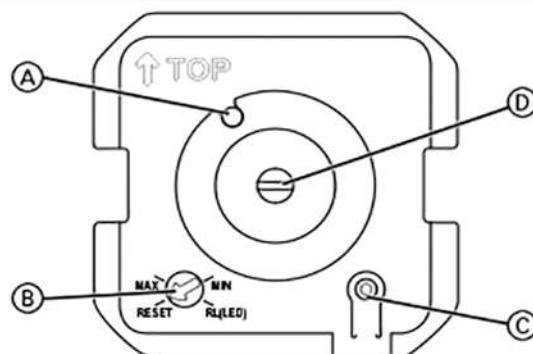
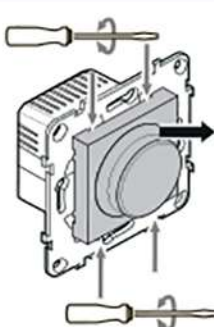


16 A

L
N



②



Необходимые принадлежности

Должно быть в комплекте с:

- Рамка соответствующей конструкции

Техника безопасности



ОПАСНО ОПАСНОСТЬ ПОРАЖЕНИЯ ЭЛЕКТРИЧЕСКИМ ТОКОМ, ВЗРЫВА ИЛИ ДУГОВОГО ПРОБОЯ

Установка электрооборудования должна выполняться только квалифицированными специалистами с соблюдением правил техники безопасности. Квалифицированные специалисты должны иметь подтвержденную квалификацию в следующих областях:

- подключение к электрическим сетям;
- соединение электрических устройств;
- прокладка электрических кабелей;
- правила техники безопасности, местные нормы и правила электромонтажа.

Несоблюдение этих указаний приводит к смерти или серьезным травмам.



ОПАСНОСТЬ
Риск получения травмы со смертельным исходом от удара электрическим током. Выходной контур может проводить электрический ток даже при выключенной нагрузке.

- При работе с устройством: всегда отключайте предохранитель во входной цепи от источника питания.

Несоблюдение этих инструкций приведет к смерти или серьезным травмам.

Общие сведения об универсальном поворотном диммере для светодиодных ламп

С помощью универсального поворотного диммера для светодиодных ламп (далее «диммер») можно включать и регулировать омическую, индуктивную и емкостную нагрузку.

Свойства светорегулятора:

- Автоматическое определение нагрузки
- Функция памяти
- Тепловая защита, устойчивость к перегрузке, защита от короткого замыкания
- Плавный пуск
- Работа с блоком расширения (механическая кнопка)

Настройки:

- Мин./макс. яркость
- Режим RL LED
- Возврат к настройкам по умолчанию

Монтаж диммера



- Ⓐ Механическая кнопка на соединении блока расширения (опционально)



ОСТОРОЖНО

Устройство может быть повреждено!

- Условия эксплуатации продукта должны отвечать указанным техническим характеристикам.
- Никогда не подключайте какие-либо смешанные индуктивные/емкостные нагрузки.
- Подключайте только регулируемые нагрузки.
- Опасность перегрузки! Регулирование розеток запрещено.



Приложение Dimmer Tool Дополнительная информация о регулируемых лампах, а также минимальном и максимальном количестве ламп определенного типа.



Обратите внимание! При уменьшении рассеяния тепла необходимо снизить нагрузку.

Величина снижения нагрузки	Способ монтажа
0%	В стандартной монтажной коробке для скрытого монтажа
25%	В полых стенах*
	Комбинация из нескольких установленных светорегуляторов*
30%	В 1-блочном или 2-блочном корпусе для открытого монтажа
50%	В 3-блочном корпусе для открытого монтажа

* При действии более одного фактора величины снижения нагрузки суммируются.

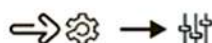
Установка светорегулятора

Снятие крышки



- 1 Снимите рамку.
- 2 Вытяните накладку и вращающуюся ручку.

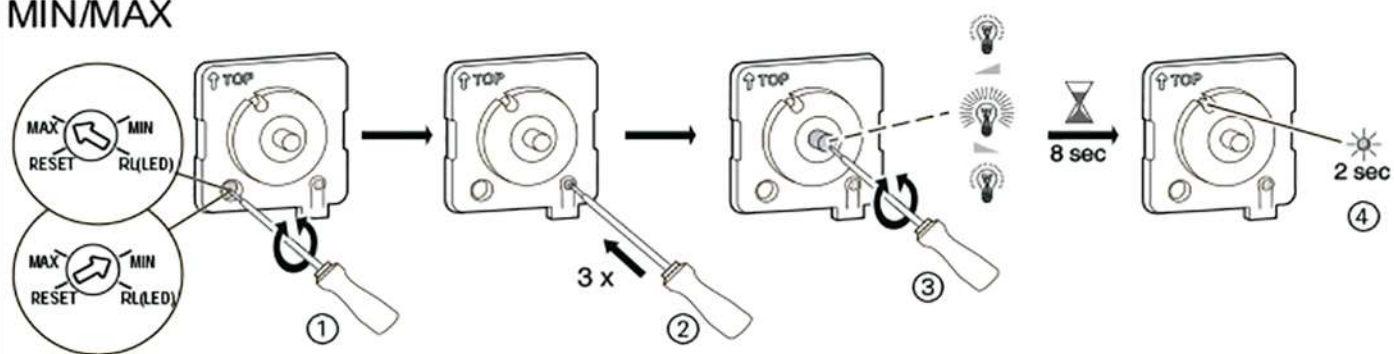
Дисплей и элементы управления



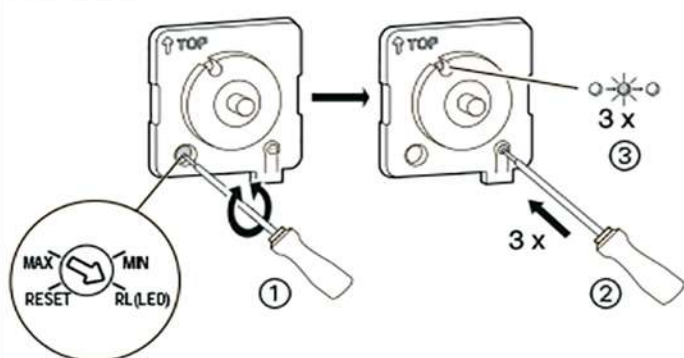
- Ⓐ Светодиод состояния (красный)
- Ⓑ Потенциометр
- Ⓒ Клавиша программирования
- Ⓓ Кодировщик



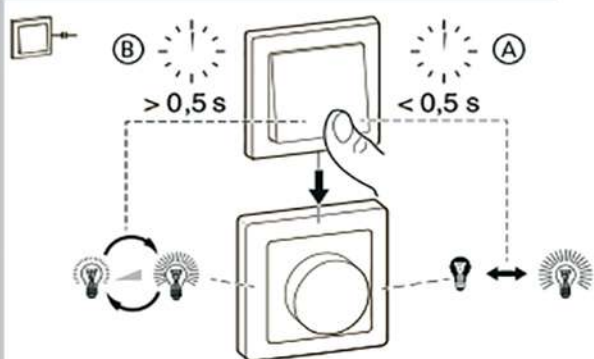
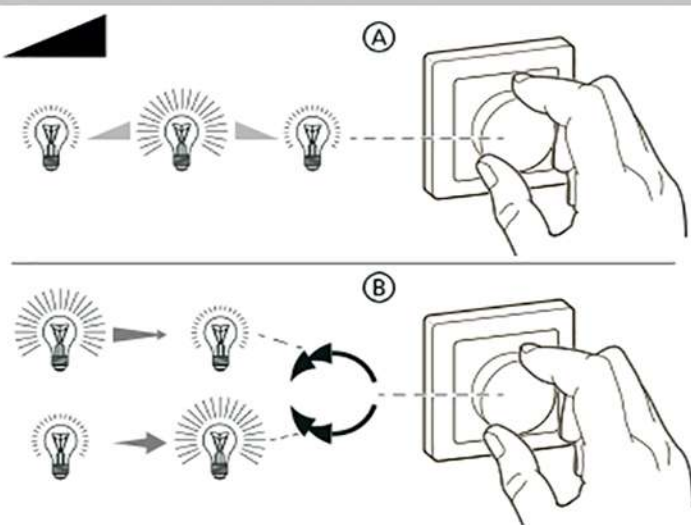
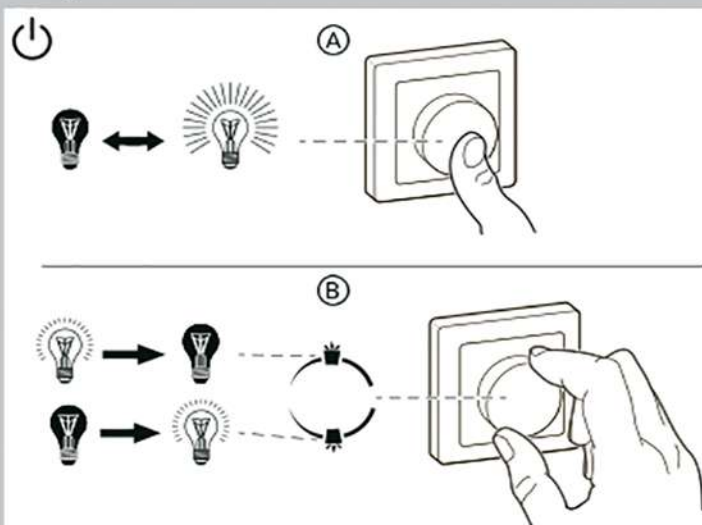
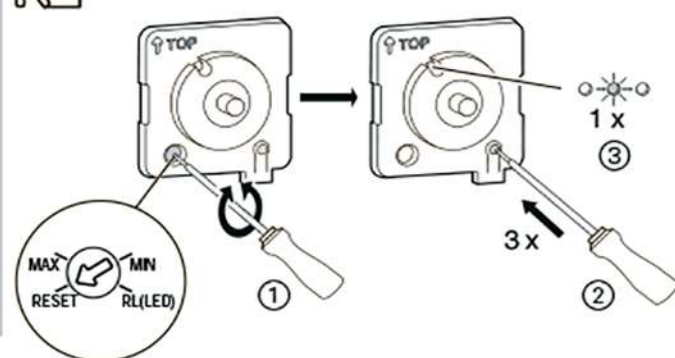
MIN/MAX



RL LED



R



Выполнение настроек (необязательно)

Установка максимальной или минимальной яркости



Вы можете отрегулировать диапазон регулирования для ламп разных производителей.

Новое значение автоматически сохраняется через 8 секунд. Подключенная лампа автоматически отключается.

Переключение рабочего режима в режим RL LED



Если подключенные лампы не работают правильно с автоматическим определением нагрузки, вы можете переключиться на режим RL LED. Это уменьшает максимальную нагрузку на светорегулятор (см. «Технические данные»).

Возврат к настройкам по умолчанию



Вы можете сбросить светорегулятор до настроек по умолчанию (максимальный диапазон регулирования и автоматический режим).

Работа с устройством

Локальное переключение ламп



- (A) Самая последняя установленная яркость
- (B) Минимальная яркость

Уменьшение яркости ламп



- (A) Светорегулирование
- (B) Минимальная/максимальная яркость

Управление светорегулятором с помощью блока расширения



- (A) Включение/выключение
- (B) Поочередное увеличение и уменьшение яркости

Что делать при возникновении проблемы?

Неисправность	Решение
Увеличение яркости невозможно	Уменьшите/увеличьте нагрузку Дайте светорегулятору остыть
Включение невозможно	Дайте светорегулятору остыть Уменьшите нагрузку, измените нагрузку, проверьте наличие короткого замыкания, дефект нагрузки
Уменьшение яркости до минимальной	Уменьшите/увеличьте нагрузку Уменьшите макс. яркость
Мерцание на минимальной яркости	Повысьте мин. яркость
Мерцание	Измените нагрузки Установите режим RL LED, восстановите настройки по умолчанию
Только небольшая способность регулирования	Измените диапазон регулирования Установите режим RL LED

Технические характеристики

Номинальное напряжение:	230 В перем. тока, 50 Гц
Номинальная мощность:	
Нулевой рабочий проводник:	не требуется
Соединительные клеммы:	Клеммы с винтовым креплением для макс. 2 x 2,5 мм ² 0,5 Нм
Блок расширения:	Одна кнопка, неограниченное количество макс. 50 м
Защита с помощью предохранителей:	Автоматический выключатель на 16 А



Утилизацию устройства выполнять отдельно от бытовых отходов в официально установленных пунктах сбора. Профессиональная вторичная переработка защищает людей и окружающую среду от возможных негативных воздействий.

EAC