

Сменные головки

с внутренним квадратом 3/8" или 1/2"

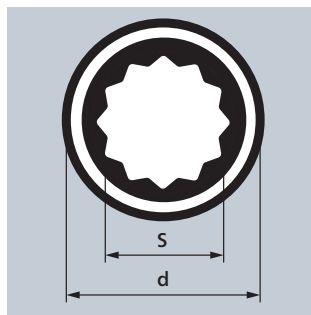


KN-98375/8" Δ 1000 V \odot III



KN-98471/2" Δ 1000 V \odot III

- с двойным шестигранником (12-гранный)
- для дюймовых головок винтов
- основа инструмента хромирована
- хромованадиевая сталь
- IEC 60900, DIN EN 60900



Номер артикула	EAN 4003773-	S, мм	d, мм	Присоединительный квадрат, мм	\leftrightarrow мм	Δ г
KN-9837 5/16"	020684	5/16	16,2	3/8	42	30
KN-9837 3/8"	020677	3/8	18,7	3/8	42	31
KN-9837 7/16"	020707	7/16	20,0	3/8	43	31
KN-9837 1/2"	020554	1/2	22,5	3/8	45	33
KN-9837 9/16"	020721	9/16	23,7	3/8	47	39
KN-9837 5/8"	020691	5/8	26,2	3/8	46	51
KN-9837 3/4"	020660	3/4	30,0	3/8	49	71

Номер артикула	EAN 4003773-	S, мм	d, мм	Присоединительный квадрат, мм	\leftrightarrow мм	Δ г
KN-9847 1/2"	020875	1/2	23,2	1/2	55	67
KN-9847 9/16"	021094	9/16	24,5	1/2	55	64
KN-9847 5/8"	021063	5/8	26,9	1/2	55	72
KN-9847 11/16"	020905	11/16	28,2	1/2	55	88
KN-9847 3/4"	021018	3/4	30,7	1/2	55	97
KN-9847 7/8"	021087	7/8	34,5	1/2	58	124
KN-9847 1"	020868	1	41,0	1/2	61	167

Торцевые головки для винтов с шестигранной головкой

с внутренним квадратом 3/8" или 1/2"

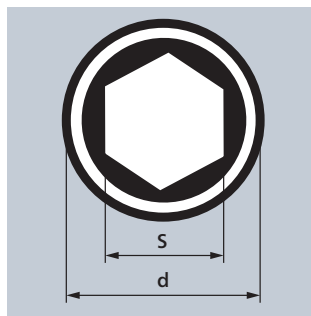


KN-983717 Δ 1000 V \odot III



KN-984717 Δ 1000 V \odot III

- для метрического крепежа с шестигранной головкой
- основа инструмента хромирована
- хромованадиевая сталь
- IEC 60900, DIN EN 60900



Номер артикула	EAN 4003773-	S, мм	d, мм	Присоединительный квадрат, мм	Δ грамм
KN-983710	020578	10,0	18,7	3/8	32
KN-983711	020585	11,0	20,0	3/8	32
KN-983712	020608	12,0	21,2	3/8	33
KN-983713	020615	13,0	22,5	3/8	33
KN-983714	020622	14,0	23,7	3/8	39
KN-983716	027263	16,0	26,2	3/8	53
KN-983717	020639	17,0	27,5	3/8	61
KN-983719	020646	19,0	30,0	3/8	73
KN-984710	020882	10,0	19,5	1/2	63
KN-984711	020899	11,0	20,7	1/2	61

Номер артикула	EAN 4003773-	S, мм	d, мм	Присоединительный квадрат, мм	Δ грамм
KN-984712	020912	12,0	23,0	1/2	64
KN-984713	020929	13,0	23,2	1/2	64
KN-984714	020943	14,0	24,5	1/2	67
KN-984716	027287	16,0	26,9	1/2	69
KN-984717	020967	17,0	28,2	1/2	75
KN-984718	027294	18,0	29,0	1/2	81
KN-984719	020974	19,0	30,7	1/2	99
KN-984722	020981	22,0	34,5	1/2	125
KN-984724	020998	24,0	37,0	1/2	151
KN-984727	021001	27,0	41,0	1/2	183