

# КОМПЛЕКТ КРЕПЛЕНИЯ МЕТАЛЛОКОРПУСА К СТОЛБУ

## Краткое руководство по эксплуатации

### 1 Назначение и область применения

1.1 Комплект крепления металлокорпуса к столбу товарного знака IEK (далее – комплект) предназначен для монтажа металлических корпусов:

- на железобетонных стойках типа СВ105 и СВ110 – крепление скобами;
- на столбах круглого сечения диаметром до 350 мм – крепление монтажными полосами.

### 2 Технические характеристики

- 2.1 Наибольшая масса закрепляемого металлокорпуса – 80 кг.
- 2.2 Длина монтажных планок – 400 мм.
- 2.3 Длина монтажных полос – 1250 мм.
- 2.4 Материал несущих деталей – сталь.
- 2.5 Покрытие монтажных планок – полиэфирная порошковая краска.
- 2.6 Покрытие остальных деталей – цинковое.
- 2.7 Климатическое исполнение и категория размещения по ГОСТ 15150 – У1.

### 3 Комплектность

3.1 Комплект поставки приведён в таблице 1.

Таблица 1

Комплекующие	Крепление скобами	Крепление монтажными полосами
Планка монтажная, шт.	2	–
Планка монтажная в сборе, шт.	–	2
Скоба, шт.	2	–
Полоса монтажная, шт.	–	2
Болт закладной, шт.	4	–
Втулка, шт.	–	4
Болт М8×100, шт.	–	2
Болт фланцевый М6×14, шт.	4	4
Гайка фланцевая М6, шт.	4	4
Гайка фланцевая М8, шт.	4	4
Кольцо уплотнительное, шт.	4	4
Паспорт, экз.	1	1
Упаковка, компл.	1	1

### 4 Требования безопасности

4.1 Все работы по монтажу металлокорпуса должны производиться специально обученным персоналом с применением исправного инструмента и соблюдением требований следующих стандартов:

- Правила устройства электроустановок (ПУЭ),
- Правила технической эксплуатации электроустановок потребителей (ПТЭЭП),
- Межотраслевые правила по охране труда (правила безопасности) при эксплуатации электроустановок (МПТБЭЭ).

4.2 Монтаж металлокорпуса на столбе производить вдвоём.

### 5 Меры при обнаружении неисправности

5.1 При обнаружении неисправности незамедлительно прекратить эксплуатацию комплекта.

5.2 При обнаружении неисправности во время гарантийного срока необходимо обратиться в организацию, где был приобретен комплект, или в представительство.

5.3 При обнаружении неисправности после гарантийного срока необходимо произвести замену на новый комплект.

**6 Указания по монтажу**

- 6.1 Подготовить металлокорпус для монтажа на столбе.
- 6.2 Закрепить металлокорпус на столбе в соответствии со схемами на рисунках 1 или 2 в зависимости от комплектации.
- 6.3 Проверить надёжность крепления.

**7 Условия эксплуатации**

- 7.1 Температура окружающего воздуха от минус 50 до плюс 45 °С.
- 7.2 Относительная влажность воздуха может достигать 100 % при температуре плюс 25 °С.

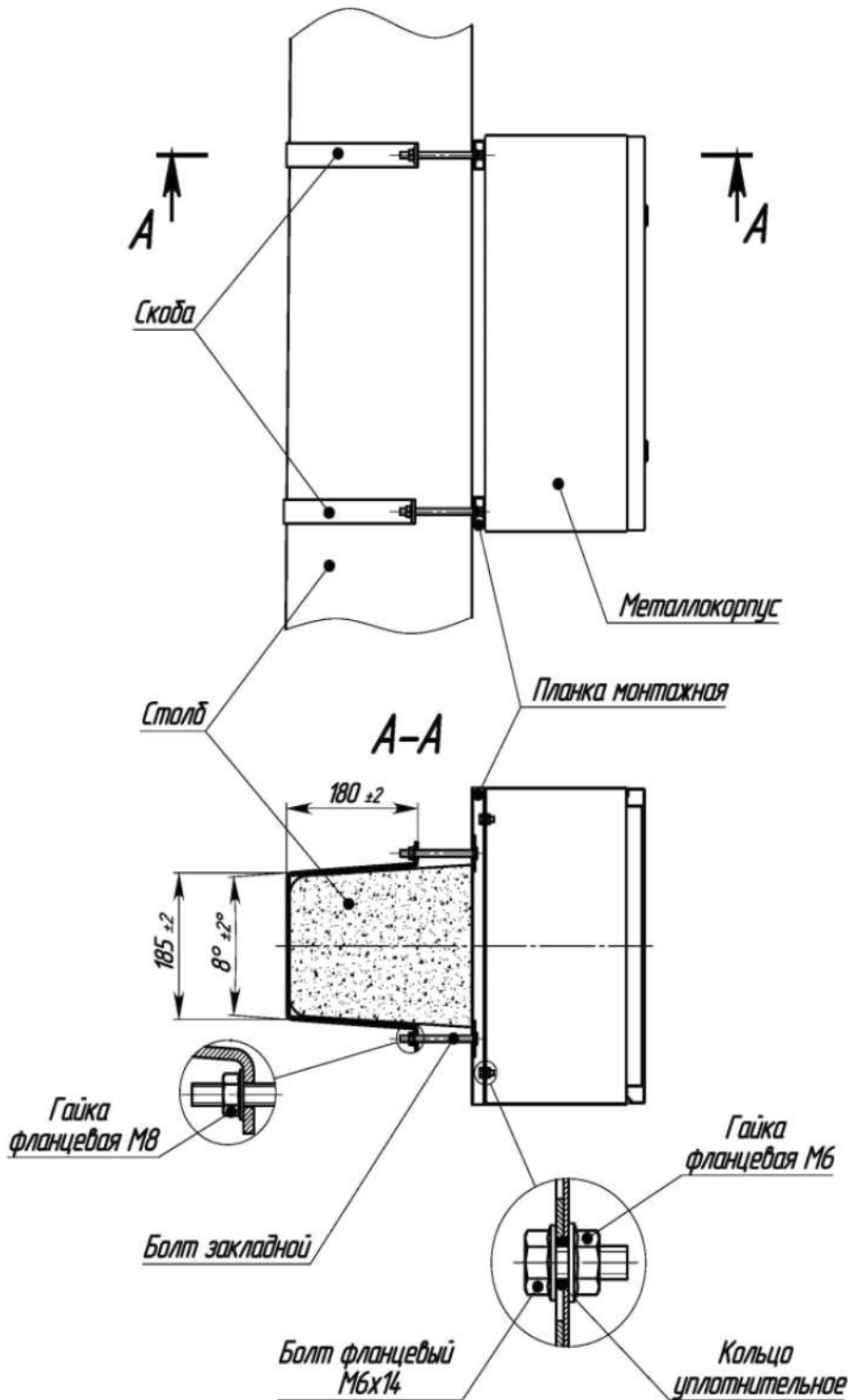


Рисунок 1 – Крепление скобами

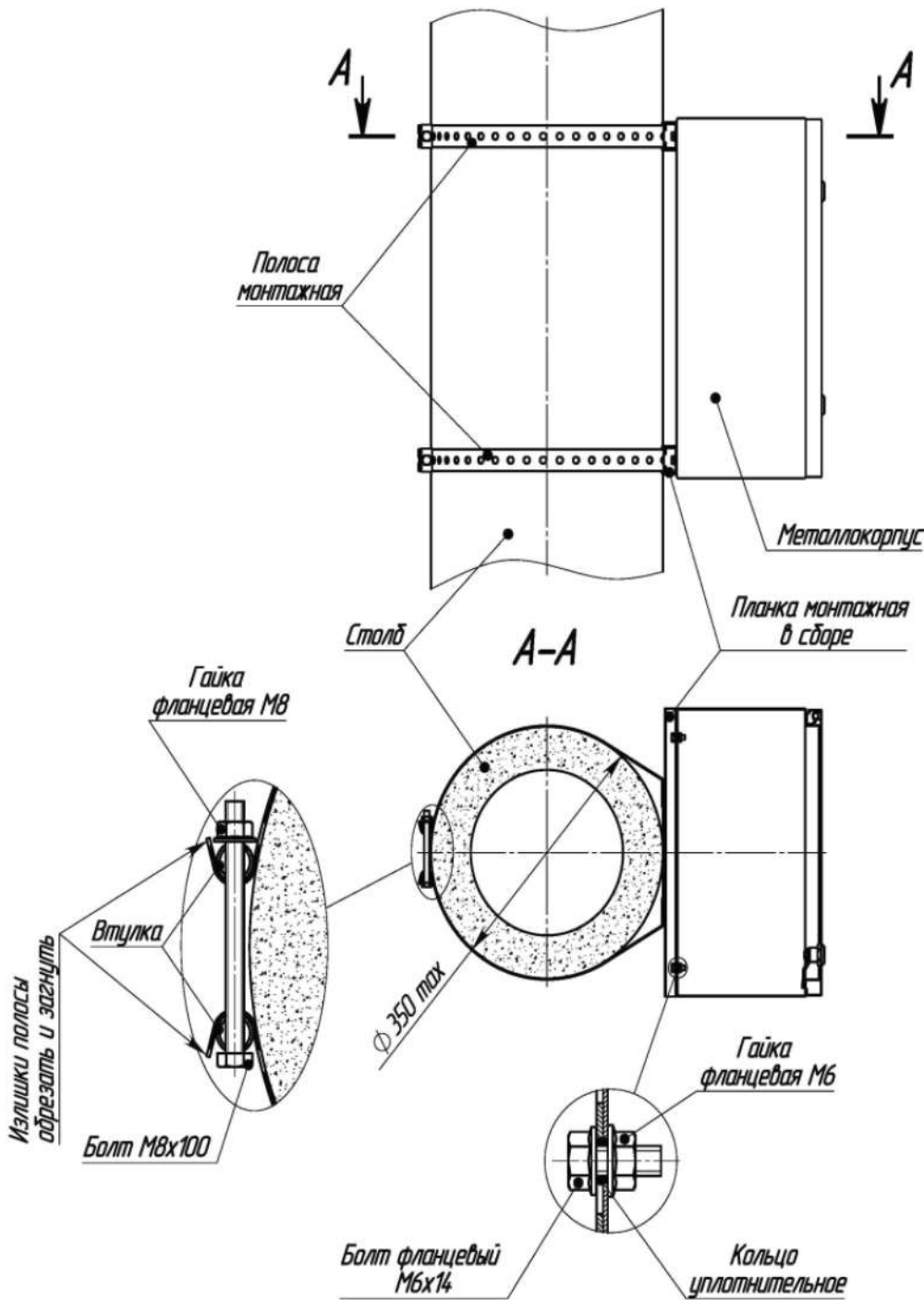


Рисунок 2 – Крепление монтажной полосой

## 8 Транспортирование и хранение

8.1 Транспортирование и хранение комплектов осуществляется в упаковке изготовителя, обеспечивающей защиту от механических повреждений, загрязнения, попадания влаги и прямого солнечного света, при температуре окружающего воздуха от минус 50 до плюс 55 °С.

8.2 Транспортирование комплектов может осуществляться любым видом крытого транспорта, специальных приспособлений для подъема и транспортирования не требуется.

8.3 Хранение комплектов должно осуществляться в закрытых помещениях, параметры относительной влажности те же, что и при эксплуатации комплектов.

## 9 Утилизация

9.1 После вывода из эксплуатации изделие утилизируется как металлический лом.

**10 Гарантии изготовителя**

10.1 Гарантийный срок эксплуатации комплекта – 3 года со дня продажи при соблюдении потребителем условий эксплуатации, хранения, транспортирования и монтажа.

10.2 Срок службы комплекта – 10 лет. По истечении срока службы изделие не представляет опасности для здоровья и окружающей среды.

10.3 В период гарантийных обязательств и при возникновении претензий обращаться к продавцу или в организации.