

## Плоскогубцы захватные для электроники DIN ISO 9655








KN-3511115     



KN-3512115     



KN-3521115     



KN-3522115     



KN-3531115     




KN-3532115     



KN-3542115      



KN-3552145     



KN-3562145     

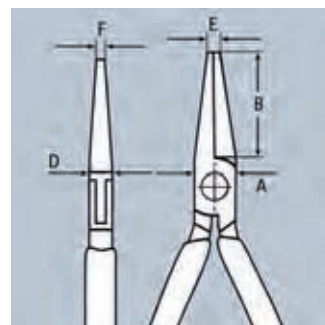
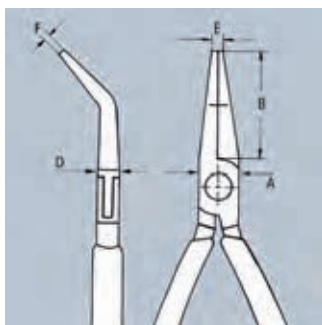


KN-3582145      

- прецизионные плоскогубцы для самых тонких монтажных работ — например, в электронике и точной механике
- для захвата, фиксации и изгибов
- коробчатый прецизионный шарнир
- шлифованные захватные плоскости
- кромки тщательно зачищены от заусенцев
- плоская двуперая пружина с малым трением
- финишная отделка — зеркальная полировка (исполнение 2) в сочетании с тонкой масляной пленкой обеспечивают хорошую защиту от коррозии и предотвращают возникновение трещин в покрытии, возникающих при отскоке частиц хромового покрытия
- специальная инструментальная сталь, кованая, закаленная в масле

**Модели 35 11 115 и 35 31 115:** головка с зеркальной полировкой, ручки с пластмассовым покрытием

**Модели 35 12 115, 35 22 115, 35 32 115, 35 42 115, 35 52 145, 35 62 145, 35 72 145 и 35 82 145:** головка с зеркальной полировкой, ручки с двухкомпонентными чехлами



Номер артикула	EAN 4003773-	B, мм	A, мм	D, мм	E, мм	F, мм	↔ мм	⚖ грамм
KN-3511115	016694	22,5	9,5	6,5	2,0	4,0	115	61
KN-3512115	035107	22,5	9,5	6,5	2,0	4,0	115	72
KN-3521115	016724	22,5	9,5	6,5	2,0	1,5	115	59
KN-3522115	035114	22,5	9,5	6,5	2,0	1,5	115	73
KN-3531115	016762	22,5	9,5	6,5	2,0	1,0	115	58
KN-3532115	035121	22,5	9,5	6,5	2,0	1,0	115	72
KN-3542115	040736	22,5	9,5	6,5	2,0	1,5	115	74
KN-3552145	039389	40,0	12,0	7,5	1,5	4,0	145	102
KN-3562145	039556	40,0	12,0	7,5	2,5	1,5	145	103
KN-3582145	039396	35,0	12,0	7,5	2,5	1,0	145	102