

**Плоскогубцы захватные для электроники DIN ISO 9655**



KN-3511115     



KN-3512115     



KN-3521115     







KN-3522115     



KN-3531115     






KN-3532115     



KN-3542115      



KN-3552145     



KN-3562145     

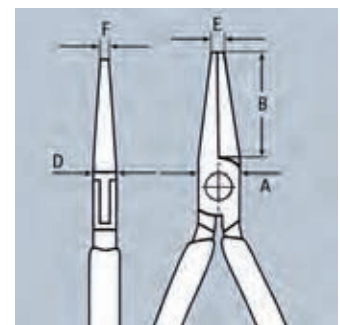
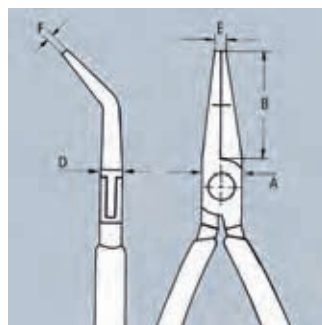


KN-3582145      

- прецизионные плоскогубцы для самых тонких монтажных работ — например, в электронике и точной механике
- для захвата, фиксации и изгибов
- коробчатый прецизионный шарнир
- шлифованные захватные плоскости
- кромки тщательно зачищены от заусенцев
- плоская двуперая пружина с малым трением
- финишная отделка — зеркальная полировка (исполнение 2) в сочетании с тонкой масляной пленкой обеспечивают хорошую защиту от коррозии и предотвращают возникновение трещин в покрытии, возникающих при отскоке частиц хромового покрытия
- специальная инструментальная сталь, кованая, закаленная в масле

**Модели 35 11 115 и 35 31 115:** головка с зеркальной полировкой, ручки с пластмассовым покрытием

**Модели 35 12 115, 35 22 115, 35 32 115, 35 42 115, 35 52 145, 35 62 145, 35 72 145 и 35 82 145:** головка с зеркальной полировкой, ручки с двухкомпонентными чехлами



| Номер артикула | EAN 4003773- | B, мм | A, мм | D, мм | E, мм | F, мм | ↔ мм | ⚖ грамм |
|----------------|--------------|-------|-------|-------|-------|-------|------|---------|
| KN-3511115     | 016694       | 22,5  | 9,5   | 6,5   | 2,0   | 4,0   | 115  | 61      |
| KN-3512115     | 035107       | 22,5  | 9,5   | 6,5   | 2,0   | 4,0   | 115  | 72      |
| KN-3521115     | 016724       | 22,5  | 9,5   | 6,5   | 2,0   | 1,5   | 115  | 59      |
| KN-3522115     | 035114       | 22,5  | 9,5   | 6,5   | 2,0   | 1,5   | 115  | 73      |
| KN-3531115     | 016762       | 22,5  | 9,5   | 6,5   | 2,0   | 1,0   | 115  | 58      |
| KN-3532115     | 035121       | 22,5  | 9,5   | 6,5   | 2,0   | 1,0   | 115  | 72      |
| KN-3542115     | 040736       | 22,5  | 9,5   | 6,5   | 2,0   | 1,5   | 115  | 74      |
| KN-3552145     | 039389       | 40,0  | 12,0  | 7,5   | 1,5   | 4,0   | 145  | 102     |
| KN-3562145     | 039556       | 40,0  | 12,0  | 7,5   | 2,5   | 1,5   | 145  | 103     |
| KN-3582145     | 039396       | 35,0  | 12,0  | 7,5   | 2,5   | 1,0   | 145  | 102     |