

Electronic Super Knips® ESD DIN ISO 9654



KN-7803125ESD    



KN-7813125ESD     



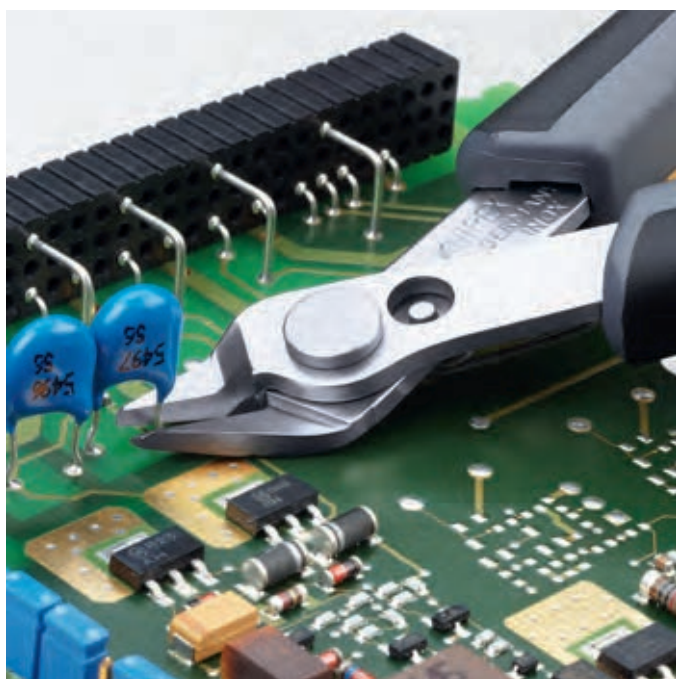
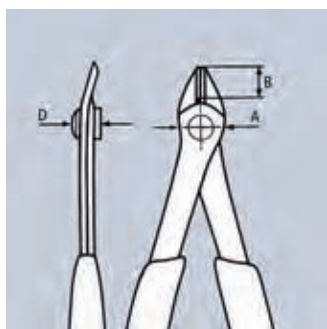
KN-7861125ESD    



KN-7871125ESD     



KN-7803140ESD    



Клещи с функцией снятия электростатического напряжения (ESD): в этом инструменте электростатическая энергия медленно и под контролем отводится через ручки, это защищает конструктивные элементы, подверженные риску воздействия электростатических разрядов согласно действующим нормам, например, IEC TR 61 340-5, DIN EN 61 340-5, SP Method 2472.

- кусачки прецизионные для самых тонких работ по резанию, например, в электронике и точной механике
- ручки электроотводящие с рассеиванием
- шлифованные, очень острые режущие кромки без фасок
- кончики прецизионной формы режут даже плотно пригнанные провода толще $\varnothing 0,2$ мм
- шарнир с заклепкой из легированной стали
- исключительно легкий ход для работы с минимальным утомлением
- с раскрывающей пружинкой и ограничителем раскрытия


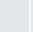

Модели 78 03 125 ESD и 78 13 125 ESD: INOX — нержавеющая сталь, полированная головка, ручки с двухкомпонентными чехлами, хирургическая сталь, нержавеющая, закаленная на воздухе, твердость режущих кромок примерно 54 HRC

Модель 78 61 125 ESD: вороненые клещи, ручки с двухкомпонентными чехлами, также пригодны для резания волоконно-оптических кабелей, специальная инструментальная сталь особого качества, закаленная в масле, твердость режущих кромок примерно 64 HRC

Модель 78 71 125 ESD: вороненые клещи, ручки с двухкомпонентными чехлами, специальная инструментальная сталь особого качества, закаленная в масле, твердость режущих кромок примерно 64 HRC

Модели 78 03 140 ESD: удлиненная на 15 мм модель: улучшенная режущая способность, INOX — нержавеющая сталь, твердость режущих кромок дополнительно закалена, примерно 54 HRC

Модели 78 61 140 ESD: удлиненная на 15 мм модель: улучшенная режущая способность, INOX — нержавеющая сталь, твердость режущих кромок дополнительно закалена, примерно 64 HRC

Номер артикула	EAN 4003773-	 мм	 мм	B, мм	A, мм	D, мм	↔ мм	 г
KN-7803125ESD	025146	0,2–1,6	1,00	9,00	13,50	7,50	125	55
KN-7813125ESD	025153	0,2–1,6	1,00	9,00	13,50	7,50	125	57
KN-7861125ESD	025184	0,2–1,6	1,20	9,00	13,50	7,50	125	56
KN-7871125ESD	025191	0,2–1,6	1,20	9,00	13,50	7,50	125	57
KN-7803140ESD	081661	2,1	1,20	12,30	15,70	9,20	140	77
KN-7803140ESDSB	081678	2,1	1,20	12,30	15,70	9,20	140	77
KN-7861140ESD	081708	2,1	1,40	12,30	15,70	9,20	140	77
KN-7861140ESDSB	081715	2,1	1,40	12,30	15,70	9,20	140	77

