

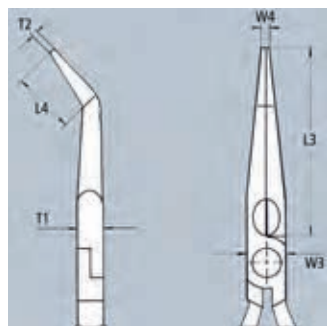
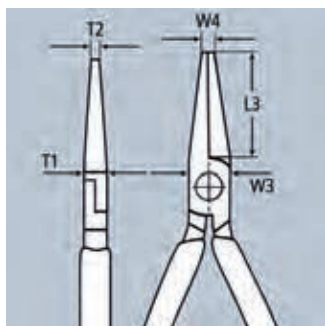
Длинногубцы с режущими кромками DIN ISO 5745 (плоскогубцы радиомонтажные)



KN-2502160

- предназначены для точных работ по захвату и резке
- заостренные, плоскокруглые губки
- захватные плоскости с зубцами
- с режущими кромками для мягкой, средней и жесткой проволоки
- режущие кромки дополнительно закалены токами высокой частоты до твердости примерно 61 HRC
- ванадиевая сталь, кованая, закаленная в масле

Номер артикула	EAN 4003773-	мм	мм	L3, мм	W3, мм	T1, мм	W4, мм	T2, мм	↔ мм	г
KN-2502160	023166	2,50	1,60	50,00	16,50	9,00	3,00	2,50	160	144



Длинногубцы с режущими кромками DIN ISO 5745 (длинногубцы прямые, с режущими кромками)



KN-2616200



KN-2617200

Упругие наконечники: стабильность формы даже при перекашивании.

- устойчивые к перекосу, упругие прецизионные наконечники
- полукруглые длинные губки с заостренными концами
- с режущими кромками твердостью примерно 61 HRC для проволоки: мягкой и т. д.
- ванадиевая сталь, кованая, закаленная в масле

Модель 26 16 200: клещи хромированные, изолированные ручки из многокомпонентного материала, испытаны на соответствие нормам VDE, IEC 60900, DIN EN 60900

Модель 26 17 200: клещи хромированные, ручки изолированные, отвечают нормам VDE, IEC 60900, DIN EN 60900

Номер артикула	EAN 4003773-	мм	мм	L3, мм	T1, мм	W3, мм	W4, мм	T2, мм	↔ мм	г
KN-2616200	022831	3,20	2,20	73,00	9,50	17,50	3,00	2,50	200	206
KN-2617200	016069	3,20	2,20	73,00	9,50	17,50	3,00	2,50	200	212

