

Длинногубцы с режущими кромками DIN ISO 5745

Плоскогубцы радиомонтажные



KN-2506160 ⚡ 1000V

- предназначены для точных работ по захвату и резке
- заостренные, плоскокруглые губки
- захватные плоскости с зубцами
- с режущими кромками для среднетвердой и твердой проволоки
- режущие кромки дополнительно закалены токами высокой частоты до твердости примерно 61 HRC
- ванадиевая сталь, ковкая, многоступенчатая закалка в масле
- клещи хромированные, изолированные ручки из многокомпонентного материала, испытаны на соответствие нормам VDE, IEC 60900, DIN EN 60900



Номер артикула	EAN	⌀ мм	⌀ мм	L3, мм	W3, мм	T1, мм	W4, мм	T2, мм	↔ мм	грамм
KN-2506160	4003773-033806	2,50	1,60	50,00	16,50	9,00	3,00	2,50	160	146

Длинногубцы с режущими кромками DIN ISO 5745

Длинногубцы прямые, с режущими кромками



KN-2616200 ⚡ 1000V

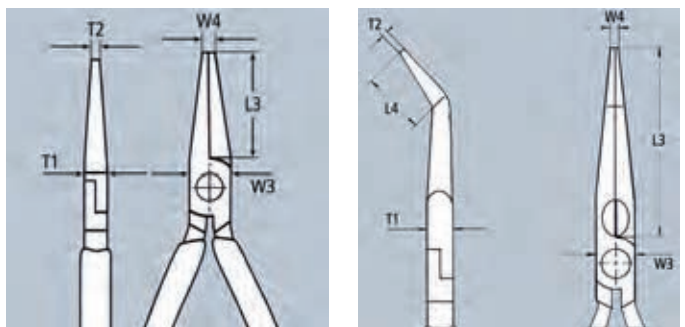
- упругие прецизионные наконечники для высокой нагрузки
- плоскокруглые, длинные губки
- захватные плоскости с зубцами
- с режущими кромками для среднетвердой проволоки $\varnothing 3,2$ мм и твердой проволоки $\varnothing 2,2$ мм
- режущие кромки дополнительно закалены токами высокой частоты до твердости примерно 61 HRC
- ванадиевая сталь, ковкая, многоступенчатая закалка в масле

Модель 26 16 200: клещи хромированные, изолированные ручки из многокомпонентного материала, испытаны на соответствие нормам VDE, IEC 60900, DIN EN 60900

Модель 26 17 200: клещи хромированные, ручки изолированные, отвечают нормам VDE, IEC 60900, DIN EN 60900



KN-2617200 ⚡ 1000V



Номер артикула	EAN	⌀ мм	⌀ мм	L3, мм	T1, мм	W3, мм	W4, мм	T2, мм	↔ мм	грамм
KN-2616200	4003773-022831	3,2	2,2	73,0	9,5	17,5	3,0	2,5	200	206
KN-2617200	016069	3,2	2,2	73,0	9,5	17,5	3,0	2,5	200	212