

Пульт управления ручной двухкнопочный ПУР-2 (КВТ)

Назначение

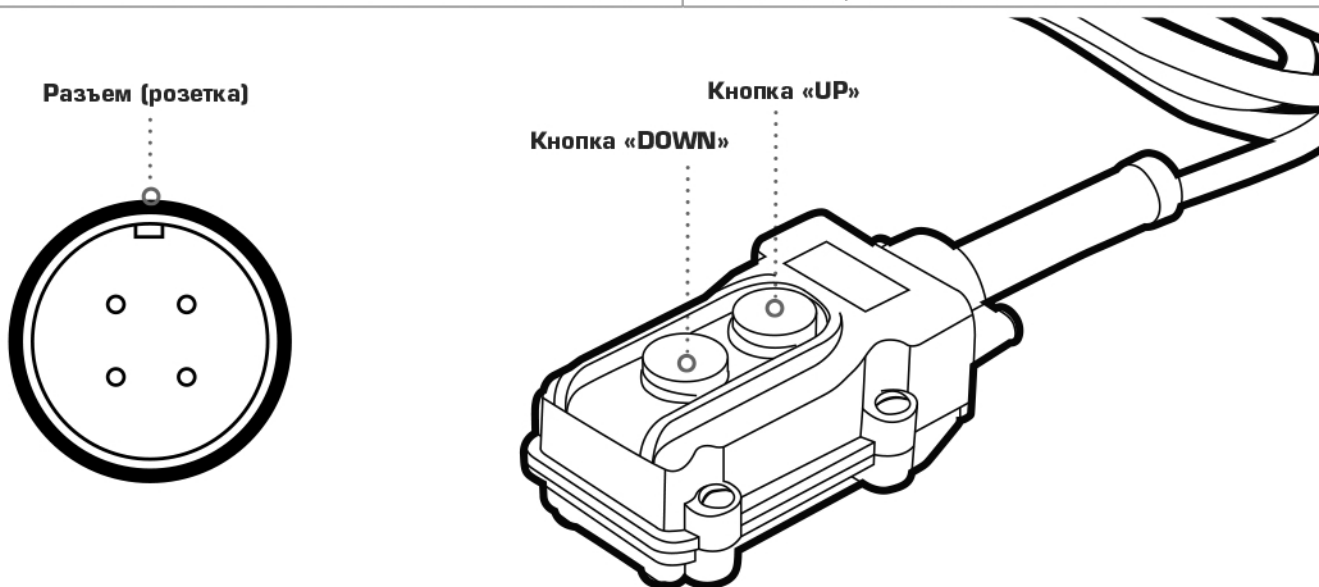
Пульт управления ручной двухкнопочный ПУР-2 (КВТ) предназначен для управления рабочим процессом электрического инструмента КВТ напряжением 220/380В со встроенным разъемом (розеткой).

Комплект поставки

Пульт управления ПУР-2	1 шт
Провод с разъемом (вилка)	1 шт

Технические характеристики

Рабочее напряжение	230/380 В
Провод с разъемом, длина	3 м
Степень защиты	IP54
Материал корпуса	термостойкий ударопрочный ABS-пластик
Габариты корпуса	123x68x50 мм
Вес	0,55 кг
Совместимость	ПМЭ-7050, ПМЭ-7050У



Порядок работы

	ПМЭ	ПМЭ-У	ПМА	ПГРА
Подача давления	Нажмите и удерживайте кнопку «UP»			
Удержание давления*		Отпустите кнопку «UP»		
Сброс давления	Отпустите кнопку «UP»	Нажмите кнопку «DOWN»	Отпустите кнопку «UP»	

*Удержание давления актуально только для помп имеющих в своем арсенале данную функцию.