



Помпа гидравлическая аккумуляторная

Профессиональная серия



Паспорт модели:
ПМА-7005 (KVТ)

ВНИМАНИЕ!

Прочитайте данный паспорт перед эксплуатацией инструмента и сохраните его для дальнейшего использования. Пожалуйста, обратите внимание на предупреждающие надписи. Это поможет Вам продлить срок службы инструмента, избежать его повреждения и травм при работе.

Назначение

Помпа гидравлическая аккумуляторная **ПМА-7005 (КВТ)** предназначена для создания давления рабочей жидкости при работе с гидравлическим помповым инструментом «КВТ».

Комплект поставки

Аккумуляторная помпа	1 шт.
Рукав высокого давления	1 шт.
Пульт дистанционного управления	1 шт.
Аккумулятор Li-Ion 18В 5Ач.	2 шт.
Зарядное устройство	1 шт.
Плечевой ремень	1 шт.
Пластиковый кейс	1 шт.
Паспорт	1 шт.

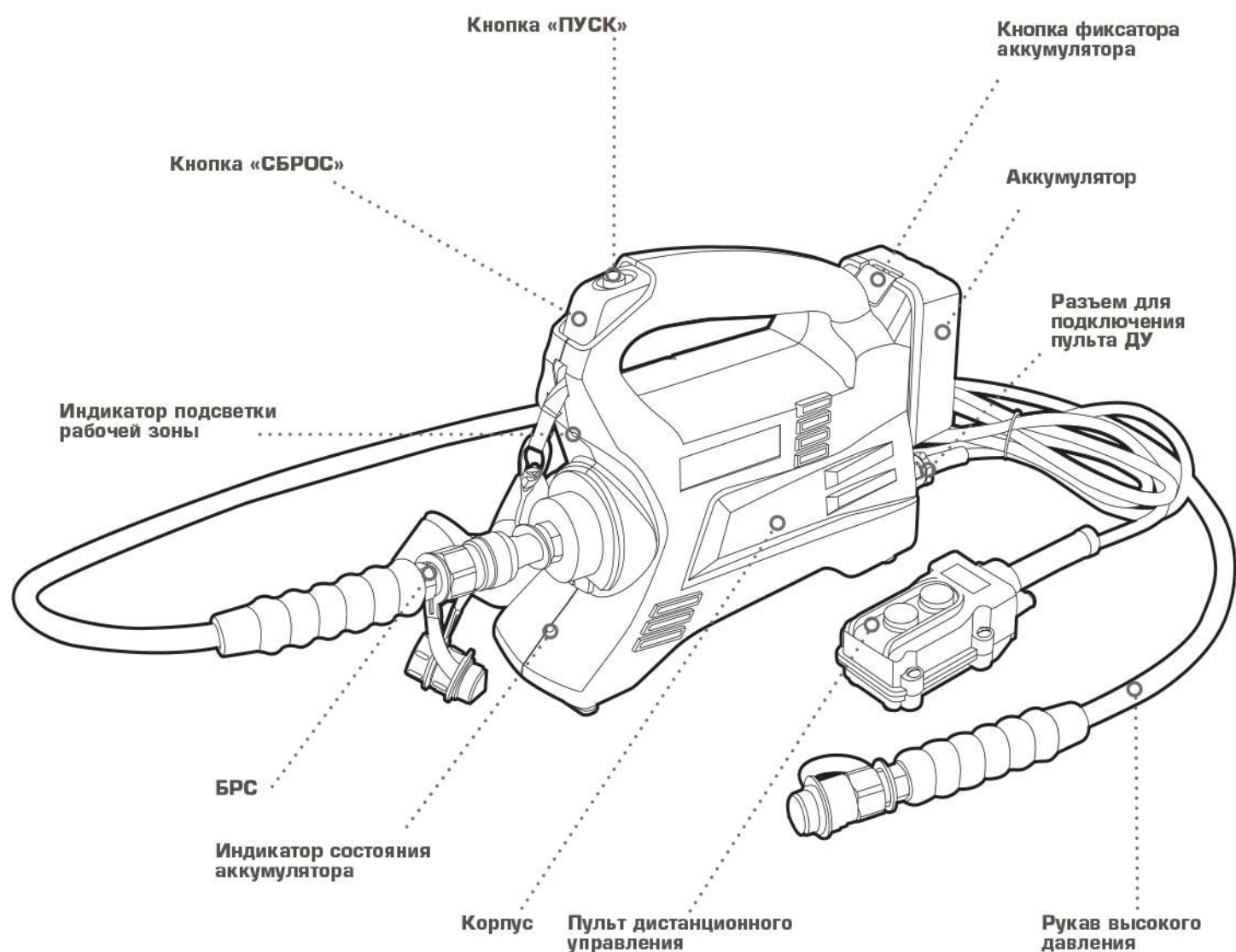
Технические характеристики

Максимально рабочее давление, МПа	70
Автоматический сброс давления (АСД)	+
Удержание необходимого давления	+
Длина рукава высокого давления, м	2,0
Длина пульта дистанционного управления, м	2,2
Рабочая жидкость	Гидравлическое всесезонное масло «КВТ»
Объем рабочей жидкости, мл	500
Диапазон рабочих температур	-15...+50 °С
Габаритные размеры инструмента, мм	360x100x250
Вес инструмента/ комплекта, кг	4,7/ 10,6
Габаритные размеры кейса, мм	600x400x130



Помпа совместима с любым исполнительным устройством КВТ объем гидравлического цилиндра которого не превышает объем маслобака с учетом рукава высокого давления

Устройство и принцип работы



Помпа гидравлическая аккумуляторная ПМА-7005 (КВТ) состоит из корпуса, внутри которого расположен гидроцилиндр, плунжерный насос, приводимый в действие электродвигателем, а также рукава высокого давления РВД. Электродвигатель работает от аккумулятора, который расположен и зафиксирован в задней части корпуса.

Электродвигатель приводит в действие насос после нажатия и удержания кнопки «ПУСК», расположенной на корпусе, рабочая жидкость подается в гидроцилиндр. В конструкции помпы предусмотрен механизм автоматического сброса давления (АСД).

При необходимости, на любом этапе работы, отжав кнопку «ПУСК», у помпы включается функция удержания давления. Для полного сброса давления на корпусе расположена кнопка «СБРОС», после нажатия которой открывается клапан сброса.

В передней части помпы расположено быстроразъемное соединение, для оперативного подключения/отключения рукава высокого давления (РВД).

Помпа ПМА-7005 (КВТ) оснащен разъемом для подключения пульта дистанционного управления.

Меры безопасности

- Помпа гидравлическая аккумуляторная ПМА-7005 (КВТ) является профессиональным инструментом, эксплуатация и обслуживание, которого должна производиться квалифицированным персоналом.
- Перед началом работы внимательно изучите паспорт инструмента.
- Внимательно осмотрите рукав высокого давления на предмет целостности.
- Не используйте помпу при обнаружении повреждений рукава высокого давления.
- Во время работы рукав должен быть без перегибов и максимально выпрямлен.
- Перед тем как отсоединять рукав убедитесь, что давление в системе сброшено.
- Закрывайте БРС рукава высокого давления заглушкой, когда он отсоединен во избежание загрязнения клапана.
- Не проводите работы при температурах выше или ниже рабочего диапазона.
- После длительного использования масло постепенно утрачивает свои рабочие характеристики и требует замены. Средний срок службы масла составляет 2 года. При интенсивном использовании инструмента масло стоит менять не менее 1 раза в год.
- В качестве рабочей жидкости применяйте только масла указанные в технических характеристиках.
- В случае обнаружения некорректной работы помпы, а так же в случае обнаружения неисправностей, прекратите её использование и обратитесь в Сервисный Центр КВТ.
- В случае проведения самостоятельного ремонта используйте только оригинальные запчасти КВТ, которые Вы можете приобрести в Сервисном Центре КВТ. Предварительно согласуйте проведение самостоятельного ремонта с Сервисным Центром КВТ, иначе возможна потеря гарантии на инструмент (согласно разделу №4 п.6 Положения о гарантийном обслуживании).
- В случае обнаружения некорректной работы инструмента, а так же в случае обнаружения неисправностей, прекратите его использование и обратитесь в Сервисный Центр.

ПРИ ПОЛЬЗОВАНИИ ЗАРЯДНЫМ УСТРОЙСТВОМ:

- следить за продолжительностью зарядки, не допускать перезарядки аккумулятора;
- не оставлять зарядное устройство без надзора в процессе зарядки аккумулятора;
- обеспечить свободную циркуляцию воздуха вокруг зарядного устройства с целью предотвращения его перегрева;
- отключить зарядное устройство от сети питания по окончании зарядки.


ПРИ ЭКСПЛУАТАЦИИ АККУМУЛЯТОРА ЗАПРЕЩАЕТСЯ:

- вскрывать аккумулятор;
- подвергать воздействию пламени, интенсивного теплового или светового излучения (например, солнечных лучей);
- пользоваться неисправным или поврежденным аккумулятором.


Меры безопасности

ЭКСПЛУАТАЦИЯ ИНСТРУМЕНТА ЗАПРЕЩАЕТСЯ:

- при нечеткой работе;
- наличии механических повреждений на его поверхности или аккумуляторе;
- при появлении дыма или запаха горячей изоляции;
- при возникновении повышенного шума, стука и вибрации;
- при разгерметизации корпуса аккумулятора, и вытекании из него электролитической массы;
- В случае проведения самостоятельного ремонта используйте только оригинальные запчасти КВТ, которые Вы можете приобрести в Сервисном Центре КВТ.
Предварительно согласуйте проведение самостоятельного ремонта с Сервисным Центром КВТ, иначе возможна потеря гарантии на инструмент (согласно разделу №4 п.6 Положения о гарантийном обслуживании).

 *Инструмент не предназначен для работы под напряжением. Перед началом работы убедитесь, что линия обесточена и заземлена.*

 *Берегите руки. Не помещайте пальцы во время работы в рабочую зону инструмента.*

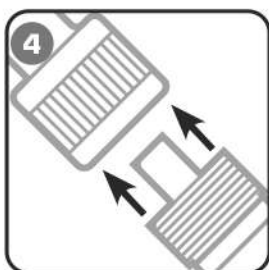
 **ВНИМАНИЕ!**
Предупреждения, меры безопасности, приводимые в данном руководстве, не могут предусмотреть все возможные ситуации. Квалифицированный рабочий персонал должен понимать, что здравый смысл и осторожность должны присутствовать при работе с оборудованием.

Подготовка к работе

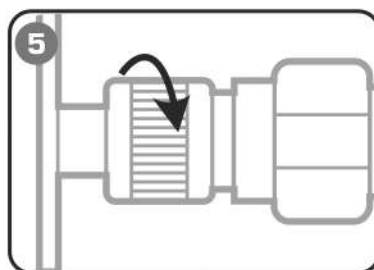


Во время подготовки инструмента к эксплуатации убедитесь, что используемое гидравлическое масло соответствует температуре окружающей среды в месте проведения работы.

- 1 Проверьте зарядку аккумулятора. В случае необходимости зарядите.
- 2 Примите наиболее удобное положение для работы помпой и не забывайте о мерах безопасности.
- 3 Установите помпу по возможности на ровной, плоской поверхности.



4 Присоедините рукав РВД к клапану на исполняющем оборудовании через БРС



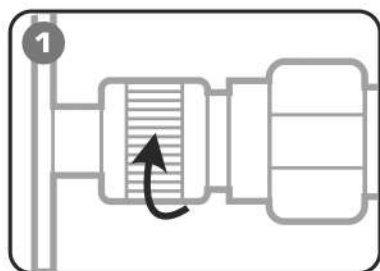
5 Плотно затяните гайку БРС, приложив достаточное усилие (от руки) для обеспечения хорошего соединения (без применения слесарного инструмента)

- 6 Помпа готова к работе.

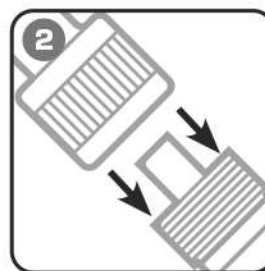
Порядок работы

- 1 Вставьте аккумулятор в корпус инструмента до щелчка, при этом прозвучит характерный сигнал и сработает световая индикация. Аккумулятор устанавливается только в одном положении.
- 2 Установите монтируемое изделие в рабочую зону исполняющего инструмента.
- 3 Держите нажатой кнопку «ПУСК» (при использовании пульта дистанционного управления – кнопка «UP»), нагнетая давление до завершения операции (при опрессовке – смыкание матриц, при резке – полное перерезание кабеля) или до срабатывания АСД.
- 4 После завершения рабочего цикла отпустите кнопку «ПУСК» на помпе (при использовании пульта дистанционного управления – кнопка «UP») и сбросьте давление нажав кнопку «СБРОС».
- 5 Шток исполняющего оборудования вернется в исходное положение.

Завершение работы



1 После завершения работы убедитесь, что давление в системе сброшено.



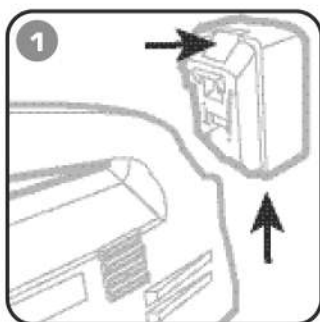
2 Открутите гильзу быстроразъемного соединения и отсоедините рукав помпы от исполняющего инструмента.

Обслуживание инструмента

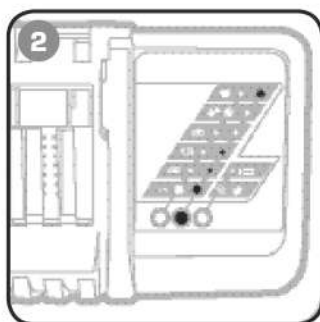
ОЧИСТКА ИНСТРУМЕНТА

После завершения работ, инструмент должен быть протерт чистой ветошью для удаления различной грязи с инструмента, прежде всего в местах подвижных частей.

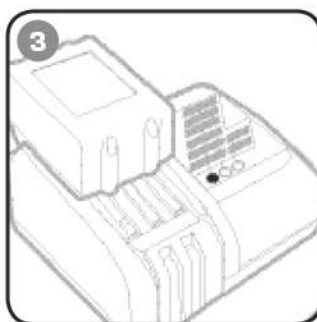
ЗАРЯДКА АККУМУЛЯТОРА



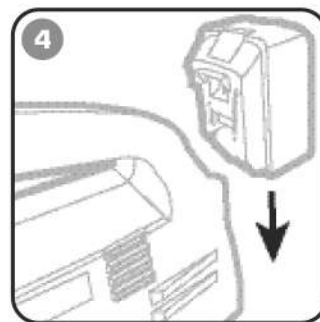
Для снятия аккумулятора, нажмите на фиксатор и выньте его из корпуса инструмента.



Убедитесь, что температура окружающего воздуха в помещении 10–40°C. Подключите зарядное устройство в розетку 230 В/50 Гц. При этом замигает зеленый индикатор. Зарядное устройство готово к использованию.



Вставьте аккумулятор в зарядное устройство до щелчка. Прозвучит звуковой сигнал и загорится красный индикатор. По окончании зарядки аккумулятора, индикатор изменит цвет с красного на зеленый и прозвучит звуковой сигнал.



Время полной зарядки аккумулятора составляет 1,5 часа. Изымите аккумулятор из зарядного устройства и вставьте его обратно в корпус инструмента до щелчка.

УСТАНОВКА ЗВУКОВОГО СИГНАЛА

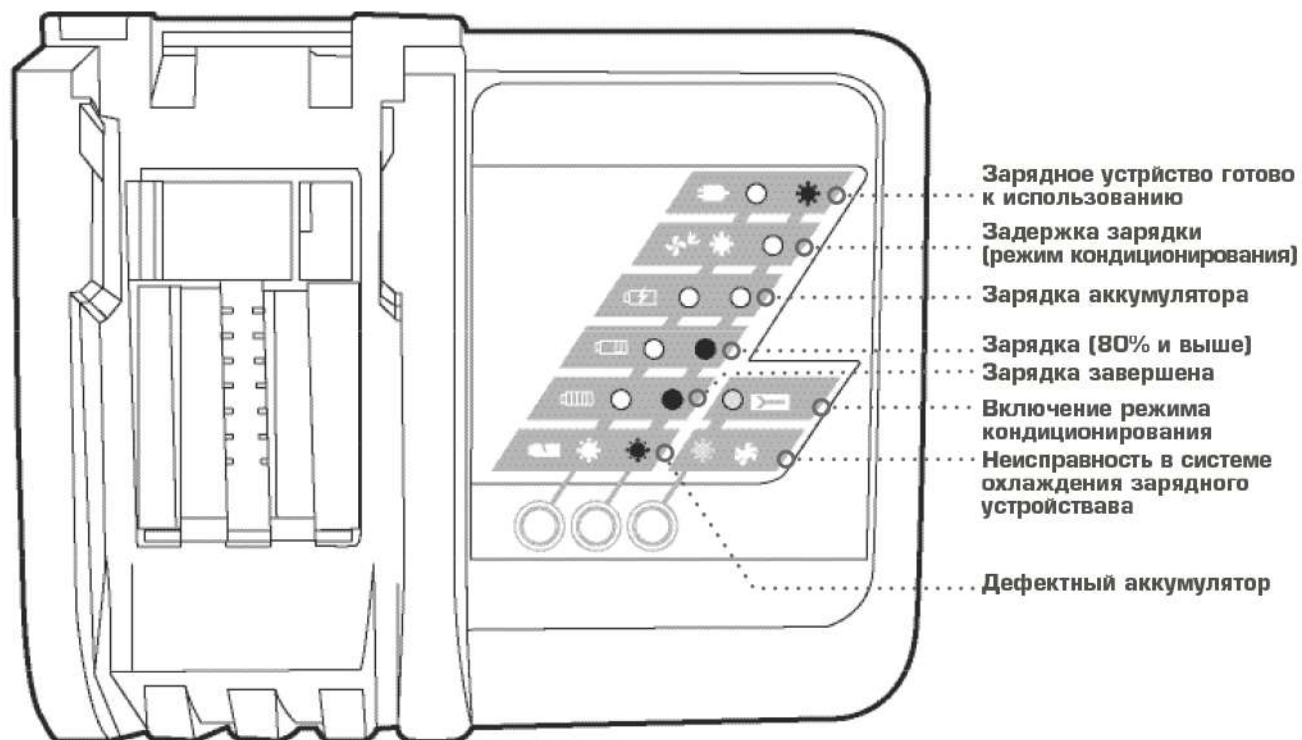
Зарядное устройство поддерживает до 9 звуковых сигналов.

Для установки звукового сигнала необходимо:

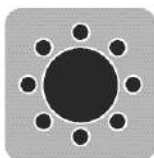
- 1** Кратковременно (на 2–3 секунды) установите аккумулятор в зарядное устройство и сразу извлеките из него. В этот момент прозвучит звуковой сигнал;
- 2** При последующей кратковременной установке аккумулятора в зарядное устройство прозвучит звуковой сигнал, отличный от предыдущего;
- 3** Для выбора звукового сигнала необходимо установить аккумулятор в зарядное устройство и зафиксировать не менее чем на 5 секунд;
- 4** Изымите аккумулятор из зарядного устройства. Выбранный звуковой сигнал будет звучать при установке аккумулятора в зарядное устройство и по завершению полной зарядки аккумулятора.

Обслуживание инструмента

ИНДИКАТОРЫ ЛИЦЕВОЙ ПАНЕЛИ ЗАРЯДНОГО УСТРОЙСТВА



Каждый цветовой индикатор имеет состояние: мигающий свет, устойчивый свет, выключен.



Мигающий свет индикатора



Устойчивый свет индикатора



Индикатор не горит

- ! При работе в холодное время года ёмкость аккумулятора снижается и время работы может также снижаться.
- ! Перед началом использования зарядного устройства убедитесь, что параметры сети электропитания соответствуют указанным на этикетке.
- ! Использование способов зарядки, не предусмотренные настоящим паспортом, может стать причиной поломки аккумулятора и травмы пользователя.
- ! Аккумулятор может использоваться многократно до окончания срока службы. Заряжайте аккумулятор вовремя, чтобы сохранить его срок службы. Если аккумулятор не использовался в течение длительного времени, он автоматически будет разряженным. Убедитесь, что зарядка производится своевременно.
- ! По вопросу приобретения необходимых запчастей в случае проведения самостоятельного ремонта обратитесь в Сервисный Центр КВТ, либо отправьте инструмент для проведения ремонта.

Хранение и транспортировка

ХРАНЕНИЕ

- Храните инструмент в кейсе в сухом помещении.
- Если инструмент долгое время находился на холоде при температуре ниже -15°C , то прежде чем начать работу выдержите инструмент 2–3 часа при температуре не ниже $+10^{\circ}\text{C}$. При этом удаляйте ветошью конденсат с поверхности инструмента во избежание попадания влаги в гидросистему инструмента.

ТРАНСПОРТИРОВКА

- Транспортировку пресса производите в индивидуальной и жесткой транспортной упаковке, обеспечивающей целостность инструмента.
- Во время транспортировки не подвергайте ударам, оберегайте от воздействия влаги и попадания атмосферных осадков.

Возможные неисправности и способы их устранения

1 ПОМПА НЕ СОЗДАЕТ НЕОБХОДИМОЕ ДАВЛЕНИЕ

«Причина» – недостаточно гидравлического масла.

«Решение» – долить рекомендуемое масло до необходимого объема.

«Причина» – недостаточно заряжен аккумулятор

«Решение» – зарядите аккумулятор, соблюдая меры безопасности при пользовании зарядным устройством

2 ТЕЧЬ МАСЛА НА ИСПОЛНЯЮЩЕМ ИНСТРУМЕНТЕ

«Причина» – износ уплотнений

«Решение» – замена уплотнений согласно инструкции на сайте КВТ в разделе «Техническая поддержка», либо обратитесь в Сервисный Центр КВТ

3 ИНЫЕ НЕИСПРАВНОСТИ

Обратитесь в Сервисный Центр КВТ.



Самостоятельно ремонт без должной для этого подготовки может привести к выходу из строя механизмов помпы, а также к получению травм.

По всем вопросам ремонта помпы обращайтесь в сервисный центр.

Правила гарантийного обслуживания

Уважаемые покупатели!

- Мы непрерывно работаем над повышением качества обслуживания своих клиентов. Если у Вас возникли какие-либо проблемы с инструментом, мы всегда рассмотрим Ваши претензии и сделаем все возможное для их удовлетворения.
- Гарантия не распространяется, либо ограничена сроками на ряд деталей, комплектующих, а так же на случаи, которые не являются гарантийными согласно разделу №3 и №4 Положения о гарантийном обслуживании.

Гарантийные обязательства не распространяются (согласно разделу №3 Общего положения о гарантийном обслуживании):

- На инструмент с отсутствующими товарными знаками, без возможности его идентификации в качестве инструмента торговой марки «КВТ»;
- Упаковку, расходные материалы и аксессуары (фильтры, сетки, мешки, картриджи, ножи, насадки и т.п.);
- Рабочие головы, штоки и рукоятки в гидравлических прессах, не оборудованных клапаном автоматического сброса давления (АСД);
- Резиновые и фторопластовые уплотнители гидравлического оборудования;
- Храповый механизм секторных ножниц (храповик, стопорная собачка, пружины);
- Все лезвия режущего инструмента (кабелерезов, тросорезов, болторезов и т.п.);
- Резьбовые шпильки инструмента для пробивки отверстий;
- Возвратные пружины в ручном инструменте (пресс-клещи, стрипперы для проводов и т.д.);
- Элементы питания, внешние блоки питания и зарядные устройства;
- Подшипники скольжения, качения

Случай не является гарантийным (согласно разделу №4 Общего положения о гарантийном обслуживании):

- При предъявлении претензии по внешнему виду, механическим повреждениям, отсутствию крепежа и некомплектности инструмента, возникшей после передачи товара Покупателю;
- При наличии повреждений, вызванных использованием инструмента не по назначению, связанных с нарушением правил эксплуатации, порядка регламентных работ, а так же условий хранения и транспортировки;
- При наличии следов деформации или разрушения деталей и узлов инструмента, вызванных превышением допустимых технических возможностей инструмента (например превышение максимально допустимых диаметров кабелей, тросов при резке, резке кабелей со стальным сердечником ножницами не предназначенными для этого и т.д.);
- При внесении изменений в конструкцию инструмента;
- При самостоятельной регулировке инструмента, приведшей к выходу инструмента из строя;

Правила гарантийного обслуживания

- При самостоятельном ремонте или замене деталей инструмента и расходных материалов на нештатные, либо ремонте в других мастерских и сервисных центрах;
- В случае поломки или снижения работоспособности инструмента в результате влияния внешних неблагоприятных факторов (воздействия влаги, агрессивных сред, высоких температур и т.п.);
- При выработке и износе отдельных узлов инструмента, возникших по причине чрезмерного интенсивного использования инструмента;
- При наличии повреждений, либо преждевременного выхода из строя деталей и узлов, вызванных попаданием грязи, абразивных частиц и посторонних предметов в подвижные механические и гидравлические узлы инструмента;
- При нарушении работоспособности инструмента, возникшей по причине независимой от производителя (форс-мажорные обстоятельства, стихийные бедствия, техногенные катастрофы и т.п.)

Сведения о приемке

Помпа гидравлическая аккумуляторная
ПМА-7005 (КВТ)

Внешний вид и технические характеристики могут быть изменены без предварительного уведомления.

Соответствует техническим условиям
ТУ 4834-022-97284872-2006.
Признан годным для эксплуатации.

Отметка о продаже

The logo consists of the letters 'EAC' in a bold, stylized, sans-serif font. The letters are black and have a slightly irregular, blocky appearance.

Калужский электротехнический завод «КВТ»
