



Помпа электрогидравлическая

Профессиональная серия



Паспорт модели:

ПМЭ-7050 (КВТ)

ПМЭ-7050-К2 (КВТ)

ПМЭ-7050У (КВТ)

ПМЭ-7050У-К2 (КВТ)

ПМЭ-7050/380 (КВТ)

ПМЭ-7050-К2/380 (КВТ)

ВНИМАНИЕ!

Прочитайте данный паспорт перед эксплуатацией устройства и сохраните его для дальнейшего использования. Пожалуйста, обратите внимание на предупреждающие надписи. Это поможет Вам продлить срок службы инструмента, избежать его повреждения и травм при работе.

Назначение

Помпы электрогидравлические **ПМЭ-7050 (КВТ), ПМЭ-7050-К2 (КВТ), ПМЭ-7050У (КВТ), ПМЭ-7050У-К2 (КВТ), ПМЭ-7050/380 (КВТ), ПМЭ-7050-К2/380 (КВТ)** предназначены для создания давления рабочей жидкости при работе с гидравлическим помповым инструментом «КВТ».

Комплект поставки

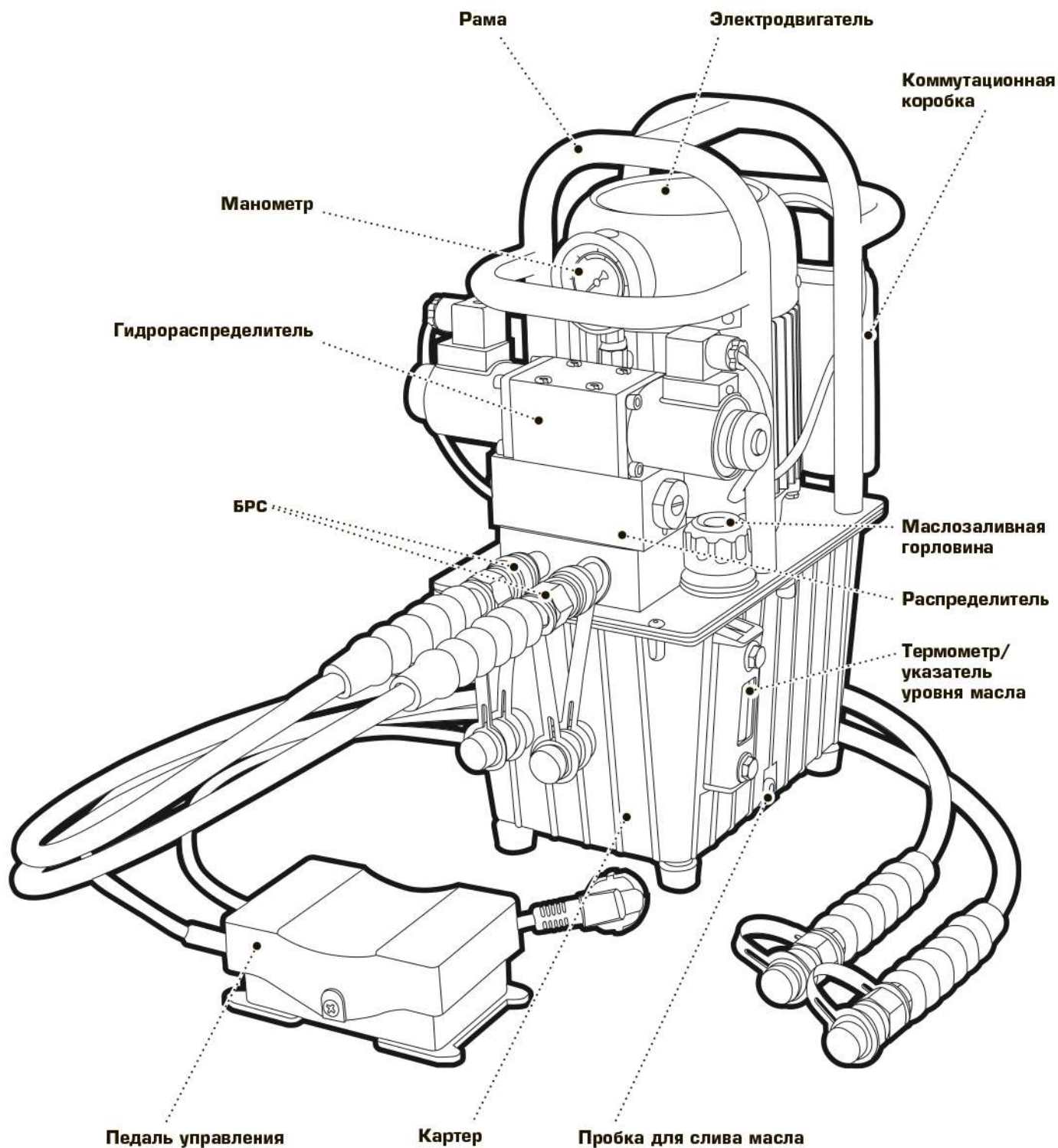
	ПМЭ-7050	ПМЭ-7050/380	ПМЭ-7050-К2	ПМЭ-7050-К2/380	ПМЭ-7050У	ПМЭ-7050У-К2
Помпа электрогидравлическая	1	1	1	1	1	1
Рукав высокого давления (РВД)	1	1	2	2	1	2
Педаль управления	1	1	1	1	1	1
Упаковка (деревянный ящик)	1	1	1	1	1	1
Паспорт	1	1	1	1	1	1

* сетевой провод ПМЭ-7050/380 и ПМЭ-7050-К2/380 не оснащен вилкой для подключения к сети питания

Технические характеристики

Параметр	ПМЭ-7050	ПМЭ-7050/380	ПМЭ-7050-К2	ПМЭ-7050-К2/380	ПМЭ-7050У	ПМЭ-7050У-К2
Максимальное рабочее давление, МПа	70	70	70	70	70	70
Механизм автоматического сброса давления (АСД)	+	+	+	+	+	+
Двухступенчатое нагнетание давления	+	+	+	+	+	+
Манометр	+	+	+	+	+	+
Функция удержания давления	-	-	-	-	+	+
Параметры электрической сети (напряжение, В/частота, Гц)	230/50	380/50	230/50	380/50	230/50	
Мощность потребляемая электродвигателем, Вт	750					
Диапазон рабочих температур	-15°C до +50°C					
Длина рукава высокого давления, м	1,8	1,8	1,8	1,8	1,8	1,8
Рекомендуемое гидравлическое масло	Гидравлическое всесезонное масло КВТ					
Объем масла, л	5,0	5,0	5,0	5,0	5,0	5,0
Вес инструмента/комплекта, кг	27,8/32,8	28,8/32,5	31,4/37,5	33,9/38,4	30,0/36,0	37,3/44,7
Габариты упаковки, мм	450x270x520	445x260x525	465x350x520	460x345x520	455x270x530	475x355x525

Устройство и принцип работы



Устройство и принцип работы

Помпа электрогидравлическая состоит из картера с рабочей жидкостью, на верхней крышке которого закреплены электродвигатель, распределитель с манометром для контроля давления и рама для переноса. Вал электродвигателя соединен с гидравлическим насосом, погруженным в рабочую жидкость, соединенным трубопроводами с распределителем. На боковой стенке картера расположен термометр для контроля за температурой рабочей жидкости, совмещенный с указателем уровня рабочей жидкости. На верхней крышке картера расположена горловина для залива рабочей жидкости, в нижней части – пробка для слива рабочей жидкости.

Гидравлический насос имеет две ступени нагнетания, что обеспечивает быструю подачу рабочей жидкости в исполнительный инструмент. Распределитель оснащен устройством для автоматического сброса давления (АСД), препятствующего поломке инструмента при достижении максимально допустимого давления рабочей жидкости.

В передней части распределителя расположено быстроразъемное соединение, для оперативного подключения/отключения рукава высокого давления (РВД).

Помпа оснащена манометром с глицериновым наполнителем, что обеспечивает наибольшую точность показаний во время работы, а так же во избежание залипания стрелки манометра во время работ при пониженных температурах. Рабочий процесс распределителя управляется педалью управления.

Помпы ПМЭ-7050 и ПМЭ-7050/380 имеют педаль управления с одним рабочим положением, при нажатии на педаль происходит подача рабочей жидкости в исполнительный инструмент, а при отпуске педали – сброс давления.

Помпы ПМЭ-7050У, ПМЭ-7050-К2, ПМЭ-7050-К2/380 и ПМЭ-7050У-К2 имеют педаль с двумя рабочими положениями.


Для ПМЭ-7050У при нажатии на педаль управления в первом положении происходит подача рабочей жидкости в исполнительный инструмент, а при нажатии на педаль управления во втором положении – сброс. Нейтральное положение педали – удержание давления.


Для ПМЭ-7050-К2, ПМЭ-7050-К2/380 и ПМЭ-7050У-К2 при нажатии на педаль в одном из положений происходит подача рабочей жидкости в исполнительный инструмент №1 или №2, при отпуске педали в нейтральное положение – сброс давления (для помп ПМЭ-7050-К2 и ПМЭ-7050-К2/380), а на помпе ПМЭ-7050У-К2 – удержание давления в исполнительном инструменте №1 или №2.


Все помпы оснащены разъемом для подключения пульта дистанционного управления. Разъем расположен на коммутационной коробке. Пульт дистанционного управления ПУР-2 совместим только с помпами ПМЭ-7050, ПМЭ-7050/380 и ПМЭ-7050У.

Меры безопасности

- Помпа электрогидравлическая является профессиональным инструментом, эксплуатация и обслуживание которого должна производиться квалифицированным персоналом.
- Перед началом работы внимательно изучите паспорт инструмента.
- Внимательно осмотрите рукав высокого давления на предмет целостности.
- Не используйте помпу при обнаружении повреждений рукава высокого давления.
- Во время работы рукав должен быть без перегибов и максимально выпрямлен.
- Перед тем как отсоединять рукав убедитесь, что давление в системе сброшено.
- Закрывайте БРС рукава высокого давления заглушкой, когда он отсоединен во избежание загрязнения клапана.
- Не проводите работы при температурах выше или ниже рабочего диапазона.
- После длительного использования масло постепенно утрачивает свои рабочие характеристики и требует замены. Средний срок службы масла составляет 2 года. При интенсивном использовании инструмента масло стоит менять не менее 1 раза в год.
- В качестве рабочей жидкости применяйте только масла указанные в технических характеристиках.
- В случае обнаружения некорректной работы помпы, а так же в случае обнаружения неисправностей, прекратите её использование и обратитесь в Сервисный Центр КВТ.
- В случае проведения самостоятельного ремонта используйте только оригинальные запчасти КВТ, которые Вы можете приобрести в Сервисном Центре КВТ. Предварительно согласуйте проведение самостоятельного ремонта с Сервисным Центром КВТ, иначе возможна потеря гарантии на инструмент (согласно разделу №4 п.6 Положения о гарантийном обслуживании).

 *Инструмент не предназначен для работы под напряжением. Перед началом работы убедитесь, что линия обесточена и заземлена.*

 *Берегите руки. Не помещайте пальцы во время работы в рабочую зону инструмента.*

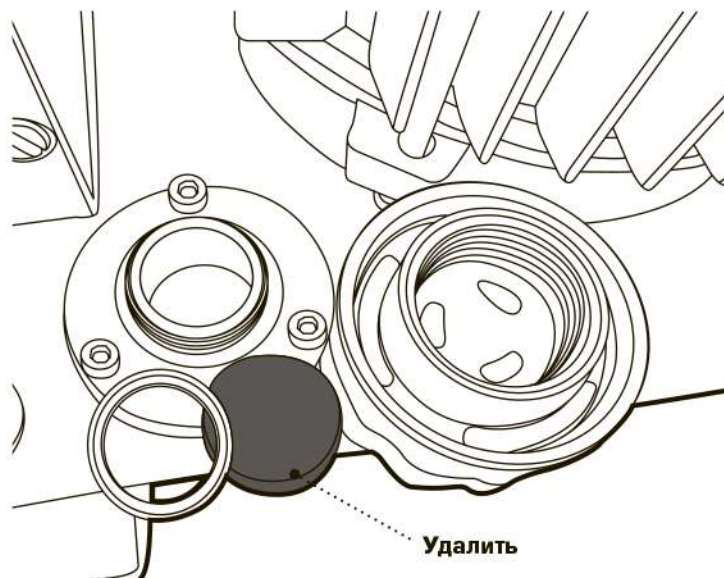
 **ВНИМАНИЕ!**
Предупреждения, меры безопасности, приводимые в данном руководстве, не могут предусмотреть все возможные ситуации. Квалифицированный рабочий персонал должен понимать, что здравый смысл и осторожность должны присутствовать при работе с оборудованием.

Меры безопасности



ВНИМАНИЕ!

Перед началом эксплуатации помпы обязательно удалите транспортировочную заглушку из крышки заливной горловины.



Подготовка к работе



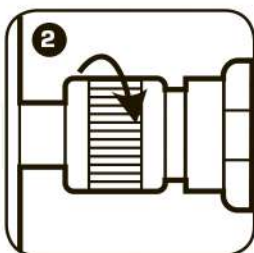
Перед началом работ проверьте наличие масла в масляном резервуаре. По необходимости долейте до требуемого уровня. При проведении работ в холодное время года используйте соответствующее масло. Во избежание выхода инструмента из строя, заблаговременно производите замену масла.



Рекомендуем использовать всесезонное гидравлическое масло ВМГЗ КВТ.



1. Установите помпу по возможности на ровной, плоской поверхности. Такое положение обеспечит устойчивость насоса во время работы. Присоедините рукав РВД к клапану на исполняющем инструменте через БРС.



2. Плотно затяните гильзу БРС, приложив достаточное усилие (от руки) для обеспечения хорошего соединения (без применения слесарного инструмента).
3. Подключите сетевой кабель к сети 230В/50Гц или 380В/50Гц (в зависимости от типа помпы).
4. Помпа готова к работе.

Порядок работы с пультом дистанционного управления ПУР-2 (КВТ)

	ПМЭ-7050	ПМЭ-7050/380	ПМЭ-7050У
Подача давления	Нажмите и удерживайте кнопку «UP»		
Удержание давления*	–	–	Отпустите кнопку «UP»
Сброс давления	Отпустите кнопку «UP»		Нажмите и удерживайте кнопку «DOWN»

* Удержание давления актуально только для помп, имеющих в своем арсенале данную функцию.

Порядок работы помп ПМЭ-7050, ПМЭ-7050/380 и ПМЭ-7050У

1. Установите монтируемое изделие в рабочую зону исполняющего инструмента.
2. Для подачи давления нажмите и удерживайте педаль управления.
3. Нагнетайте давление до завершения операции (при опрессовке – смыкание матриц, при резке – полное перерезание кабеля или до срабатывания АСД). В случае необходимости воспользуйтесь функцией «удержания» давления на необходимом уровне (для ПМЭ-7050У) – нейтральное положение педали.
4. После завершения рабочего цикла сбросьте давление, отпустив педаль управления (для ПМЭ-7050 и ПМЭ-7050/380). Для ПМЭ-7050У – нажмите и удерживайте противоположное положение педали.
5. Шток исполняющего инструмента вернется в исходное положение.

Порядок работы помп ПМЭ-7050-К2, ПМЭ-7050-К2/380, ПМЭ-7050У-К2

Вариант №1.

Работа с двумя одноклапанными инструментами

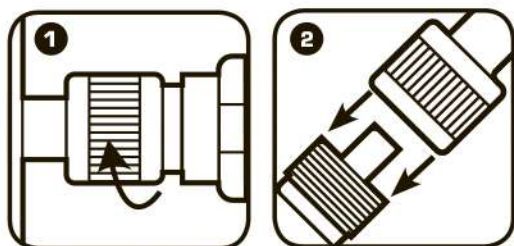
1. Установите монтируемое изделие в рабочую зону исполняющего инструмента.
2. Для подачи давления на инструмент №1 нажмите и удерживайте педаль управления в одном из положений.
3. Нагнетайте давление до завершения операции (при опрессовке – смыкание матриц, при резке – полное перерезание кабеля). В случае необходимости воспользуйтесь функцией «удержания» давления на необходимом уровне (для ПМЭ-7050У-К2) – нейтральное положение педали.
4. После завершения рабочего цикла отпустите педаль управления (для помп ПМЭ-7050-К2 и ПМЭ-7050-К2/380) при этом давление в системе будет сброшено. Полный сброс давления на помпе ПМЭ-7050У-К2 происходит путем поочередного переключения педали из одного положения в другое.
5. Шток исполняющего инструмента вернется в исходное положение.
6. Работа с исполняющим инструментом №2 аналогична работе с исполняющим инструментом №1.

Вариант №2.

Работа с двухклапанным инструментом

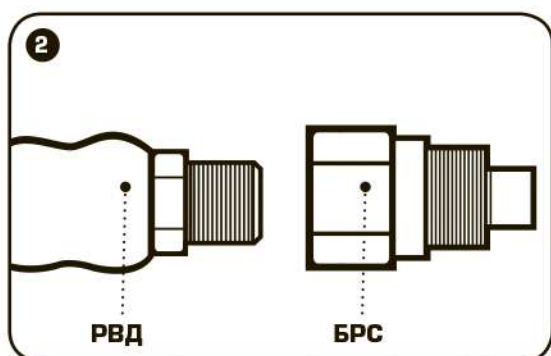
1. Присоедините свободные концы рукавов РВД (2шт.) к клапанам двухклапанного инструмента через БРС.
2. Нажмите и удерживайте педаль управления в одном из положений для подачи давления.
3. Нагнетайте давление до завершения операции (при опрессовке – смыкание матриц). В случае необходимости воспользуйтесь функцией «удержания» давления на необходимом уровне (для ПМЭ-7050У-К2) – нейтральное положение педали.
4. После завершения рабочего цикла сбросьте давление, установив педаль управления в нейтральное положение (для ПМЭ-7050-К2 и ПМЭ-7050-К2/380). Полный сброс давления на помпе ПМЭ-7050У-К2 происходит путем поочередного переключения педали из одного положения в другое.
5. Шток исполняющего инструмента вернется в исходное положение.

Завершение работы



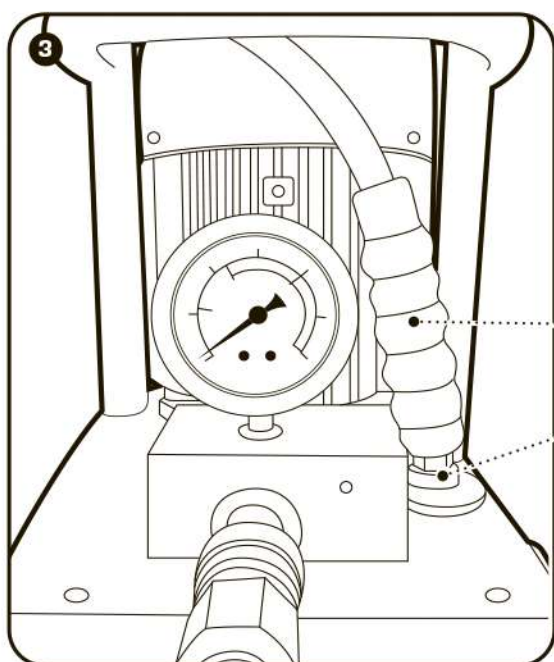
1. После завершения работы убедитесь, что давление в системе сброшено.
2. Открутите гильзу быстроразъемного соединения и отсоедините рукав помпы от исполняющего инструмента.
3. Отключите помпу от электросети.

Обслуживание инструмента

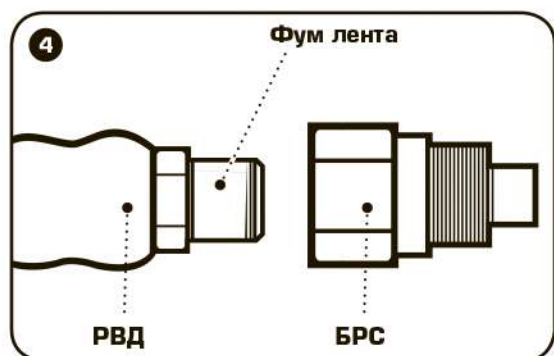


Порядок удаления воздуха из системы:

1. Подключите рукав РВД к помпе.
2. Со свободного конца рукава РВД открутите быстроразъемное соединение БРС.



3. Открутите крышку маслозаливной горловины помпы и установите в горловину рукав РВД. В таком положении подключите сетевой кабель в сеть питания, нажмите и удерживайте педаль управления в течении 1-2 минут.



4. Установите быстроразъемное соединение БРС на место, предварительно уплотнив резьбовое соединение фум лентой.



ВНИМАНИЕ!

Отработанное масло относится к 3 классу опасности. Утилизация отработанного масла должна проводиться в порядке, установленном потребителем, либо в соответствии с региональным или Федеральным законом.

Возможные проблемы и способы их устранения

● Помпа не создает необходимое давление

Причина 1 Недостаточно гидравлического масла.

Решение Долить рекомендуемое масло до необходимого уровня.

Причина 2 Воздух в системе.

Решение Удалите воздух согласно инструкции (в разделе «Обслуживание инструмента»).

● Течь масла на исполняющем инструменте

Причина 1 Износ уплотнений.

Решение Замена уплотнений согласно инструкции на сайте КВТ в разделе «Техническая поддержка», либо обратиться в Сервисный Центр КВТ.

Иные неисправности

Обратитесь в Сервисный Центр КВТ



Самостоятельный ремонт без должной для этого подготовки может привести к выходу из строя механизмов помпы, а также к получению травм.



По всем вопросам ремонта помпы обращайтесь в сервисный центр.

Правила и сроки гарантийного хранения

- Храните инструмент в заводской упаковке в сухом помещении. Избегайте хранения в условиях высокой влажности, так как это способствует возникновению коррозии. При длительном хранении участки, подверженные коррозии, обработайте противокоррозионным составом.
- Если инструмент долгое время находился на холоде при температуре ниже -15°C , то прежде чем начать работу выдержите инструмент 2-3 часа при температуре не ниже $+10^{\circ}\text{C}$. При этом удаляйте ветошью конденсат с поверхности инструмента, во избежание попадания влаги в гидросистему инструмента.

Транспортировка

- Транспортировку инструмента необходимо производить в индивидуальной жесткой упаковке, обеспечивающей его целостность.
- Во время транспортировки не подвергайте ударам, оберегайте от воздействия влаги и попадания атмосферных осадков.

Правила гарантийного обслуживания

Уважаемые покупатели!

- Мы непрерывно работаем над повышением качества обслуживания своих клиентов. Если у Вас возникли какие-либо проблемы с инструментом, мы всегда рассмотрим Ваши претензии и сделаем все возможное для их удовлетворения.
- Гарантия не распространяется, либо ограничена сроками на ряд деталей, комплектующих, а так же на случаи, которые не являются гарантийными согласно разделу № 3 и № 4 Положения о гарантийном обслуживании.

Гарантийные обязательства не распространяются (согласно разделу №3 Общего положения о гарантийном обслуживании):

- На инструмент с отсутствующими товарными знаками, без возможности его идентификации в качестве инструмента торговой марки «КВТ»;
- Упаковку, расходные материалы и аксессуары
- (фильтры, сетки, мешки, картриджи, ножи, насадки и т.п.);
- Рабочие головы, штоки и рукоятки в гидравлических прессах, не оборудованных клапаном автоматического сброса давления (АСД);
- Резиновые и фторопластовые уплотнители гидравлического оборудования;
- Храповый механизм секторных ножниц (храповик, стопорная собачка, пружины);
- Все лезвия режущего инструмента (кабелерезов, тросорезов, болторезов и т.п.);
- Резьбовые шпильки инструмента для пробивки отверстий;
- Возвратные пружины в ручном инструменте (пресс-клещи, стрипперы для проводов и т.д.);
- Элементы питания, внешние блоки питания и зарядные устройства;
- Подшипники скольжения, качения

Случай не является гарантийным (согласно разделу №4 Общего положения о гарантийном обслуживании):

- При предъявлении претензии по внешнему виду, механическим повреждениям, отсутствию крепежа и некомплектности инструмента, возникшей после передачи товара Покупателю;
- При наличии повреждений, вызванных использованием инструмента не по назначению, связанных с нарушением правил эксплуатации, порядка регламентных работ, а так же условий хранения и транспортировки;
- При наличии следов деформации или разрушения деталей и узлов инструмента, вызванных превышением допустимых технических возможностей инструмента (например превышение максимально допустимых диаметров кабелей, тросов при резке, резке кабелей со стальным сердечником ножницами не предназначенными для этого и т.д.);
- При внесении изменений в конструкцию инструмента;
- При самостоятельной регулировке инструмента, приведшей к выходу инструмента из строя;
- При самостоятельном ремонте или замене деталей инструмента и расходных материалов на нештатные, либо ремонте в других мастерских и сервисных центрах;
- В случае поломки или снижения работоспособности инструмента в результате влияния внешних неблагоприятных факторов (воздействия влаги, агрессивных сред, высоких температур и т.п.);
- При выработке и износе отдельных узлов инструмента, возникших по причине чрезмерного интенсивного использования инструмента;
- При наличии повреждений, либо преждевременного выхода из строя деталей и узлов, вызванных попаданием грязи, абразивных частиц и посторонних предметов в подвижные механические и гидравлические узлы инструмента;
- При нарушении работоспособности инструмента, возникшей по причине независящей от производителя (форс-мажорные обстоятельства, стихийные бедствия, техногенные катастрофы и т.п.)

Сведения о приемке

Внешний вид и технические характеристики могут быть изменены без предварительного уведомления.

Помпа электрогидравлическая

ПМЭ-7050 (КВТ)

ПМЭ-7050-К2 (КВТ)

ПМЭ-7050У (КВТ)

ПМЭ-7050У-К2 (КВТ)

ПМЭ-7050/380 (КВТ)

ПМЭ-7050-К2/380 (КВТ)

Соответствует техническим условиям
ТУ 4834-019-97284872-2006.

Признан годным для эксплуатации.

Отметка о продаже

EAC

Калужский электротехнический завод «КВТ»
