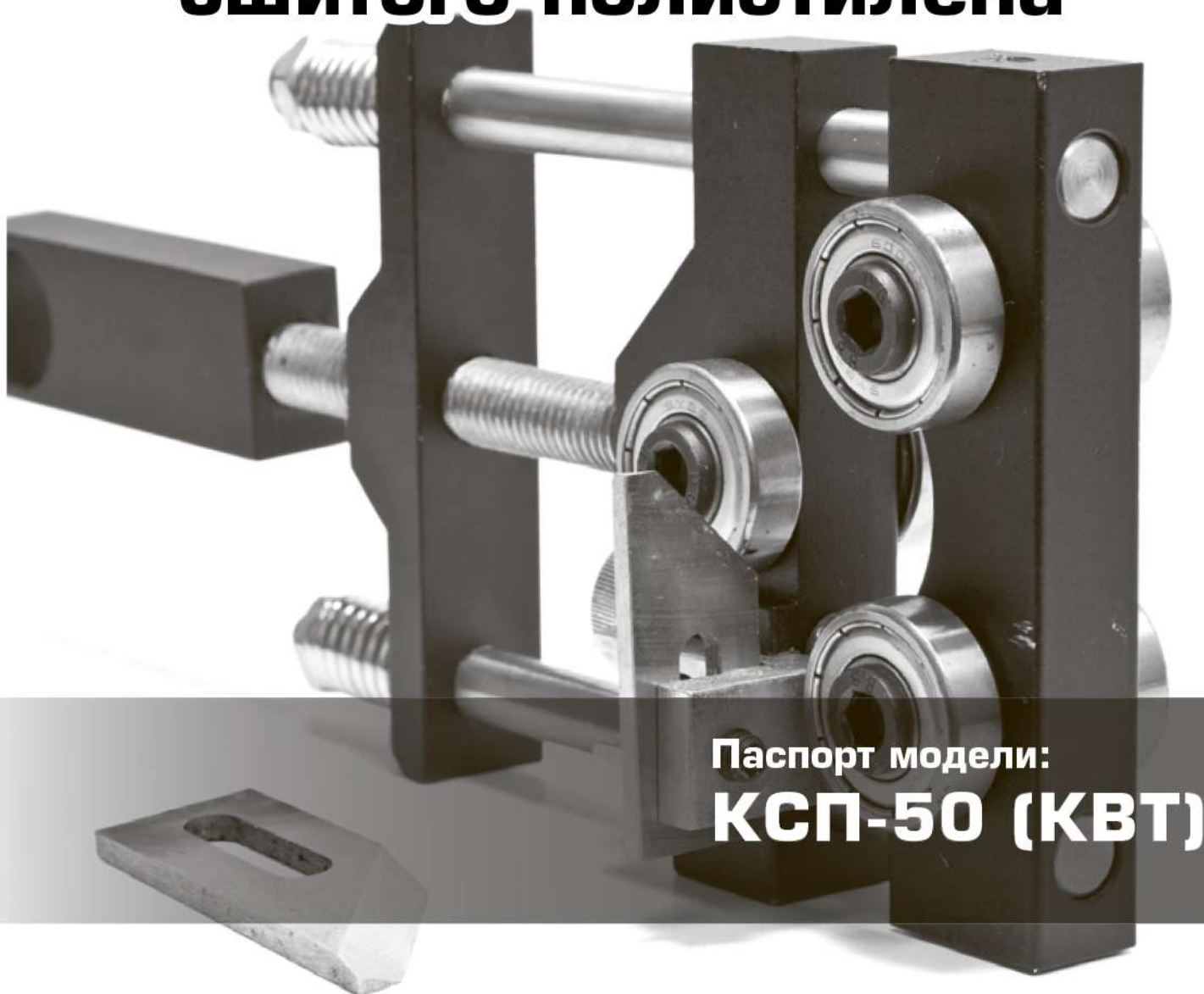




Инструмент для разделки кабеля из сшитого полиэтилена



Паспорт модели:

КСП-50 (KVТ)

Профессиональная серия

Назначение

Инструмент **КСП-50 (КВТ)** предназначен для снятия полупроводящего экрана на высоковольтных кабелях из сшитого полиэтилена.

Комплект поставки

Инструмент 1 шт.
Нож для снятия экрана 2 шт.
Шестигранный ключ 1 шт.
Пластиковый кейс 1 шт.
Паспорт 1 шт.

Технические характеристики

Снятие полупроводящего экрана с кабеля диаметром, мм	23-50
Габаритные размеры (длина), мм	225
Габаритные размеры кейса, мм	275 x 220 x 65
Вес, кг	0,78

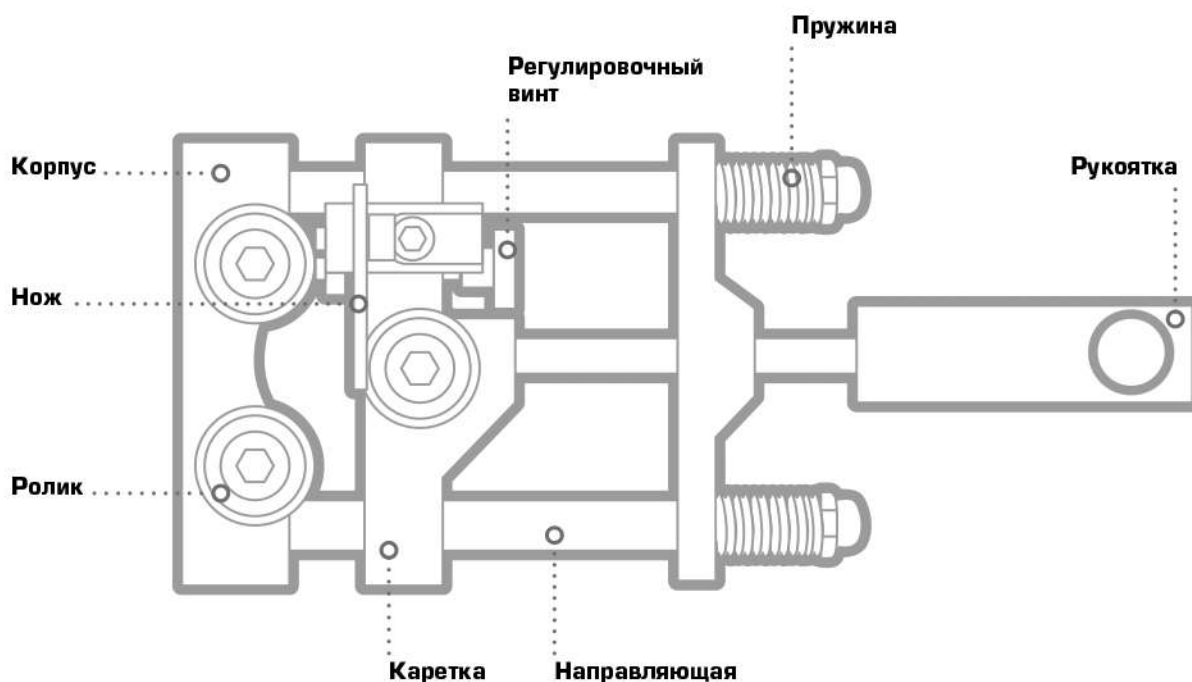
Устройство и принцип работы

Инструмент состоит из корпуса с направляющими, подвижной каретки, на которой установлен нож, пружин, роликов для обкатки по кабелю, рукоятки.

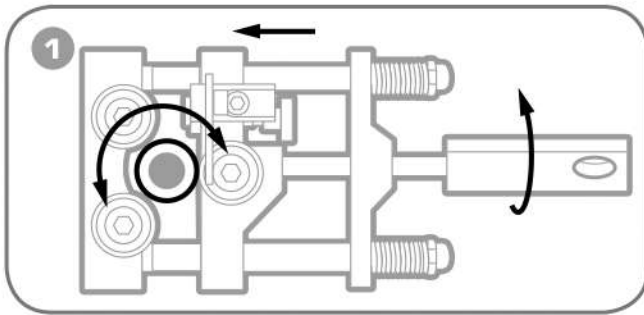
Положение каретки регулируется поворотом рукоятки вокруг своей оси. Пружины обеспечивают постоянное прижатие под-

вижной каретки к кабелю. Глубина врезания ножа в изоляцию настраивается регулировочным винтом.

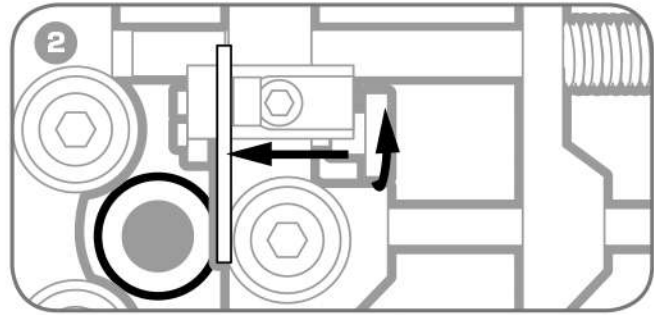
Инструмент обкатывается по кабелю на роликах по спирали, а нож срезает слой изоляции на определенную глубину.



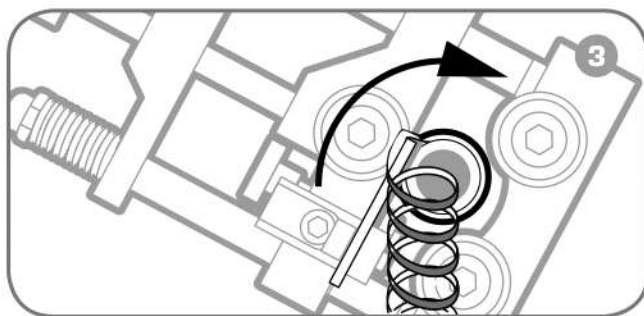
Порядок работы



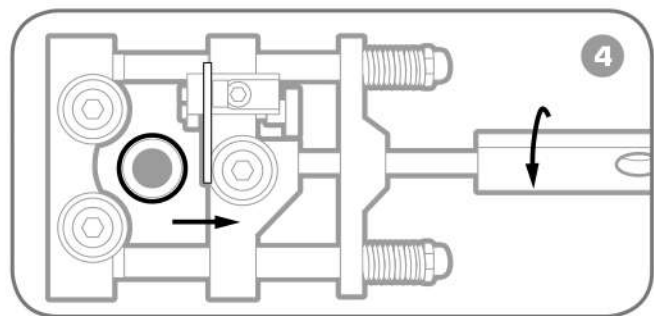
Установите инструмент на кабель. Вращая рукоятку, настройте каретку так, чтобы инструмент свободно обкатывался на роликах по кабелю.



Вращая регулировочный винт, настройте нож на глубину срезаемого слоя.



Вращая инструмент за рукоятку вокруг кабеля по спирали, снимите полупроводящий экран на необходимую длину. В конце движения сделайте оборот перпендикулярно оси кабеля для формирования равномерного среза.



Вращая рукоятку инструмента, отведите каретку на достаточное расстояние. Аккуратно снимите инструмент с кабеля, оберегая его от случайных повреждений и задиры поверхности.

! Толщина снимаемого вместе с полупроводящим экраном слоя изоляции должна быть не более $1/3$ общей толщины срезаемого слоя!

! Не допускается оставление неснятого полупроводящего экрана на поверхности изоляции, неравномерность поверхности изоляции или ее повреждение!

Меры безопасности

- Перед работой внимательно изучите паспорт инструмента.
- Берегите руки! Не помещайте пальцы во время работы в рабочую зону инструмента.
- Инструменты не предназначены для работы под напряжением! Убедитесь, что линия обесточена.

Хранение и транспортировка

- Храните инструмент в кейсе, в сухом помещении.
- При длительном хранении участки, подверженные коррозии, обработайте противокоррозионным составом.
- При транспортировке не подвергайте ударам, оберегайте от воздействия влаги и попадания атмосферных осадков.

Правила гарантийного обслуживания

Уважаемые покупатели!

Мы непрерывно работаем над повышением качества обслуживания своих клиентов. Если у Вас возникли какие-либо проблемы с инструментом, мы всегда рассмотрим Ваши претензии и сделаем все возможное для их удовлетворения.

Гарантийный срок - 36 месяцев со дня продажи инструмента.

Ремонт не является гарантийным в случае:

- нарушения работоспособности инструмента, связанного с несоблюдением условий по эксплуатации, порядка работы, хранения и транспортировки;
- нарушения работоспособности инструмента, связанного с использованием изделия не по назначению;
- механических повреждений (трещины, изломы, смятия и др.), сказавшихся на работоспособности инструмента;
- нарушения работоспособности инструмента, связанного с попаданием посторонних предметов в механические узлы;
- нарушения работоспособности инструмента, связанного с естественным износом комплектующих, возникшего в результате частого интенсивного использования изделия (уплотнительные кольца и т.п.);
- нарушения работоспособности инструмента, связанного с самостоятельным изменением конструкции изделия, ремонтом или заменой комплектующих;
- нарушения работоспособности инструмента, связанного с использованием неоговоренных в технических характеристиках изделия расходных материалов (гидравлическое масло и т.п.);
- нарушения работоспособности инструмента, возникшего по причинам, не зависящим от производителя (форс-мажорные обстоятельства, стихийные бедствия, пожары, техногенные катастрофы и т.п.).

Сохраняйте документы, прилагаемые к изделию при продаже (товарно-кассовый чек, паспорт инструмента).

Сведения о приемке

Инструмент для разделки кабеля из сшитого полиэтилена **КСП-50 (КВТ)**

Внешний вид и технические характеристики могут быть изменены без предварительного уведомления.

Соответствует техническим условиям ТУ 4834-024-97284872-2006. Признан годным для эксплуатации.

Отметка о продаже