



Инструмент для разделки кабеля из сшитого полиэтилена

Профессиональная серия



Паспорт модели:

КСП-40 (КВТ)

КСП-65 (КВТ)

ВНИМАНИЕ!

Прочитайте данный паспорт перед эксплуатацией устройства и сохраните его для дальнейшего использования. Пожалуйста, обратите внимание на предупреждающие надписи. Это поможет Вам продлить срок службы инструмента, избежать его повреждения и травм при работе.

Назначение

Инструмент **КСП-40 (КВТ), КСП-65 (КВТ)** предназначен для снятия слоя изоляции из сшитого полиэтилена и снятия полупроводящего слоя на кабелях из сшитого полиэтилена

Комплект поставки

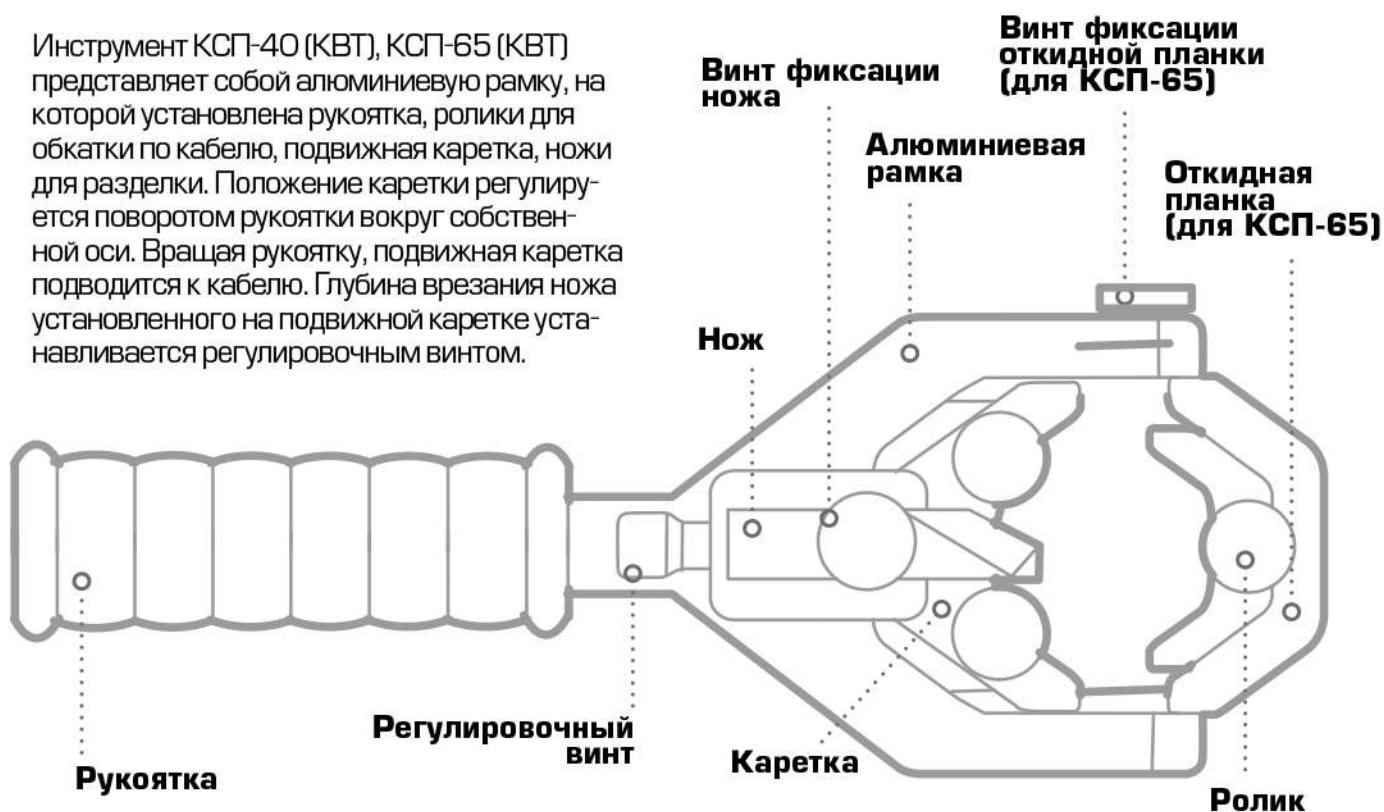
Инструмент 1 шт.
 Нож для снятия полупроводящего слоя 2 шт.
 Нож для снятия слоя из сшитого полиэтилена 2 шт.
 Пластиковый кейс 1 шт.
 Паспорт 1 шт.

Технические характеристики

Параметры/Инструмент	КСП-40	КСП-65
Рабочий диапазон, диаметр (мм)	20-40	40-65
Длина (мм)	240	295
Габаритные размеры кейса (мм)	350x200x90	355x200x90
Вес (кг)	0,62	1,4

Устройство и принцип работы

Инструмент КСП-40 (КВТ), КСП-65 (КВТ) представляет собой алюминиевую рамку, на которой установлена рукоятка, ролики для обкатки по кабелю, подвижная каретка, ножи для разделки. Положение каретки регулируется поворотом рукоятки вокруг собственной оси. Вращая рукоятку, подвижная каретка подводится к кабелю. Глубина врезания ножа установленного на подвижной каретке устанавливается регулировочным винтом.



Инструмент комплектуется двумя видами ножей, один из них - нож для снятия полупроводящего слоя, другой - для снятия слоя изоляции из сшитого полиэтилена (СПЭ). Кабель размещается в рабочей зоне инструмента, нож устанавливается на необходимую, допустимую глубину, после чего инструмент вращается на роликах вокруг оси кабеля. Инструмент КСП-65 имеет откидную рабочую голову, что позволяет упростить установку кабеля в рабочей зоне

Меры безопасности

- Инструменты КСП-40 (КВТ), КСП-65 (КВТ) являются профессиональным инструментом, эксплуатация и обслуживание которых должна производиться квалифицированным персоналом



Ознакомьтесь с инструкцией!

Перед началом работы внимательно изучите паспорт инструмента!



Осторожно! Возможно травмирование!

Берегите руки! Не помещайте пальцы в рабочую зону инструмента!

- Используйте инструмент согласно его назначения
- Внимательно осмотрите инструмент на предмет целостности, в случае обнаружения дефектов следует обратиться в Сервисный Центр КВТ
- Не допускайте попадания частиц грязи, песка, глины или иных абразивных частиц в механизм инструмента – это приведет к более быстрому износу
- В случае обнаружения некорректной работы инструмента, а также в случае обнаружения неисправностей, прекратите его использование и обратитесь в Сервисный Центр КВТ
- В случае проведения самостоятельного ремонта используйте только оригинальные запчасти КВТ, которые Вы можете приобрести в Сервисном Центре КВТ. Предварительно согласуйте проведение самостоятельного ремонта с Сервисным Центром КВТ, иначе возможна потеря гарантии на инструмент (согласно разделу №4 п.6 Положения о гарантийном обслуживании)



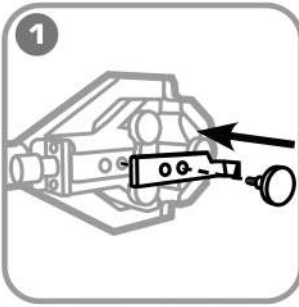
ВНИМАНИЕ!

Предупреждения, меры безопасности, приводимые в данном руководстве, не могут предусмотреть все возможные ситуации. Квалифицированный рабочий персонал должен понимать, что здравый смысл и осторожность должны присутствовать при работе с оборудованием.

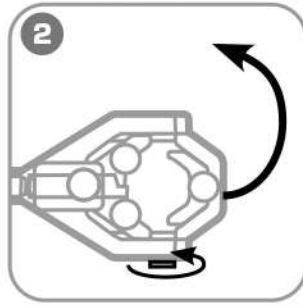
Подготовка к работе

- Выберите нож в зависимости от намеченной операции, либо снятие полупроводящего слоя, либо снятие слоя изоляции из сшитого полиэтилена
- Установите нож на каретке инструмента, зафиксировав его «винтом фиксации ножа»
- Примите наиболее удобное положение для работы с инструментом и не забывайте о мерах безопасности

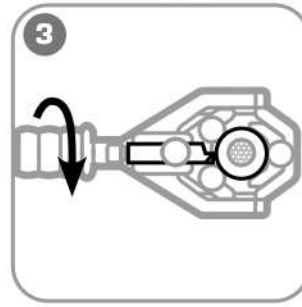
Порядок работы



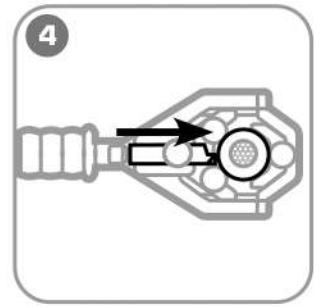
1 Установите нож для снятия полупроводящего слоя.



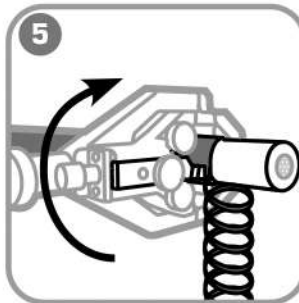
2 Поверните винт фиксации откидной планки (только для КСП-65). Откиньте планку, установите кабель в инструмент, закройте планку и зафиксируйте винтом.



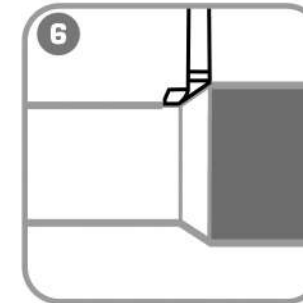
3 Вращая рукоятку, настройте инструмент так, чтобы он свободно обкатывался на роликах по кабелю.



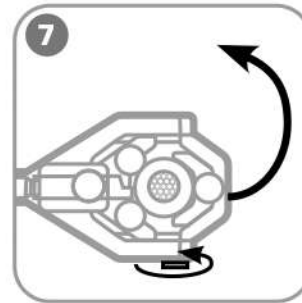
4 Вращая регулировочный винт, настройте нож на необходимую глубину срезаемого слоя.



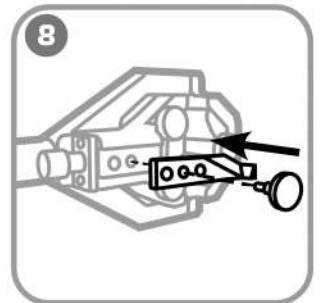
5 Вращая инструмент за рукоятку вокруг кабеля по спирали, снимите полупроводящий слой.



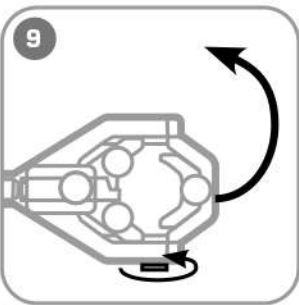
6 В конце движения сделайте оборот перпендикулярно оси кабеля для формирования равномерного среза.



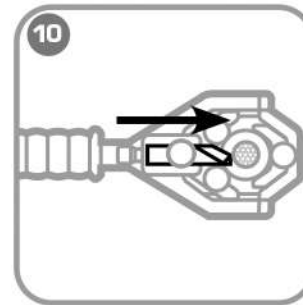
7 Поверните винт фиксации откидной головы, и снимите инструмент с кабеля.



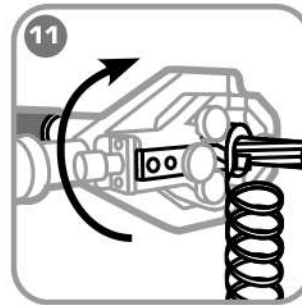
8 Установите нож для снятия изоляции из СПЭ.



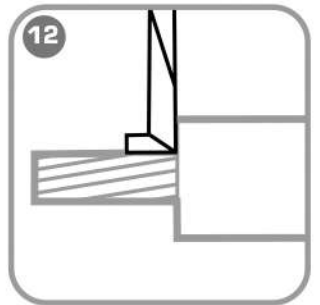
9 Поверните винт фиксации откидной планки. Откиньте планку, установите кабель в инструмент, закройте планку и зафиксируйте винтом.



10 Вращая регулировочный винт, настройте нож на необходимую глубину срезаемого слоя.



11 Вращая инструмент за рукоятку вокруг кабеля по спирали, снимите изоляцию на необходимую длину.



12 В конце движения сделайте оборот перпендикулярно оси кабеля для формирования равномерного среза.

! Избегайте врезания ножа в жилу кабеля. Это может привести к приотуплению его режущей кромки. Для замены используйте запасной нож.

! Не допускается оставление неснятого полупроводящего слоя на поверхности изоляции, неравномерность поверхности изоляции или ее повреждение.

! Толщина снимаемого вместе с полупроводящим слоем, слоя изоляции из СПЭ не должна превышать 1/3 от общей толщины срезаемого слоя.

Обслуживание инструмента

- После завершения работ, инструмент должен быть протерт чистой ветошью для удаления различной грязи с инструмента, прежде всего в местах подвижных частей

Хранение и транспортировка

ХРАНЕНИЕ

- Храните инструмент в кейсе в сухом помещении
- Во время длительного хранения обрабатывайте инструмент противокоррозионным составом

ТРАНСПОРТИРОВКА

- Транспортировку инструмента производите в индивидуальной и жесткой транспортной упаковке, обеспечивающей его целостность
- Во время транспортировки не подвергайте ударам, оберегайте от воздействия влаги и попадания атмосферных осадков

Правила гарантийного обслуживания

Уважаемые покупатели!

Мы непрерывно работаем над повышением качества обслуживания своих клиентов. Если у Вас возникли какие-либо проблемы с инструментом, мы всегда рассмотрим Ваши претензии и сделаем все возможное для их удовлетворения.

Гарантийный срок КСП-40 (КВТ), КСП-65 (КВТ) - 36 месяцев со дня продажи инструмента (что подтверждается документами о приобретении). Гарантия не распространяется, либо ограничена сроками на ряд деталей, комплектующих, а так же на случаи, которые не являются гарантийными согласно разделу №3 и №4 Положения о гарантийном обслуживании

Гарантийные обязательства не распространяются (согласно разделу №3 Общего положения о гарантийном обслуживании):

- На инструмент с отсутствующими товарными знаками, без возможности его идентификации в качестве инструмента торговой марки «КВТ»;
- Упаковку, расходные, материалы и аксессуары
- (фильтры, сетки, мешки, картриджи, ножи, насадки и т.п.);
- Рабочие головы, штоки и рукоятки в гидравлических прессах, не оборудованных клапаном автоматического сброса давления (АСД);
- Резиновые и фторопластовые уплотнители гидравлического оборудования;
- Храповый механизм секторных ножниц (храповик, стопорная собачка, пружины);
- Все лезвия режущего инструмента (кабелерезов, тросорезов, болторезов и т.п.);

Правила гарантийного обслуживания

- Резьбовые шпильки инструмента для пробивки отверстий;
- Возвратные пружины в ручном инструменте (пресс-клещи, стрипперы для проводов и т.д.);
- Элементы питания, внешние блоки питания и зарядные устройства;
- Подшипники скольжения, качения

Случай не является гарантийным (согласно разделу №4 Общего положения о гарантийном обслуживании):

- При предъявлении претензии по внешнему виду, механическим повреждениям, отсутствию крепежа и некомплектности инструмента, возникшей после передачи товара Покупателю;
- При наличии повреждений, вызванных использованием инструмента не по назначению, связанным с нарушением правил эксплуатации, порядка регламентных работ, а так же условий хранения и транспортировки;
- При наличии следов деформации или разрушения деталей и узлов инструмента, вызванных превышением допустимых технических возможностей инструмента (например превышение максимально допустимых диаметров кабелей, тросов при резке, резке кабелей со стальным сердечником ножницами не предназначенными для этого и т.д.);
- При внесении изменений в конструкцию инструмента;
- При самостоятельной регулировке инструмента, приведшей к выходу инструмента из строя;
- При самостоятельном ремонте или замене деталей инструмента и расходных материалов на нештатные, либо ремонте в других мастерских и сервисных центрах;
- В случае поломки или снижения работоспособности инструмента в результате влияния внешних неблагоприятных факторов (воздействия влаги, агрессивных сред, высоких температур и т.п.);
- При выработке и износе отдельных узлов инструмента, возникших по причине чрезмерного интенсивного использования инструмента;
- При наличии повреждений, либо преждевременного выхода из строя деталей и узлов, вызванных попаданием грязи, абразивных частиц и посторонних предметов в подвижные механические и гидравлические узлы инструмента;
- При нарушении работоспособности инструмента, возникшей по причине независимой от производителя (форс-мажорные обстоятельства, стихийные бедствия, техногенные катастрофы и т.п.)

Сводная таблица применения кабелерезов и тросорезов «КВТ»

Модели кабельных ножниц и тросорезов «КВТ»	медные и алюминиевые кабели	кабели с ленточной броней	телефонные кабели	кабели со стальной проволочной броней	сталеалюминиевые провода	стальные тросы (тонкопроволочные)		стальные канаты (толстопроволочные)		прутки и арматура из низкоуглеродистой стали
						6x7	6x19	1x7	1x19	
НКи-30	30	30	-	-	-	-	-	-	-	-
НКМ-30	30	30	-	-	-	-	-	-	-	-
НКМ-40	40	40	-	-	-	-	-	-	-	-
НКТ-30	30	30	-	-	-	-	-	-	-	-
НС-32	32	32	-	-	-	-	-	-	-	-
НС-32у	32	32	-	-	-	-	-	-	-	-
НС-40	40	40	-	-	-	-	-	-	-	-
НС-45	45	45	-	-	-	-	-	-	-	-
НС-53	53	53	53	-	-	-	-	-	-	-
НС-70	70	70	-	-	-	-	-	-	-	-
НС-100	100	100	-	-	-	-	-	-	-	-
НС-120	120	120	-	-	-	-	-	-	-	-
НСТ-40	-	-	-	14	40	-	-	10	14	14
НСТ-55	-	-	-	16	52	-	-	12	16	16
НГПИ-85	85	85	85	-	-	-	-	-	-	-
НГПИ-105	105	105	105	-	-	-	-	-	-	-
НГО-85	85	85	85	-	-	-	-	-	-	-
НГО-105	105	105	105	-	-	-	-	-	-	-
НГО-120	120	120	120	-	-	-	-	-	-	-
НГ-65	65	65	65	65	65	25	30	15	20	20
НГ-85	85	85	85	85	85	25	30	15	20	22
НГР-40	40	40	40	20	40	22	25	15	20	20
НГР-53	53	53	53	20	53	25	30	15	20	22
НГР-65	65	65	65	65	65	25	30	15	20	20
НГР-85	85	85	85	85	85	25	30	15	20	22
НГРА-32	-	-	-	-	32	32	32	32	32	25
НГРА-65	65	65	65	-	-	-	-	-	-	-
ТРК-4	-	-	-	-	-	4	4	-	-	-
ТР-6	-	-	-	-	-	6	6	-	-	-
ТР-10	-	-	-	-	-	10	10	-	-	6
ТР-14	-	-	-	-	-	14	14	-	-	8
ТР-8т	-	-	-	-	-	8	8	-	-	6
ТР-12т	-	-	-	-	-	12	12	-	-	8
НГР-20	-	-	-	20	20	16	20	15	16	16
ТРГА-20	-	-	-	20	20	16	20	15	16	16
ТРГ-24	-	-	-	-	24	18	24	20	20	20
ТРГ-32	-	-	-	-	32	32	32	32	32	25

Срок службы

Средний срок службы инструмента при условии соблюдения потребителем правил эксплуатации составляет 36 месяцев. Срок службы исчисляются с даты ввода инструмента в эксплуатацию. Фактический срок службы инструмента не ограничивается указанным сроком, а определяется его техническим состоянием.

Сведения о приемке

Внешний вид и технические характеристики могут быть изменены без предварительного уведомления.

Инструмент для разделки кабеля

КСП-40 (КВТ)

КСП-65 (КВТ)

Соответствует техническим условиям

ТУ 4834-024-97284872-2006.

Признан годным для эксплуатации.

Отметка о продаже