



Инструмент для разделки кабеля из сшитого полиэтилена

Профессиональная серия



Паспорт модели:

KCP-90 (KVТ)

KCP-150 (KVТ)

Прочитайте данный паспорт перед эксплуатацией инструмента и сохраните его для дальнейшего использования. Пожалуйста, обратите внимание на предупреждающие надписи. Это поможет Вам продлить срок службы инструмента, избежать его повреждения и травм при работе.

Назначение

Инструмент **КСП-90 (КВТ), КСП-150 (КВТ)** предназначен для снятия полупроводящего слоя изоляции, а так же слоя изоляции из сшитого полиэтилена на соответствующих кабелях

Комплект поставки

Инструмент 1 шт.
Нож для снятия полупроводящего слоя 2 шт.
Нож для снятия изоляции из сшитого полиэтилена 2 шт.
Пластиковый кейс (КСП-90). 1 шт.
Тканевая водозащитная сумка (КСП-150) 1 шт.
Дополнительная вставка для ножа снятия изоляции (КСП-150). 1 шт.
Направляющая ось для снятия полупроводящего слоя (КСП-150) 1 шт.
Паспорт 1 шт.

Технические характеристики

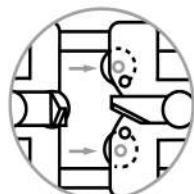
Параметры/Инструмент	КСП-90	КСП-150
Рабочий диапазон, диаметр (мм)	40-90	120-150
Длина (мм)	500	600
Габаритные размеры кейса (мм)	535x255x90	650x255x75
Вес (кг)	2,5	3,2

Устройство и принцип работы

Инструмент КСП-90 (КВТ), КСП-150 (КВТ) представляет собой стальную рамку, на которой установлены регулируемая и нерегулируемая рукоятки, ролики для обкатки по кабелю, подвижная каретка, разделочный нож. Положение каретки изменяется поворотом регулируемой рукоятки вокруг собственной оси.



35...85 мм



45...90 мм

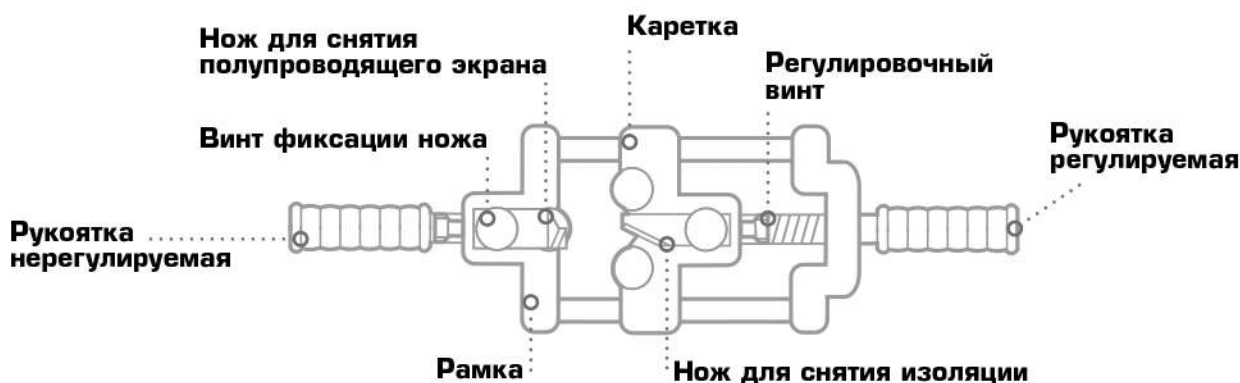
Ролики устанавливаются в резьбовых отверстиях, согласно диаметру кабеля, так чтобы инструмент свободно обкатывался на роликах по кабелю

Глубина врезания ножа в изоляцию настраивается регулировочным винтом

Инструмент комплектуется двумя видами ножей, один из них нож для снятия полупроводящего слоя, другой для снятия слоя изоляции из сшитого полиэтилена. Кабель размещается в рабочей зоне инструмента, нож устанавливается на необходимую, допустимую глубину, после чего инструмент следует вращать на обкаточных роликах вокруг оси кабеля и производить его разделку согласно нормативам

Инструмент обкатывается по кабелю на роликах по спирали, при этом нож срезает слой изоляции на определенную глубину

Устройство и принцип работы



Меры безопасности

- Инструменты КСП-90 (КВТ), КСП-150 (КВТ) являются профессиональным инструментом, эксплуатация и обслуживание которых должна производиться квалифицированным персоналом



Ознакомьтесь с инструкцией!

Перед началом работы внимательно изучите паспорт инструмента!



Осторожно! Возможно травмирование!

Берегите руки! Не помещайте пальцы в рабочую зону инструмента!

- Используйте инструмент согласно его назначения
- Внимательно осмотрите инструмент на предмет целостности, в случае обнаружения дефектов следует обратиться в Сервисный Центр КВТ
- Не допускайте попадания частиц грязи, песка, глины или иных абразивных частиц в механизм инструмента – это приведет к более быстрому износу
- В случае обнаружения некорректной работы инструмента, а также в случае обнаружения неисправностей, прекратите его использование и обратитесь в Сервисный Центр КВТ
- В случае проведения самостоятельного ремонта используйте только оригинальные запчасти КВТ, которые Вы можете приобрести в Сервисном Центре КВТ. Предварительно согласуйте проведение самостоятельного ремонта с Сервисным Центром КВТ, иначе возможна потеря гарантии на инструмент (согласно разделу №4 п.6 Положения о гарантийном обслуживании)



ВНИМАНИЕ!

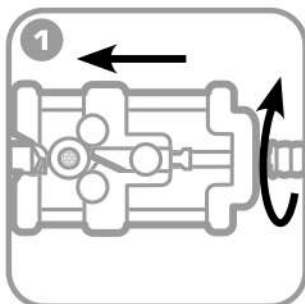
Предупреждения, меры безопасности, приводимые в данном руководстве, не могут предусмотреть все возможные ситуации. Квалифицированный рабочий персонал должен понимать, что здравый смысл и осторожность должны присутствовать при работе с оборудованием.

Подготовка к работе

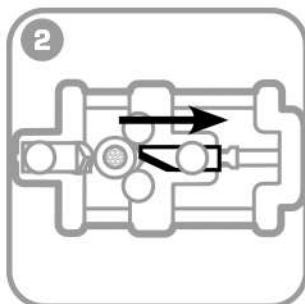
- Установите ролики в зависимости от диаметра кабеля, так чтобы инструмент свободно обкатывался на роликах по кабелю

Порядок работы

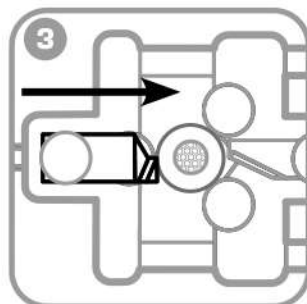
СНЯТИЕ ПОЛУПРОВОДЯЩЕГО СЛОЯ



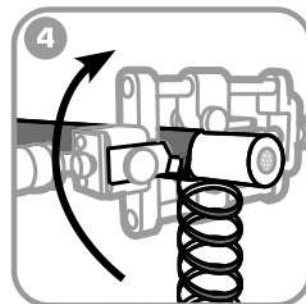
Вращая регулирующую рукоятку, настройте инструмент так, чтобы он свободно обкатывался на роликах по кабелю.



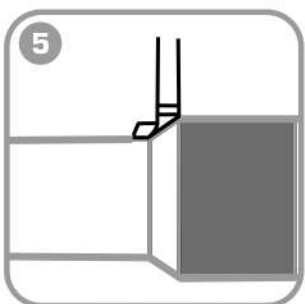
С помощью винта фиксации и регулировочного винта установите нож для снятия изоляции СПЭ таким образом, чтобы не повредить поверхность полупроводящего слоя. Зафиксируйте винты.



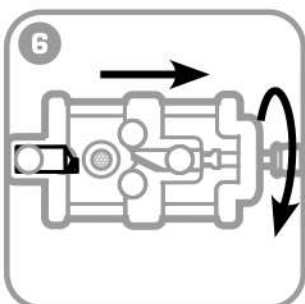
С помощью винта фиксации и регулировочного винта установите нож для снятия полупроводящего слоя на глубину разделки. Зафиксируйте винты.



Вращая инструмент за рукоятки вокруг кабеля по спирали снимите полупроводящий слой на необходимую длину.



В конце движения сделайте оборот перпендикулярно оси кабеля для формирования равномерного среза.

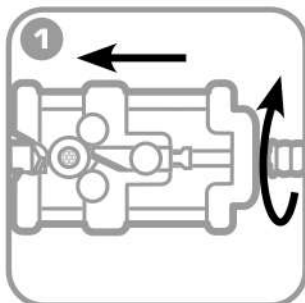


Вращая рукоятку, отведите каретку и снимите инструмент с кабеля.

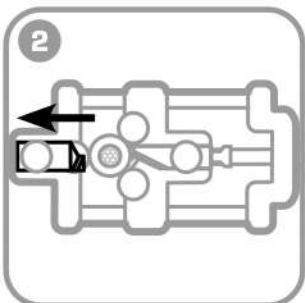
! Толщина снимаемого вместе с полупроводящим слоем, слоя изоляции из СПЭ не должна превышать $1/3$ от общей толщины срезаемого слоя

! Не допускается оставление участков неснятого полупроводящего слоя, неравномерность изоляции после снятия полупроводящего слоя, а так же его повреждение

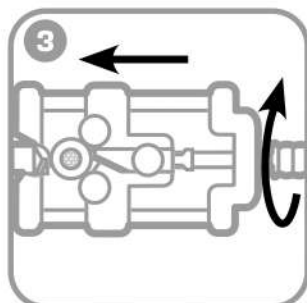
СНЯТИЕ СЛОЯ ИЗОЛЯЦИИ ИЗ СПЭ



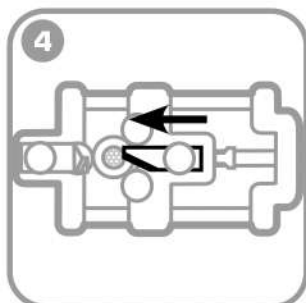
Вращая регулирующую рукоятку, настройте инструмент так, чтобы он свободно обкатывался на роликах по кабелю.



С помощью винта фиксации и регулировочного винта установите нож для снятия полупроводящего слоя таким образом, чтобы он не мешал снятию слоя изоляции из СПЭ. Зафиксируйте винты.

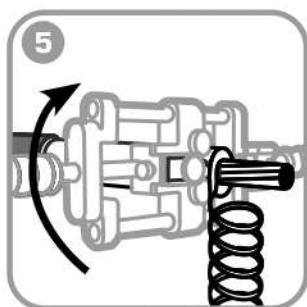


Вращая регулирующую рукоятку вокруг оси, настройте инструмент так, чтобы он свободно обкатывался на роликах по кабелю.

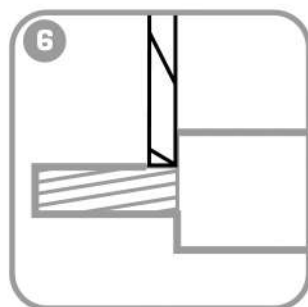


С помощью винта фиксации и регулировочного винта установите нож для снятия изоляции из СПЭ на глубину разделки. Зафиксируйте винты.

Порядок работы



5
Вращая инструмент за рукоятки вокруг кабеля по спирали, снимите изоляцию на необходимую длину.



6
В конце движения сделайте оборот перпендикулярно оси кабеля для формирования равномерного среза.

! Избегайте врезания ножа в жилу кабеля, это может привести к притуплению его режущей кромки

Обслуживание инструмента

- После завершения работ, инструмент должен быть протерт чистой ветошью для удаления различной грязи с инструмента, прежде всего в местах подвижных частей

Хранение и транспортировка

ХРАНЕНИЕ

- Храните инструмент в сухом помещении
- Во время длительного хранения обрабатывайте инструмент противокоррозионным составом

ТРАНСПОРТИРОВКА

- Транспортировку инструмента производите в индивидуальной и жесткой транспортной упаковке, обеспечивающей его целостность
- Во время транспортировки не подвергайте ударам, оберегайте от воздействия влаги и попадания атмосферных осадков

Правила гарантийного обслуживания

Уважаемые покупатели!

Мы непрерывно работаем над повышением качества обслуживания своих клиентов. Если у Вас возникли какие-либо проблемы с инструментом, мы всегда рассмотрим Ваши претензии и сделаем все возможное для их удовлетворения.

Гарантийный срок КСП-90 (КВТ), КСП-150 (КВТ) - 36 месяцев со дня продажи инструмента (что подтверждается документами о приобретении). Гарантия не распространяется, либо ограничена сроками на ряд деталей, комплектующих, а так же на случаи, которые не являются гарантийными согласно разделу №3 и №4 Положения о гарантийном обслуживании

Правила гарантийного обслуживания

Гарантийные обязательства не распространяются (согласно разделу №3 Общего положения о гарантийном обслуживании):

- На инструмент с отсутствующими товарными знаками, без возможности его идентификации в качестве инструмента торговой марки «КВТ»;
- Упаковку, расходные, материалы и аксессуары
- (фильтры, сетки, мешки, картриджи, ножи, насадки и т.п.);
- Рабочие головы, штоки и рукоятки в гидравлических прессах, не оборудованных клапаном автоматического сброса давления (АСД);
- Резиновые и фторопластовые уплотнители гидравлического оборудования;
- Храповый механизм секторных ножниц (храповик, стопорная собачка, пружины);
- Все лезвия режущего инструмента (кабелерезов, тросорезов, болторезов и т.п.);
- Резьбовые шпильки инструмента для пробивки отверстий;
- Возвратные пружины в ручном инструменте (пресс-клещи, стрипперы для проводов и т.д.);
- Элементы питания, внешние блоки питания и зарядные устройства;
- Подшипники скольжения, качения

Случай не является гарантийным (согласно разделу №4 Общего положения о гарантийном обслуживании):

- При предъявлении претензии по внешнему виду, механическим повреждениям, отсутствию крепежа и некомплектности инструмента, возникшей после передачи товара Покупателю;
- При наличии повреждений, вызванных использованием инструмента не по назначению, связанным с нарушением правил эксплуатации, порядка регламентных работ, а так же условий хранения и транспортировки;
- При наличии следов деформации или разрушения деталей и узлов инструмента, вызванных превышением допустимых технических возможностей инструмента (например превышение максимально допустимых диаметров кабелей, тросов при резке, резке кабелей со стальным сердечником ножницами не предназначенными для этого и т.д.);
- При внесении изменений в конструкцию инструмента;
- При самостоятельной регулировке инструмента, приведшей к выходу инструмента из строя;
- При самостоятельном ремонте или замене деталей инструмента и расходных материалов на нештатные, либо ремонте в других мастерских и сервисных центрах;
- В случае поломки или снижения работоспособности инструмента в результате влияния внешних неблагоприятных факторов (воздействия влаги, агрессивных сред, высоких температур и т.п.);
- При выработке и износе отдельных узлов инструмента, возникших по причине чрезмерного интенсивного использования инструмента;
- При наличии повреждений, либо преждевременного выхода из строя деталей и узлов, вызванных попаданием грязи, абразивных частиц и посторонних предметов в подвижные механические и гидравлические узлы инструмента;
- При нарушении работоспособности инструмента, возникшей по причине независимой от производителя (форс-мажорные обстоятельства, стихийные бедствия, техногенные катастрофы и т.п.)

Сводная таблица применения кабелерезов и тросорезов «КВТ»

Модели кабельных ножниц и тросорезов «КВТ»	медные и алюминиевые кабели	кабели с ленточной броней	телефонные кабели	кабели со стальной проволочной броней	сталеалюминиевые провода	стальные тросы (тонкопроволочные)		стальные канаты (толстопроволочные)		прутки и арматура из низкоуглеродистой стали
						6x7	6x19	1x7	1x19	
НКи-30	30	30	-	-	-	-	-	-	-	-
НКМ-30	30	30	-	-	-	-	-	-	-	-
НКМ-40	40	40	-	-	-	-	-	-	-	-
НКТ-30	30	30	-	-	-	-	-	-	-	-
НС-32	32	32	-	-	-	-	-	-	-	-
НС-32у	32	32	-	-	-	-	-	-	-	-
НС-40	40	40	-	-	-	-	-	-	-	-
НС-45	45	45	-	-	-	-	-	-	-	-
НС-53	53	53	53	-	-	-	-	-	-	-
НС-70	70	70	-	-	-	-	-	-	-	-
НС-100	100	100	-	-	-	-	-	-	-	-
НС-120	120	120	-	-	-	-	-	-	-	-
НСТ-40	-	-	-	14	40	-	-	10	14	14
НСТ-55	-	-	-	16	52	-	-	12	16	16
НГПИ-85	85	85	85	-	-	-	-	-	-	-
НГПИ-105	105	105	105	-	-	-	-	-	-	-
НГО-85	85	85	85	-	-	-	-	-	-	-
НГО-105	105	105	105	-	-	-	-	-	-	-
НГО-120	120	120	120	-	-	-	-	-	-	-
НГ-65	65	65	65	65	65	25	30	15	20	20
НГ-85	85	85	85	85	85	25	30	15	20	22
НГР-40	40	40	40	20	40	22	25	15	20	20
НГР-53	53	53	53	20	53	25	30	15	20	22
НГР-65	65	65	65	65	65	25	30	15	20	20
НГР-85	85	85	85	85	85	25	30	15	20	22
НГРА-32	-	-	-	-	32	32	32	32	32	25
НГРА-65	65	65	65	-	-	-	-	-	-	-
ТРК-4	-	-	-	-	-	4	4	-	-	-
ТР-6	-	-	-	-	-	6	6	-	-	-
ТР-10	-	-	-	-	-	10	10	-	-	6
ТР-14	-	-	-	-	-	14	14	-	-	8
ТР-8т	-	-	-	-	-	8	8	-	-	6
ТР-12т	-	-	-	-	-	12	12	-	-	8
НГР-20	-	-	-	20	20	16	20	15	16	16
ТРГА-20	-	-	-	20	20	16	20	15	16	16
ТРГ-24	-	-	-	-	24	18	24	20	20	20
ТРГ-32	-	-	-	-	32	32	32	32	32	25

Срок службы

Средний срок службы инструмента при условии соблюдения потребителем правил эксплуатации составляет 36 месяцев. Срок службы исчисляются с даты ввода инструмента в эксплуатацию. Фактический срок службы инструмента не ограничивается указанным сроком, а определяется его техническим состоянием.

Сведения о приемке

Внешний вид и технические характеристики могут быть изменены без предварительного уведомления.

Инструмент для разделки кабеля
КСП-90 (КВТ)
КСП-150 (КВТ)

Соответствует техническим условиям
ТУ 4834-024-97284872-2006.
Признан годным для эксплуатации.

Отметка о продаже