



Автоматические многофункциональные стриперы

серия «Вольтмастер»



Паспорт модели:

WS-14 «Вольтмастер» (KBT)

WS-15 «Вольтмастер» (KBT)

ВНИМАНИЕ!

Прочитайте данный паспорт перед эксплуатацией инструмента и сохраните его для дальнейшего использования. Пожалуйста, обратите внимание на предупреждающие надписи. Это поможет Вам продлить срок службы инструмента, избежать его повреждения и травм при работе.

Назначение

Автоматический многофункциональный стриппер **WS-14 «Вольтмастер» (КВТ)**, **WS-15 «Вольтмастер» (КВТ)** с детектором бесконтактного определения присутствия переменного напряжения в сети предназначены для снятия оболочки и жильной изоляции провода, а так же для тестирования электросети переменного напряжения.

Комплект поставки

Стриппер 1 шт.
Батарея детектора 2 шт.
Упаковка (блистер) 1 шт.

Технические характеристики

Параметры и характеристики	WS-14 Вольтмастер	WS-15 Вольтмастер
Снятие жильной изоляции с проводов, мм ²	0,05-10*	0,05-10*
Резка провода, мм ²	до 10	до 10
Бесконтактный детектор переменного напряжения	90-230 В	90-230 В
Степень защиты:	CATII-230 В	
Батарея детектора	LR 44 2 шт.	
Ширина захвата губок, мм:	13	13
Модуль резки проводов «CutPro»	есть	есть
Направляющие модуля «CutPro»	есть	есть
Вес, г:	370	360
Длина, мм	206	205

* Максимальное значение рабочего диапазона указано для токопроводящих жил не ниже 3 класса гибкости.

Устройство и принцип работы

Стрипперы состоят из рукояток, прижимных губок, механизма микронастройки усилий прижима губок, возвратных пружин, модуля резки провода, а так же детектора переменного напряжения.

Рукоятки двухкомпонентные нескользящие, со вставками из термопластрезины приводят в действие прижимные губки инструмента.

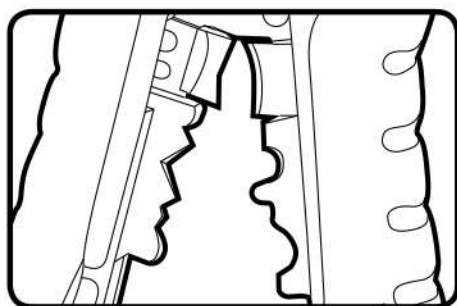
Усиленные прижимные губки с одной стороны имеют зубчатую структуру для прижима и удержания жилы провода во время снятия изоляции, с другой стороны - ножи для надрезания изоляции провода и ее удаления.

Винт микронастройки прижимных усилий служит для регулировки прижима губок на изоляции провода. Настройка проводится либо в сторону увеличения усилий «+», либо в сторону уменьшения «-» и зависит от сечения провода, его класса гибкости, а так же толщины и материала снимаемой изоляции.

Модуль для резки провода «CutPro» состоит из двух прецизионно заточенных лезвий из нержавеющей стали. Модуль оснащен направляющими, что позволяет избежать смещения лезвий и их врезания друг в друга.

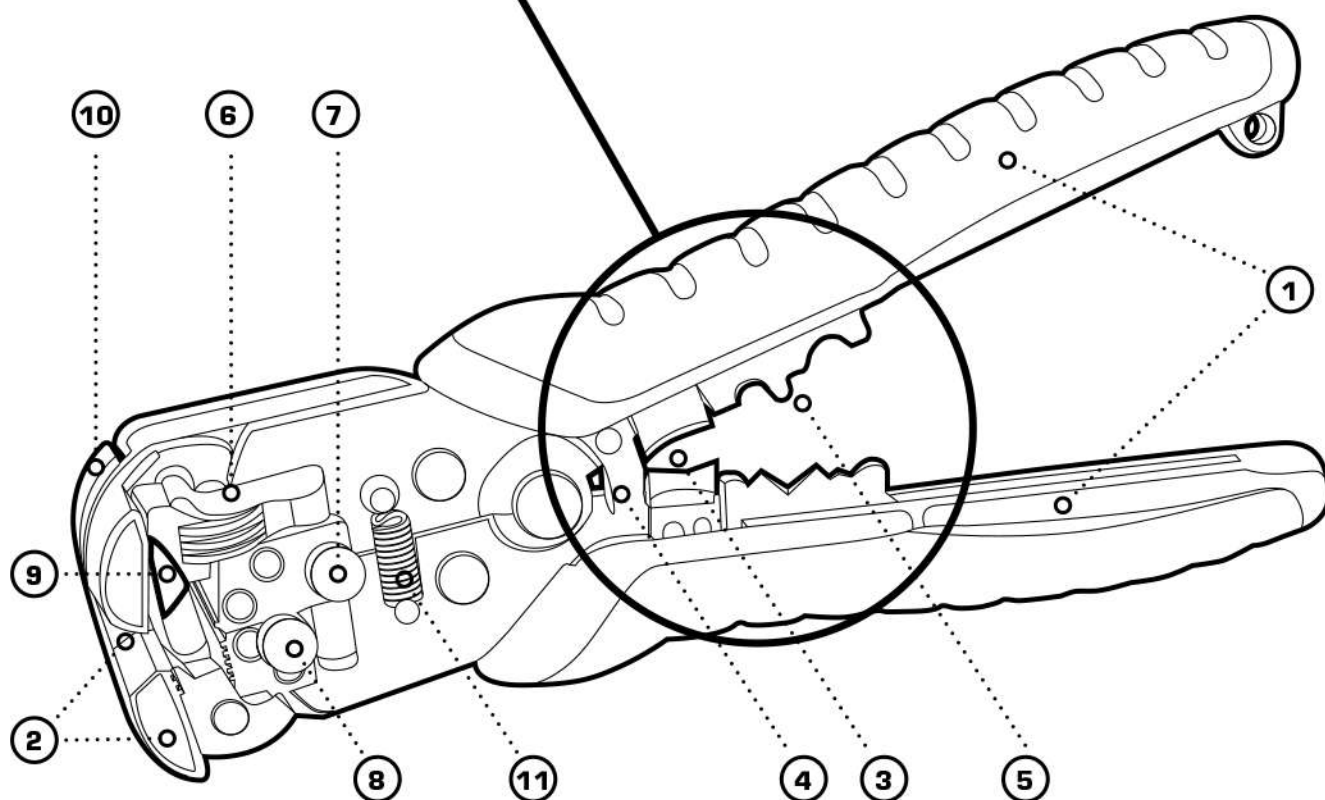
Возвратные пружины (2шт.) служат для возврата прижимных губок и рукояток в исходное положение.

Устройство и принцип работы



Стриппер WS-14 Вольтматсер имеет модуль для опрессовки, расположенный на полотне рукояток:

Предназначен для опрессовки неизолированных медных гильз и наконечников сечением от 0.5 до 6.0 мм² (ГМЛ, ГМЛ(о), ТМ, ТМЛ, ТМЛ(о), автоклемм).



- | | |
|-----------------------------------|--|
| ① Рукоятки | ⑦ Винт фиксации регулятора длины снятия изоляции |
| ② Усиленные губки | ⑧ Винт микронастройки |
| ③ Модуль для резки «CutPro» | ⑨ Окно для сброса изоляции |
| ④ Направляющие модуля для резки | ⑩ Место расположения бесконтактного детектора |
| ⑤ Модуль для опрессовки | ⑪ Возвратная пружина |
| ⑥ Регулятор длины снятия изоляции | |

Бесконтактный детектор предназначен для тестирования электросети на предмет присутствия переменного напряжения. Наличие напряжения обозначается звуковым и световым сигналом детектора

Общие меры безопасности



Ознакомьтесь с инструкцией!

Перед началом работы внимательно изучите руководство по эксплуатации инструмента!



Не работать под напряжением!

Перед началом работы убедитесь, что линия обесточена и заземлена!

- Используйте инструмент согласно его назначения.
- Не используйте инструмент для снятия литой виниловой оболочки.
- Избегайте попадания рук в зону разделки, резки или опрессовки.
- Не превышайте технических характеристик инструмента, это может стать причиной поломки
- В случае обнаружения некорректной работы инструмента, а так же в случае обнаружения неисправностей, прекратите его использование и обратитесь в Сервисный Центр КВТ.

Меры безопасности при работе с детектором

- Перед началом работы детектора внимательно прочитайте инструкцию. Не соблюдение пунктов инструкции может привести к поражению электрическим током.
- Перед проверкой тестируемой линии, обязательно проверяйте работу детектора на линии находящейся под напряжением.
- При тестировании электросети будьте предельно осторожны. Инструмент не является диэлектрическим.
- Избегайте прикосновения к оголенным частям провода и контактам, находящимся под напряжением.
- Не используйте детектор для тестирования электросети напряжением свыше 230 В.

Подготовка к работе

УСТАНОВКА РЕГУЛЯТОРА ПРИЖИМНЫХ УСИЛИЙ

- 1 Установите винт регулятора усилий в положение оптимальное для зачистки провода, которое зависит:
 - а) от сечения провода
 - б) класса гибкости провода
 - в) от толщины и материала снимаемой изоляции
- 2 Для увеличения прижимных усилий губок поворачивайте регулятор в сторону «+»
- 3 Для уменьшения прижимных усилий губок поворачивайте регулятор в сторону «-»

УСТАНОВКА РЕГУЛЯТОРА ДЛИНЫ СНЯТИЯ ИЗОЛЯЦИИ

- 1 Ослабьте винт - фиксатор регулятора длины, слегка повернув в направлении минус «-»
- 2 Установите регулятор на расстоянии соответствующей длине снимаемой изоляции и зафиксируйте винт, повернув в положение «+»

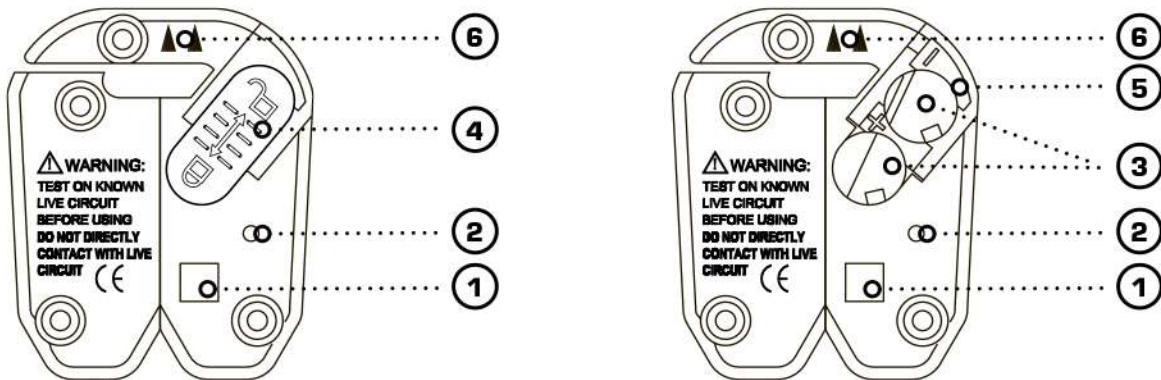
Порядок работы при снятии изоляции

- 1 Установите провод в зоне снятия изоляции между прижимных губок до упора в регулятор длины.
- 2 Сведите рукоятки инструмента, при этом механизм инструмента с прижимными губками будет приведен в действие, что обеспечит съём изоляции с жилы провода.
- 3 После того как усилие на рукоятки будет ослаблено, возвратная пружина вернет рукоятки в исходное положение.

! **ВНИМАНИЕ!**
Во время снятия изоляции старайтесь проводить нажим на рукоятки быстрым, четким движением, плавный нажим на рукоятки отрицательно скажется на качестве снятия изоляции.

! **ВНИМАНИЕ!**
Корректная зачистка оболочки или изоляции провода гарантирована только для проводов выполненных согласно ГОСТ.

Устройство и порядок работы детектора



- | | |
|---|-----------------------------|
| ① Кнопка активации детектора напряжения | ④ Крышка батарейного отсека |
| ② Красный световой индикатор | ⑤ Батарейный отсек |
| ③ Батарея LR44 | ⑥ Расположение детектора |

① Нажмите кнопку активации, чтобы включить детектор.

② Детектор подаст два коротких звуковых и световых сигнала, указывая на то, что батарейки активны и детектор включен.

! **ВНИМАНИЕ!**

Перед проверкой тестируемой линии ОБЯЗАТЕЛЬНО следует проверить работу детектора на линии находящейся под напряжением.

③ Удерживайте кнопку активации и поднесите детектор к тестируемой сети.

④ При наличии переменного напряжения на тестируемой линии, детектор подаст звуковые и световые сигналы.

⑤ Детектор отключится автоматически по окончании тестирования или возникшей в процессе работы паузы.

Порядок замены батареек

- 1 Сдвиньте крышку батарейного отсека.
- 2 Замените батарейки на исправные согласно полярности (полярность указана внутри отсека знаком «+» и «-»).
- 3 Установите крышку батарейного отсека на место, до конца.

Обслуживание инструмента

- После завершения работ, инструмент должен быть протерт чистой ветошью для удаления различной грязи с инструмента, прежде всего в местах подвижных частей.

ЗАМЕНА ВОЗВРАТНЫХ ПРУЖИН

- Одна из возвратных пружин установлена с лицевой стороны под винтом фиксации регулятора длины снятия изоляции.
- Вторая пружина находится с противоположной стороны под пластиковой крышкой зафиксированной винтами.
- По вопросу приобретения необходимых запчастей, обратитесь в Сервисный центр КВТ (контакты сервисного центра указаны в разделе «Адреса и контакты»)

Правила гарантийного обслуживания

Уважаемые покупатели!

Мы непрерывно работаем над повышением качества обслуживания своих клиентов. Если у Вас возникли какие-либо проблемы с инструментом, мы всегда рассмотрим Ваши претензии и сделаем все возможное для их удовлетворения.

Гарантийный срок WS-14 «Вольтмастер» (КВТ), WS-15 «Вольтмастер» (КВТ) - 12 месяцев со дня продажи инструмента (что подтверждается документами о приобретении). Гарантия не распространяется, либо ограничена сроками на ряд деталей, комплектующих, а также на случаи, которые не являются гарантийными согласно разделу №3 и №4 Положения о гарантийном обслуживании.

Срок службы

Средний срок службы инструмента при условии соблюдения потребителем правил эксплуатации составляет 12 месяцев. Срок службы исчисляются с даты ввода инструмента в эксплуатацию. Фактический срок службы инструмента не ограничивается указанным сроком, а определяется его техническим состоянием.



Завод-изготовитель оставляет за собой право вносить изменения в конструкцию инструмента без уведомления

Сведения о приемке

Автоматический стриппер

WS-14 «Вольтмастер» (КВТ)

WS-15 «Вольтмастер» (КВТ)

Соответствует техническим условиям
ТУ 4834-022-97284872-2006.
Признан годным для эксплуатации.

Отметка о продаже

