



Пресс гидравлический аккумуляторный

Профессиональная серия

Паспорт модели:
ПГРА-240 (KVT)

ВНИМАНИЕ!

Прочитайте данный паспорт перед эксплуатацией инструмента и сохраните его для дальнейшего использования. Пожалуйста, обратите внимание на предупреждающие надписи. Это поможет Вам продлить срок службы инструмента, избежать его повреждения и травм при работе.

Назначение

Пресс аккумуляторный **ПГРА-240 (КВТ)** предназначен для опрессовывания, силовых медных, алюминиевых и алюмо-медных наконечников и гильз на провод и кабель с медными и алюминиевыми жилами.

Комплект поставки

Пресс аккумуляторный 1 шт.
Сменные матрицы (к-т) 12 шт.
Аккумулятор Li-ion 18В. 2 шт.
Зарядное устройство 1 шт.
Пластиковый кейс 1 шт.
Паспорт 1 шт.

Технические характеристики

Номенклатура сменных матриц, мм ²	4-6, 10, 16, 25, 35, 50, 70, 95, 120, 150, 185, 240
Профиль обжима	Гексагональный
Диапазон опресс. медных наконечников, мм ²	4-185
Диапазон опресс. алюминиевых наконечников, мм ²	10-240
Ускоренный ход поршня	+
Автоматический сброс давления	+
Автоматический возврат штока	+
Ход поршня, мм	15
Максимальное усилие, т	5
Поворот рабочей головы	180°
Рабочая жидкость	Гидравлическое всесезонное масло «КВТ»
Диапазон рабочих температур	-15°С...+50°С
Габаритные размеры (длина), мм	375
Вес инструмента/комплекта, кг	2,6/7,2
Габариты кейса, мм	490x400x130

Устройство и принцип работы

Пресс аккумуляторный **ПГРА-240 (КВТ)** состоит из корпуса, внутри которого расположены гидроцилиндр и плунжерный насос, приводимый в действие электродвигателем. Электродвигатель работает от аккумулятора, который расположен и зафиксирован в нижней части корпуса.

П-образная откидная рабочая голова располагается в верхней части корпуса, а матрицы – в пазах рабочей головы.

Электродвигатель приводит в действие насос после нажатия и удержания кнопки «ПУСК», расположенной в корпусе, рабочая жидкость подается в гидроцилиндр.

Под давлением рабочей жидкости поршень пресса перемещается, создавая усилие в зоне опрессовки до тех пор, пока кнопка «ПУСК» не будет отпущена.

После завершения опрессовки происходит автоматический сброс давления и отвод поршня в исходное положение.

Для возврата штока на промежуточном этапе опрессовки в исходное положение на корпусе расположена кнопка «СБРОС». После нажатия кнопки открывается клапан сброса, поршень под действием возвратной пружины выдавливает рабочую жидкость обратно в резервуар.

Устройство, принцип и порядок работы



Меры безопасности

- Пресс аккумуляторный **ПГРА-240 (КВТ)** является профессиональным инструментом, эксплуатация и обслуживание которого должна производиться квалифицированным персоналом;



Ознакомьтесь с инструкцией!
Перед началом работы внимательно изучите паспорт инструмента!



Не работайте без матриц!
Создание давления без установленных в пресс матриц, приведет к поломке пресса!



Осторожно! Возможно травмирование!
Берегите руки! Не помещайте пальцы в рабочую зону инструмента!



Не работать под напряжением!
Перед началом работы убедитесь, что линия обесточена и заземлена!

Меры безопасности

- Используйте инструмент согласно его назначения;
- Не допускайте перегрузки инструмента;
- Запрещено поворачивать рабочую голову, если создано хотя бы незначительное давление в прессе;
- Не проводите работы при температурах выше или ниже рабочего диапазона;
- Не допускайте перегрева инструмента. Делайте перерывы при работе с инструментом;
- В случае обнаружения некорректной работы инструмента, а так же в случае обнаружения неисправностей, прекратите его использование и обратитесь в Сервисный Центр;



Во время подготовки инструмента к эксплуатации убедитесь, что используемое гидравлическое масло соответствует температуре окружающей среды в месте проведения работы. Проверьте наличие и уровень масла в резервуаре инструмента.

- ПРИ ПОЛЬЗОВАНИИ ЗАРЯДНЫМ УСТРОЙСТВОМ:
 - следить за продолжительностью зарядки, не допускать перезарядки аккумулятора;
 - не оставлять зарядное устройство без надзора в процессе зарядки аккумулятора;
 - обеспечить свободную циркуляцию воздуха вокруг зарядного устройства с целью предотвращения его перегрева;
 - отключить зарядное устройство от сети питания по окончании зарядки.
- ЭКСПЛУАТАЦИЯ ИНСТРУМЕНТА ЗАПРЕЩАЕТСЯ:
 - при снижении скорости работы и увеличении рабочего цикла;
 - при низкой зарядке аккумулятора – одно деление индикатора (15–20%);
 - при нечеткой работе;
 - наличии механических повреждений на его поверхности или поверхности аккумулятора;
 - при появлении дыма или запаха горячей изоляции;
 - при возникновении повышенного шума, стука и вибрации;
 - при разгерметизации корпуса аккумулятора, и вытекании из него электролитической массы;
- В случае проведения самостоятельного ремонта используйте только оригинальные запчасти КВТ, которые Вы можете приобрести в Сервисном Центре КВТ. Предварительно согласуйте проведение самостоятельного ремонта с Сервисным Центром КВТ, иначе возможна потеря гарантии на инструмент (согласно разделу №4 п.4 Положения о гарантийном обслуживании).



ВНИМАНИЕ!

Предупреждения, меры безопасности, приводимые в данном руководстве, не могут предусмотреть все возможные ситуации. Квалифицированный рабочий персонал должен понимать, что здравый смысл и осторожность должны присутствовать при работе с оборудованием.

Меры безопасности при работе с аккумулятором

- Заряжайте аккумулятор только при помощи зарядных устройств, рекомендованных изготовителем. При использовании зарядного устройства для зарядки несоответствующих ему типов аккумуляторов возможна опасность возгорания.
- Не вскрывайте аккумулятор;
- Немедленно прекратите работу при низком заряде аккумулятора – одно деление индикатора (15–20%). Разрядка аккумулятора до недопустимо низкого уровня может привести к поломке инструмента и как следствие к его взрыву, травмам и ожогам оператора. Характерной чертой низкого заряда является потеря скорости опрессовки и увеличение времени рабочего цикла.
- При разрядке аккумулятора работа инструмента прекратится, при этом 4 раза прозвучит характерный сигнал и 4 раза сработает световая индикация состояния аккумулятора.
- Не замыкайте контакты аккумулятора между собой:
 - Не прикасайтесь к контактам любыми токопроводящими предметами.
 - Не храните аккумулятор с другими металлическими предметами.
 - Не допускайте попадания на аккумулятор капель воды или дождя.
- Замыкание контактов аккумулятора между собой может привести к возникновению большого тока, перегреву, возможным ожогам и выхода из строя аккумулятора
- Не подвергайте аккумулятор воздействию пламени, интенсивного теплового или светового излучения (например, солнечных лучей);
- Не храните и не используйте инструмент и аккумулятор в местах, в которых температура может достичь или превысить 40°C (например, наружные навесы или строения из металла в летнее время);
- Не роняйте и не ударяйте аккумулятор. При неверном обращении с аккумулятором из него может вытечь электролит. Избегайте контакта с ним. При случайном контакте смойте водой. При попадании электролита в глаза немедленно обратитесь за помощью к врачу. Вытекший из аккумулятора электролит может привести к раздражению кожи или ожогам.
- Поврежденные аккумуляторы (например, аккумуляторы с трещинами, сломанными частями, погнутыми, вдавленными и/или вытянутыми контактами) заряжать и использовать повторно запрещается.



ВНИМАНИЕ!

Не разряжайте аккумулятор до полной остановки инструмента. Своевременно, безотлагательно заряжайте разряженный аккумулятор для последующей замены работающего.



После вывода из эксплуатации аккумуляторная батарея должна быть упакована на утилизацию в порядке, установленном потребителем, либо в соответствии с федеральным, либо региональным законом России и стран – участников Таможенного союза.



ВНИМАНИЕ!

Используйте только оригинальные аккумуляторные батареи и зарядные устройства КВТ. Использование аккумуляторных батарей и зарядных устройств, не произведенных КВТ или батарей, которые были подвергнуты модификациям, может привести к взрыву аккумулятора, пожару, травмам и повреждению имущества. Это также автоматически аннулирует гарантию на инструмент КВТ.

Требования при работе с аккумулятором



ВНИМАНИЕ!

Перед началом работы внимательно изучите данные требования.

1 Первоначальная зарядка нового аккумулятора.

Извлеченный из упаковки аккумулятор заряжен не полностью. Перед началом эксплуатации аккумулятора и зарядного устройства, прочтите меры безопасности. Затем приступайте к установленной процедуре зарядки.

Перед первым вводом в эксплуатацию полностью зарядите аккумулятор.

2 Повторная зарядка аккумулятора.

- Перед тем как вставить аккумулятор в зарядное устройство убедитесь, что его внешние поверхности чистые и сухие. Соблюдайте правила зарядки аккумулятора согласно данному паспорту.
- Ход зарядки аккумулятора отображается с помощью светодиодов на зарядном устройстве.
- Никогда не подзаряжайте полностью заряженный аккумулятор. Перезарядка сокращает срок службы аккумулятора.
- Заряжайте аккумулятор при комнатной температуре.
- Если во время работы аккумулятор нагрелся, дайте ему остыть и только после этого произведите его зарядку.

3 Установка аккумулятора.

Перед установкой аккумулятора убедитесь, что инструмент выключен. Установка аккумулятора во включенный электроинструмент может привести к несчастным случаям.

4 Прекратите работу с инструментом и зарядите аккумулятор, если вы заметили снижение мощности инструмента.

5 Если инструмент не будет использоваться длительное время (более шести месяцев) произведите полную зарядку аккумулятора

Индикация оставшегося заряда аккумулятора

На аккумуляторной батарее установлен индикатор заряда и кнопка для проверки заряда аккумулятора. Нажмите кнопку проверки на аккумуляторе для проверки заряда. Индикаторы загорятся на несколько секунд.



Индикаторы	Уровень заряда
	более 75% аккумулятор заряжен
	50% контролируйте степень заряда
	15-20% прекратите работу, зарядите аккумулятор
	аккумулятор полностью разряжен

ПРИМЕЧАНИЕ:

В зависимости от условий эксплуатации и температуры окружающей среды индикация может незначительно отличаться от фактического значения.



ВНИМАНИЕ!

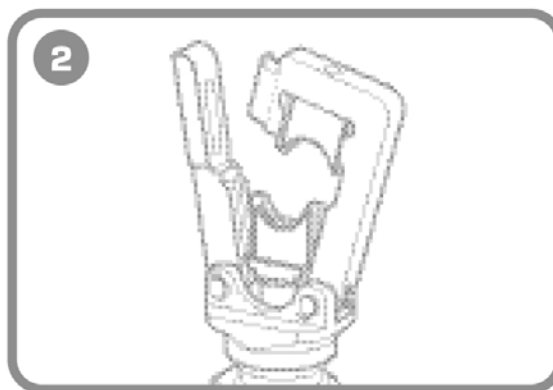
Не допускайте полного разряда аккумулятора. Это может привести к сокращению срока службы и выходу его из строя. Обязательно прекратите работу с инструментом и зарядите аккумулятор, если вы заметили снижение мощности инструмента.

Порядок работы

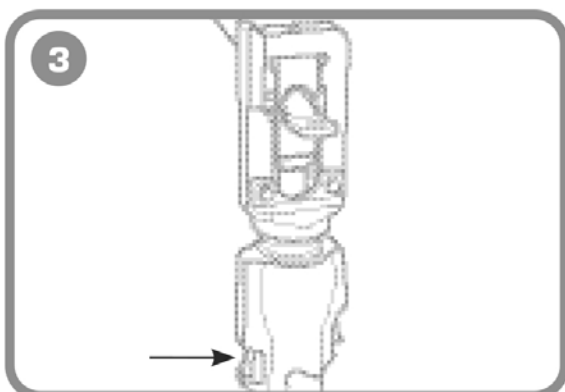
- Выберите матрицы согласно рекомендации в разделе «Выбор матриц для алюминиевых наконечников и гильз ГОСТ» либо «Выбор матриц для медных наконечников и гильз ГОСТ».



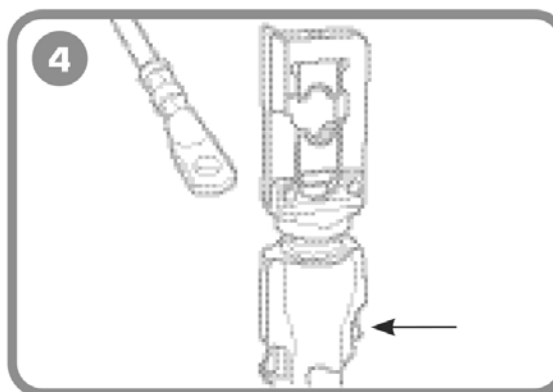
Вставьте аккумулятор в корпус инструмента до щелчка, при этом дважды прозвучит характерный сигнал и сработает световая индикация. Аккумулятор устанавливается только в одном положении.



Откройте рабочую голову, нажав на фиксатор. Установите выбранные матрицы в направляющие. Убедитесь в четкой посадке матриц в направляющих. Закройте рабочую голову, защелкнув фиксатор.



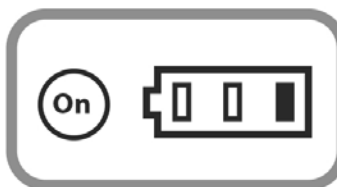
Установите опрессовываемое изделие между матрицами, нажмите на кнопку «ПУСК», произведите опрессовку. Держите нажатой кнопку «ПУСК» до срабатывания механизма автоматического сброса давления. При этом раздается характерный щелчок.



Извлеките опрессованное изделие.



Внимательно контролируйте степень заряда аккумулятора.



Немедленно прекратите работу. Зарядите аккумулятор

ПРИМЕЧАНИЕ:

При полном разряде аккумулятора четыре раза прозвучит характерный сигнал и четыре раза сработает световая индикация состояния аккумулятора, работа инструмента прекратится. Необходимо заменить аккумулятор, либо зарядить имеющийся.



ВНИМАНИЕ!

Не допускайте перегрева инструмента, делайте перерывы в работе. Дайте инструменту/аккумулятору остыть перед повторным включением.

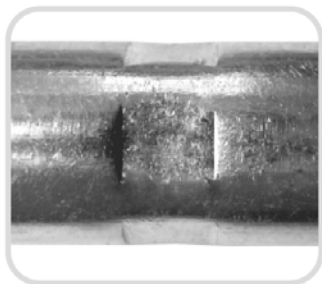
**Выбор матриц для алюминиевых наконечников и гильз
ГОСТ 9581-80, ГОСТ 23469.2-79**

Типоразмер	Сечение, мм ² (класс жилы)	Матрицы	Количество опрессовок	
			Наконечники	Гильзы
10-8-4,5	10 (1,2)	«16»	1	2
16-(6,8)-5,4	16 (1,2)	«25»	2	4
25-8-7	16 (3); 25 (1,2)	«35»	2	4
35-10-8	25 (3); 35 (1,2)	«50»	2	4
50-10-9	35 (3); 50 (1)	«70»	2	4
70-10-11	50 (2); 70 (1, 2)	«95»	3	6
70-10-12	50 (3); 95 (1)			
95-12-13	70 (3); 95 (2)	«95»	3	6
120-(12,16)-14	120 (1)	«120»	3	6
150-(12,16)-16	95 (3); 120 (2); 185 (1)	«150»	3	6
150-(12,16)-17	120 (4); 150 (1, 2)			
185-(16,20)-18	185 (2)	«185»	3	6
185-(16,20)-19	150 (3)			
240-20-20	240 (1)	«240»	3	6
240-20-22	240 (2)			

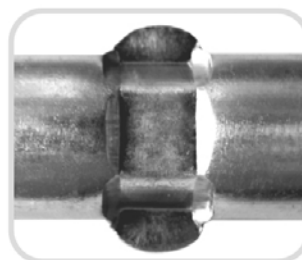
**Выбор матриц для медных наконечников и гильз
ГОСТ 7386-80, ГОСТ 23469.3-79**

Типоразмер	Сечение, мм ² (класс жилы)	Матрицы	Количество опрессовок	
			Наконечники	Гильзы
4-(4,5,6)-3	2,5 (5,6); 4 (2,3,4); 6 (1)	« 4 »	1	1
6-(4,5,6)-4	4 (5,6); 6 (2,3,4); 10 (1)	« 6 »	1	2
10-(5, 6, 8)-5	10 (2,3,4); 16 (1)	« 10 »	1	2
16-(6,8)-6	10 (5,6); 16 (2,3); 25 (1)	« 16 »	1	2
25-(6,8)-7	16 (4,5,6); 25 (2); 35 (1)	« 25 »	1	2
25-(6,8,10)-8	25 (3,4,5,6); 35 (2)			
35-(8,10,12)-9	35 (3,4); 50 (1)	« 35 »	1	2
35-(8,10,12)-10	35 (5,6); 50 (2)			
50-(8,10,12)-11	50 (3,4); 70 (1,2)	« 50 »	2	4
50-(8,10,12)-12	50 (5,6)			
70-(10,12)-13	70 (3,4,6); 95 (1)	« 70 »	2	4
95-(10,12)-15	70 (5); 95 (2,3,4,6); 120 (1,2)	« 95 »	2	4
95-12-16	95 (5); 150 (1,2)			
120-(12,16)-17	120 (3,4,5)	« 120 »	2	4
120-16-18	120 (6); 185 (1,2)			
150-(12,16)-19	150 (3,6); 185 (3)	« 150 »	2	4
150-16-20	150 (4,5); 240 (1)			
185-(12,16,20)-21	185 (4,6); 240 (1,2)	« 185 »	2	4
185-(16,20)-23	185 (5); 300 (1,2)			

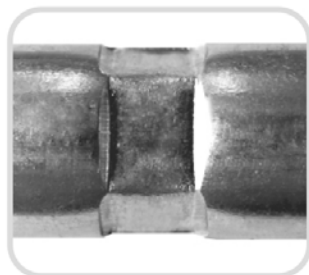
Требования к опрессовке



НЕДОЖИМ.
Опрессовка выполнена матрицами большего размера. Недостаточная степень опрессовки.



ЧРЕЗМЕРНЫЙ ОБЖИМ.
Опрессовка выполнена матрицами меньшего размера. Чрезмерное сдавливание. Возможно разрушение.



ОПТИМАЛЬНАЯ ОПРЕССОВКА.
Надежное контактное соединение. При образовании обля его необходимо удалить.

- Опрессованное контактное соединение должно удовлетворять требованиям **ГОСТ 10434-82**.
- Для формирования надежного контактного соединения правильно подбирайте матрицы для опрессовки, руководствуясь таблицами на стр. 9 и 10.
- Соблюдайте порядок и количество опрессовок, недопуская недостаточной и чрезмерной степени обжима.

Классы гибкости



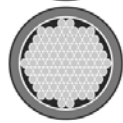
1 класс
Провод марки ПВ-1
(моножила)



2 класс
Провод марки ПВ-2



3 класс
Провод марки ПВ-3

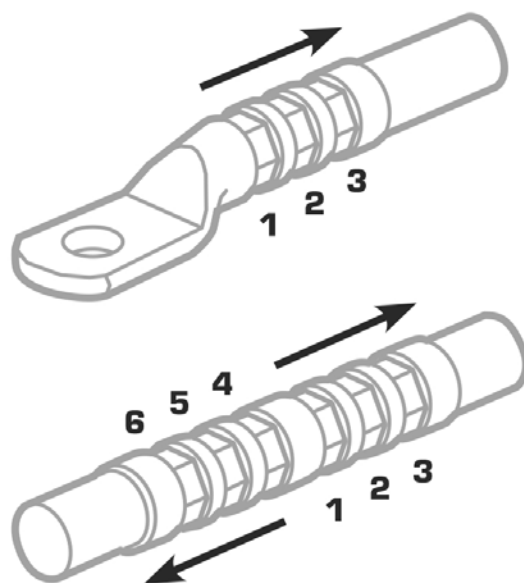


4 класс
Провод марки ПуГВ



5 класс
Провод марки ПВС

Порядок опрессовки

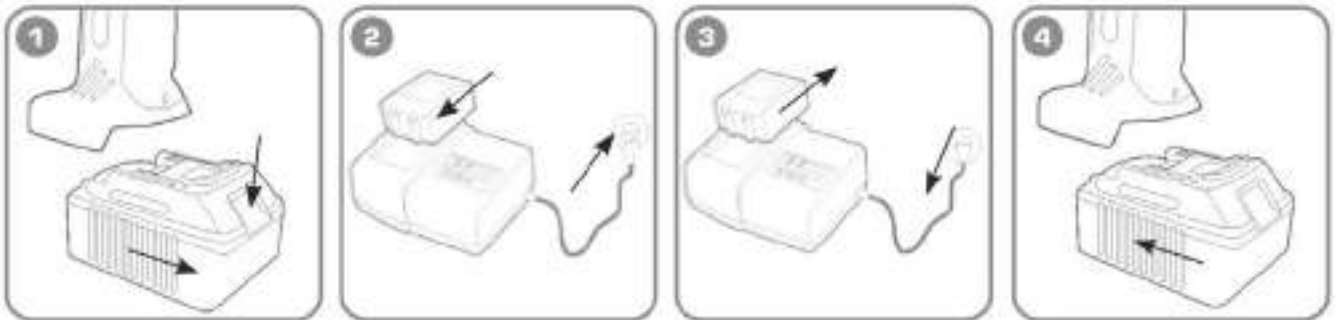


Обслуживание инструмента

ОЧИСТКА ИНСТРУМЕНТА

- После завершения работ, инструмент должен быть протерт чистой ветошью для удаления различной грязи с инструмента, прежде всего в местах подвижных частей.

ЗАРЯДКА АККУМУЛЯТОРА



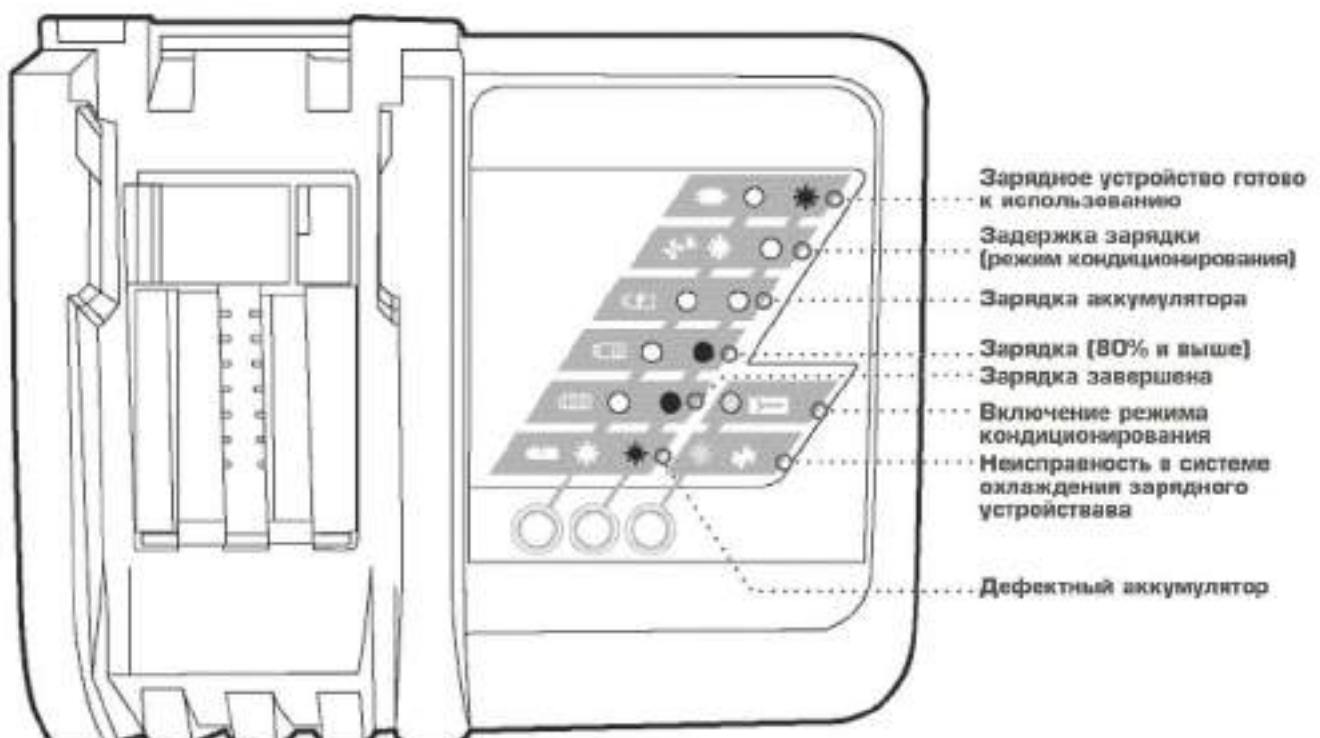
Для снятия аккумулятора, нажмите на фиксатор и выньте его из корпуса инструмента.

Убедитесь, что температура окружающего воздуха в помещении 10–40°C. Вставьте аккумулятор в зарядное устройство, а штекер в розетку 230 В/50 Гц.

Время полной зарядки составляет не более 2-х часов.

Вставьте аккумулятор обратно в корпус инструмента до щелчка.

ИНДИКАТОРЫ ЛИЦЕВОЙ ПАНЕЛИ ЗАРЯДНОГО УСТРОЙСТВА



Обслуживание инструмента

УСТАНОВКА ЗВУКОВОГО СИГНАЛА

Зарядное устройство поддерживает до 9 звуковых сигналов.

Для установки звукового сигнала необходимо:

- 1 Кратковременно (на 2–3 секунды) установите аккумулятор в зарядное устройство и сразу извлеките из него. В этот момент прозвучит звуковой сигнал.
- 2 При последующей кратковременной установке аккумулятора в зарядное устройство прозвучит звуковой сигнал, отличный от предыдущего.
- 3 Для выбора звукового сигнала необходимо установить аккумулятор в зарядное устройство и зафиксировать не менее чем на 5 секунд.
- 4 Изымите аккумулятор из зарядного устройства. Выбранный звуковой сигнал будет звучать при установке аккумулятора в зарядное устройство и по завершению полной зарядки аккумулятора.

Каждый цветовой индикатор имеет состояние: мигающий свет, устойчивый свет, выключен.



Мигающий свет
индикатора



Устойчивый свет
индикатора



Индикатор
не горит

- ! При работе в холодное время года ёмкость аккумулятора снижается и время работы может также снижаться.
- ! Перед началом использования зарядного устройства убедитесь, что параметры сети электропитания соответствуют указанным на этикетке.
- ! Использование способов зарядки, не предусмотренные настоящим паспортом, может стать причиной поломки аккумулятора и травмы пользователя.
- ! Аккумулятор может использоваться многократно до окончания срока службы. Заряжайте аккумулятор вовремя, чтобы сохранить его срок службы. Если аккумулятор не использовался в течение длительного времени, он автоматически будет разряженным. Убедитесь, что зарядка производится своевременно.
- ! По вопросу приобретения необходимых запчастей в случае проведения самостоятельного ремонта обратитесь в Сервисный Центр KVT, либо отправьте инструмент для проведения ремонта.

Хранение и транспортировка

ХРАНЕНИЕ

- Храните инструмент в кейсе в сухом помещении;
- Оптимальным местом для хранения аккумуляторов является прохладное и сухое место, вдали от прямых солнечных лучей и источников избыточного тепла и холода. Для сохранения срока службы, храните неиспользуемые аккумуляторы при комнатной температуре.

ПРИМЕЧАНИЕ:

Литий-ионные аккумуляторы должны храниться полностью заряженными.

- Если инструмент долгое время находился на холоде при температуре ниже -15°C , то прежде чем начать работу выдержите инструмент 2–3 часа при температуре не ниже $+10^{\circ}\text{C}$. При этом удаляйте ветошью конденсат с поверхности инструмента во избежание попадания влаги в гидросистему инструмента.
- Информацию о сроках гарантийного хранения Вы можете узнать на сайте www.kvt.su

Хранение и транспортировка

ТРАНСПОРТИРОВКА

- Транспортировку инструмента производите в индивидуальной и жесткой транспортной упаковке, обеспечивающей целостность инструмента;
- Во время транспортировки не подвергайте ударам, оберегайте от воздействия влаги и попадания атмосферных осадков.
- При пересылке аккумуляторных батарей (автомобильным, железнодорожным, воздушным или морским транспортом) соблюдайте действующие национальные и международные правила транспортировки.

Возможные неисправности и способы их устранения

1 ШТОК ДВИЖЕТСЯ МЕДЛЕННО РЫВКАМИ

«Причина» – воздух в гидравлической системе;

«Решение» – стравите воздух из системы. Для этого установите пресс вертикально и нажмите одновременно кнопки «ПУСК» и «СБРОС» приблизительно на 10 сек.

2 ПРИ ОПРЕССОВКЕ НЕ ХВАТАЕТ УСИЛИЯ

«Причина» – недостаточно заряжен аккумулятор;

«Решение» – зарядите аккумулятор, соблюдая меры безопасности при пользовании зарядным устройством.

3 ИНЫЕ НЕИСПРАВНОСТИ

Обратитесь в Сервисный Центр КВТ.



По вопросу приобретения необходимых запчастей в случае проведения самостоятельного ремонта обратитесь в Сервисный Центр КВТ, либо отправьте инструмент для проведения ремонта.

Правила гарантийного обслуживания

Уважаемые покупатели!

- Мы непрерывно работаем над повышением качества обслуживания своих клиентов. Если у Вас возникли какие-либо проблемы с инструментом, мы всегда рассмотрим Ваши претензии и сделаем все возможное для их удовлетворения.
- Информацию о сроках гарантийного обслуживания Вы можете узнать на сайте www.kvt.su
- Гарантия не распространяется, либо ограничена сроками на ряд деталей, комплектующих, а так же на случаи, которые не являются гарантийными согласно разделу №3 и №4 Положения о гарантийном обслуживании.

Гарантийные обязательства не распространяются (согласно разделу №3 Общего положения о гарантийном обслуживании):

- На инструмент с отсутствующими товарными знаками, без возможности его идентификации в качестве инструмента торговой марки «КВТ»;

Правила гарантийного обслуживания

- Упаковку, расходные, материалы и аксессуары
- (фильтры, сетки, мешки, картриджи, ножи, насадки и т.п.);
- Рабочие головы, штоки и рукоятки в гидравлических прессах, не оборудованных клапаном автоматического сброса давления (АСД);
- Резиновые и фторопластовые уплотнители гидравлического оборудования;
- Храповый механизм секторных ножниц (храповик, стопорная собачка, пружины);
- Все лезвия режущего инструмента (кабелерезов, тросорезов, болторезов и т.п.);
- Резьбовые шпильки инструмента для пробивки отверстий;
- Возвратные пружины в ручном инструменте (пресс-клещи, стрипперы для проводов и т.д.);
- Элементы питания, внешние блоки питания и зарядные устройства;
- Подшипники скольжения, качения

Случай не является гарантийным (согласно разделу №4 Общего положения о гарантийном обслуживании):

- При предъявлении претензии по внешнему виду, механическим повреждениям, отсутствию крепежа и некомплектности инструмента, возникшей после передачи товара Покупателю;
- При наличии повреждений, вызванных использованием инструмента не по назначению, связанных с нарушением правил эксплуатации, порядка регламентных работ, а так же условий хранения и транспортировки;
- При наличии следов деформации или разрушения деталей и узлов инструмента, вызванных превышением допустимых технических возможностей инструмента (например превышение максимально допустимых диаметров кабелей, тросов при резке, резке кабелей со стальным сердечником ножницами не предназначенными для этого и т.д.);
- При внесении изменений в конструкцию инструмента;
- При самостоятельной регулировке инструмента, приведшей к выходу инструмента из строя;
- При самостоятельном ремонте или замене деталей инструмента и расходных материалов на нештатные, либо ремонте в других мастерских и сервисных центрах;
- В случае поломки или снижения работоспособности инструмента в результате влияния внешних неблагоприятных факторов (воздействия влаги, агрессивных сред, высоких температур и т.п.);
- При выработке и износе отдельных узлов инструмента, возникших по причине чрезмерного интенсивного использования инструмента;
- При наличии повреждений, либо преждевременного выхода из строя деталей и узлов, вызванных попаданием грязи, абразивных частиц и посторонних предметов в подвижные механические и гидравлические узлы инструмента;
- При нарушении работоспособности инструмента, возникшей по причине независимой от производителя (форс-мажорные обстоятельства, стихийные бедствия, техногенные катастрофы и т.п.)

Сведения о приемке

Пресс аккумуляторный
ПГРА-240 (КВТ)

Внешний вид и технические характеристики могут быть изменены без предварительного уведомления.

Соответствует техническим условиям
ТУ 4834-022-97284872-2006.
Признан годным для эксплуатации.

Отметка о продаже

The logo consists of the letters 'EAC' in a bold, stylized, sans-serif font. The letters are black and have a slightly irregular, blocky appearance.

Калужский электротехнический завод «КВТ»
