

# Пресс гидравлический



Профессиональная серия

Паспорт модели:  
**ПГРс-70АМ (KVТ)**

## ВНИМАНИЕ

Прочитайте данный паспорт перед эксплуатацией устройства и сохраните его для дальнейшего использования. Пожалуйста, обратите внимание на предупреждающие надписи. Это поможет вам продлить срок службы инструмента, избежать его повреждения и травм при работе.

## Назначение

Пресс гидравлический ручной **ПГРс-70АМ (КВТ)** предназначен для опрессовывания неизолированных медных, алюминиевых и алюмомедных наконечников и гильз.

Особенностью пресса является расположенная под прямым углом относительно рукояток рабочая голова. Такое расположение рабочей головы пресса позволяет производить опрессовку в труднодоступных и стесненных местах, куда доступ традиционным инструментом затруднен.

### Комплект поставки

Пресс гидравлический	1 шт.
Сменные матрицы (комплект)	8 шт.
Пластиковый кейс	1 шт.
Ремкомплект	1 шт.
Паспорт	1 шт.

### Технические характеристики

Номенклатура сменных матриц, мм <sup>2</sup>	4; 6; 10; 16; 25; 35; 50; 70
Диапазон опрессовки медных наконечников, мм <sup>2</sup>	4-70
Диапазон опрессовки алюминиевых наконечников, мм <sup>2</sup>	10-70
Автоматический сброс давления (АСД)	+
Автоматический возврат поршня после опрессовки	+
Максимальное усилие, т	5
Поворот рабочей головы	180°
Рабочая жидкость	Гидравлическое всесезонное масло КВТ *
Диапазон рабочих температур	-15... +50°С
Габаритные размеры (длина), мм	270
Вес инструмента/ комплекта, кг	1,35/3,0
Габариты кейса, мм	410 x 270 x 80

\* Допускается применение масел ВГМЗ или АМГ-10, в зависимости от температуры окружающей среды.

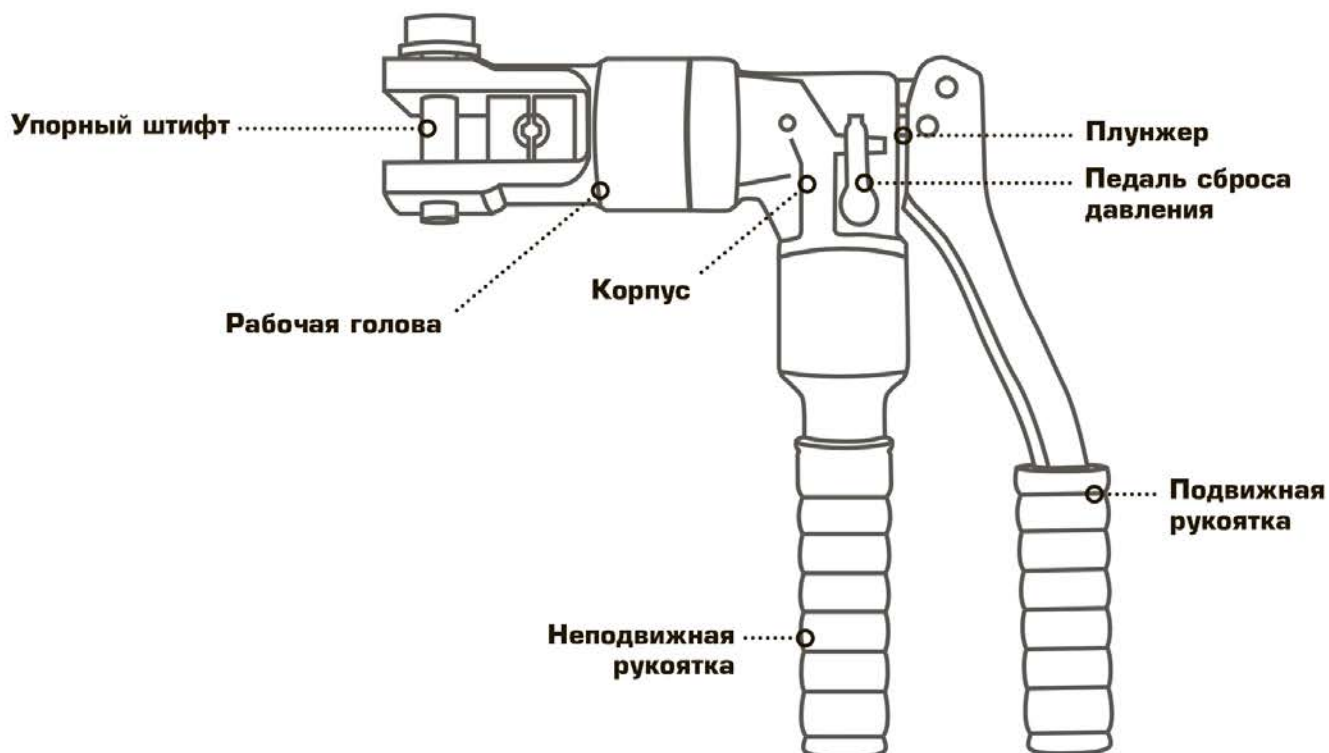
### Устройство и принцип действия

Пресс гидравлический **ПГРс-70АМ (КВТ)** состоит из гидравлического насоса и исполнительного устройства, объединённых в одном инструменте.

В корпусе пресса расположен одноступенчатый плунжерный насос высокого давления. Насос приводится в действие подвижной рукояткой, и нагнетает гидравлическое масло в гидравлический цилиндр. Поршень своим штоком перемещаясь давит на матрицы, которые устанавливаются в рабочей голове и производят опрессовку изделия.

Пресс гидравлический **ПГРс-70АМ (КВТ)** оснащён механизмом автоматического сброса давления и возврата поршня (штока) в исходное положение после завершения цикла опрессовки. Для принудительного возврата штока поршня в исходное положение в процессе опрессовки пресс оснащён педалью сброса давления.

## Устройство и принцип действия



## Меры безопасности

Пресс гидравлический ручной является профессиональным инструментом, эксплуатация и обслуживание которого должна производиться квалифицированным персоналом.

### ВНИМАНИЕ

Предупреждения, меры безопасности, приводимые в данном паспорте, не могут предусмотреть все возможные ситуации. Квалифицированный рабочий персонал должен понимать, что здравый смысл и осторожность должны присутствовать при работе с оборудованием.



*Перед работой внимательно изучите паспорт инструмента!*



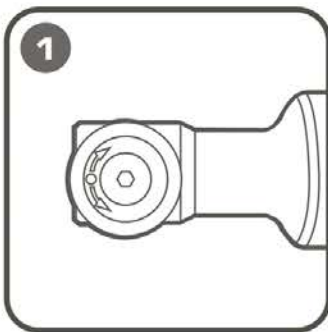
*Берегите руки! Не помещайте пальцы во время работы в рабочую зону инструмента*



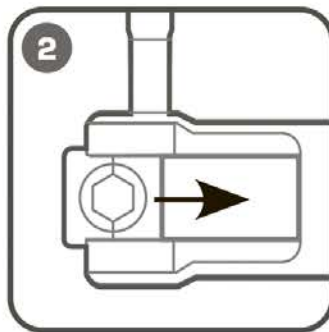
*Не работайте под напряжением! Убедитесь что линия обесточена*

## Порядок работы

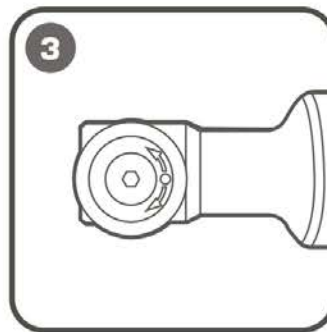
- Перед тем как начинать опрессовку убедитесь, что наконечник или гильза правильно подобраны по сечению и классу жилы используемого кабеля.
- Следите, чтобы при работе внутрь механизма инструмента и в зону опрессовки не попадали грязь, песок, камни и другие посторонние частицы. При попадании грязи прочистите инструмент и смажьте подвижные узлы.
- Запрещается использовать пресс без установленных матриц в рабочей голове.
- Запрещается использовать удлинители на рукоятках.



**1**  
Поверните упорный штифт так, чтобы метка на его головке была ближе к торцу рабочей головы. При этом, под воздействием пружины, штифт сам займёт необходимое для замены матриц положение



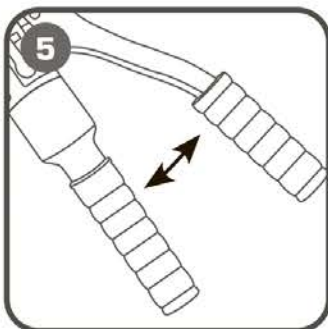
**2**  
Установите подобранный комплект матриц в рабочую голову



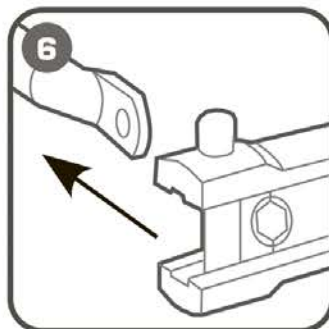
**3**  
Зафиксируйте штифт преодолевая усилие пружины до упора его головки в рабочую голову, затем поверните его вокруг оси так, чтобы метка на его головке была расположена в сторону корпуса инструмента



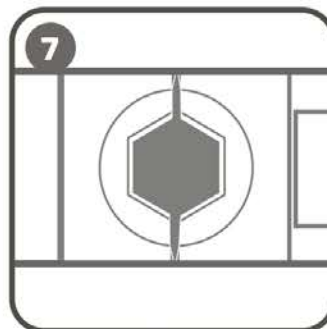
**4**  
Установите опрессовываемое изделие в рабочую зону между матрицами



**5**  
Работая подвижной рукояткой опрессуйте изделие. В конце цикла опрессовки работает клапан автоматического сброса давления (АСД) и шток поршня вернётся в исходное положение



**6**  
Извлеките опрессованное изделие из рабочей зоны инструмента



**7**  
Если на изделии образовался облой — удалите его

## Таблица для подбора матриц в соответствии с сечением наконечников

Номинальное сечение наконечника	Типоразмер матриц для опрессовки			
	ТМЛ, ГМЛ	ТМЛс	ТМЛ DIN, ГМЛ DIN	ТА, ТАМ, ГА
4	4	—	—	—
6	6	4	6	—
10	10	6	10	16
16	16	10	16	25
25	25	16	25	35
35	35	25	35	50
50	50	35	50	70
70	70	50	70	—

## Возможные неисправности и способы их устранения

Проблема	Причина	Решение
Инструмент не работает	Масло в прессе отсутствует или находится на недопустимо низком уровне	Проверьте наличие и уровень масла в прессе. При необходимости долейте масло
	Загрязнение гидравлической системы инструмента	Замените гидравлическое масло
	Повреждение деталей инструмента	Обратитесь в сервисный центр
Утечка масла	Повреждение или износ уплотнительных колец	Замените изношенные или повреждённые уплотнительные кольца
	Разрыв резиновой ёмкости для масла	Обратитесь в сервисный центр
Наконечник или гильза неплотно опрессованы на жиле кабеля	Неправильно подобраны матрицы для опрессовки наконечника или гильзы	Правильно подберите матрицы для опрессовки

**!** Самостоятельный ремонт без должной для этого подготовки может привести к выходу из строя механизмов помпы, а также к получению травм.

**!** По всем вопросам ремонта помпы обращайтесь в сервисный центр.

## Правила и сроки гарантийного хранения

- Храните инструмент в заводской упаковке в сухом помещении. Избегайте хранения в условиях высокой влажности, так как это способствует возникновению коррозии. При длительном хранении участки, подверженные коррозии, обработайте противокоррозионным составом.
- Если инструмент долгое время находился на холоде при температуре ниже  $-15^{\circ}\text{C}$ , то прежде чем начать работу выдержите инструмент 2-3 часа при температуре не ниже  $+10^{\circ}\text{C}$ . При этом удаляйте ветошью конденсат с поверхности инструмента, во избежание попадания влаги в гидросистему инструмента.

## Транспортировка

- Транспортировку инструмента необходимо производить в индивидуальной жесткой упаковке, обеспечивающей его целостность.
- Во время транспортировки не подвергайте ударам, оберегайте от воздействия влаги и попадания атмосферных осадков.

## Правила гарантийного обслуживания

### Уважаемые покупатели!

- Мы непрерывно работаем над повышением качества обслуживания своих клиентов. Если у Вас возникли какие-либо проблемы с инструментом, мы всегда рассмотрим Ваши претензии и сделаем все возможное для их удовлетворения.
- Гарантия не распространяется, либо ограничена сроками на ряд деталей, комплектующих, а так же на случаи, которые не являются гарантийными согласно разделу № 3 и № 4 Положения о гарантийном обслуживании.

### Гарантийные обязательства не распространяются (согласно разделу №3 Общего положения о гарантийном обслуживании):

- На инструмент с отсутствующими товарными знаками, без возможности его идентификации в качестве инструмента торговой марки «КВТ»;
- На упаковку, расходные, материалы и аксессуары (фильтры, сетки, мешки, картриджи, ножи, насадки и т.п.);
- На рабочие головы, штоки и рукоятки в гидравлических прессах, не оборудованных клапаном автоматического сброса давления (АСД);
- На резиновые и фторопластовые уплотнители гидравлического оборудования;
- храповый механизм секторных ножниц (храповик, стопорная собачка, пружины);
- На все лезвия режущего инструмента (кабелерезов, тросорезов, болторезов и т.п.);
- На резьбовые шпильки инструмента для пробивки отверстий;
- На возвратные пружины в ручном инструменте (пресс-клещи, стрипперы для проводов и т.д.);
- На элементы питания, внешние блоки питания и зарядные устройства;
- На подшипники скольжения, качения

### **Случай не является гарантийным (согласно разделу №4 Общего положения о гарантийном обслуживании):**

- При предъявлении претензии по внешнему виду, механическим повреждениям, отсутствию крепежа и комплектности инструмента, возникшей после передачи товара Покупателю;
- При наличии повреждений, вызванных использованием инструмента не по назначению, связанных с нарушением правил эксплуатации, порядка регламентных работ, а так же условий хранения и транспортировки;
- При наличии следов деформации или разрушения деталей и узлов инструмента, вызванных превышением допустимых технических возможностей инструмента (например превышение максимально допустимых диаметров кабелей, тросов при резке, резке кабелей со стальным сердечником ножницами не предназначенными для этого и т.д.);
- При внесении изменений в конструкцию инструмента;
- При самостоятельной регулировке инструмента, приведшей к выходу инструмента из строя;
- При самостоятельном ремонте или замене деталей инструмента и расходных материалов на нештатные, либо ремонте в других мастерских и сервисных центрах;
- В случае поломки или снижения работоспособности инструмента в результате влияния внешних неблагоприятных факторов (воздействия влаги, агрессивных сред, высоких температур и т.п.);
- При выработке и износе отдельных узлов инструмента, возникших по причине чрезмерного интенсивного использования инструмента;
- При наличии повреждений, либо преждевременного выхода из строя деталей и узлов, вызванных попаданием грязи, абразивных частиц и посторонних предметов в подвижные механические и гидравлические узлы инструмента;
- При нарушении работоспособности инструмента, возникшей по причине независимой от производителя (форс-мажорные обстоятельства, стихийные бедствия, техногенные катастрофы и т.п.)

## Сведения о приемке

Внешний вид и технические характеристики могут быть изменены без предварительного уведомления.

Пресс гидравлический ручной  
**ПГРс-70АМ (КВТ)**

Соответствует техническим условиям  
ТУ 4834-019-97284872-2006.  
Признан годным для эксплуатации.

## Отметка о продаже

Калужский электротехнический завод «КВТ»

---