



# Пресс гидравлический ПОМПОВЫЙ

Профессиональная серия



Паспорт модели:

**ПГ-240БМ (КВТ)**

**ВНИМАНИЕ!**

Прочитайте данный паспорт перед эксплуатацией инструмента и сохраните его для дальнейшего использования. Пожалуйста, обратите внимание на предупреждающие надписи. Это поможет Вам продлить срок службы инструмента, избежать его повреждения и травм при работе.

## Назначение

Пресс гидравлический помповый **ПГ-240БМ (КВТ)** предназначен для опрессовывания соединительной и контактной арматуры любого типа и стандарта при монтаже силовых медных и алюминиевых кабелей

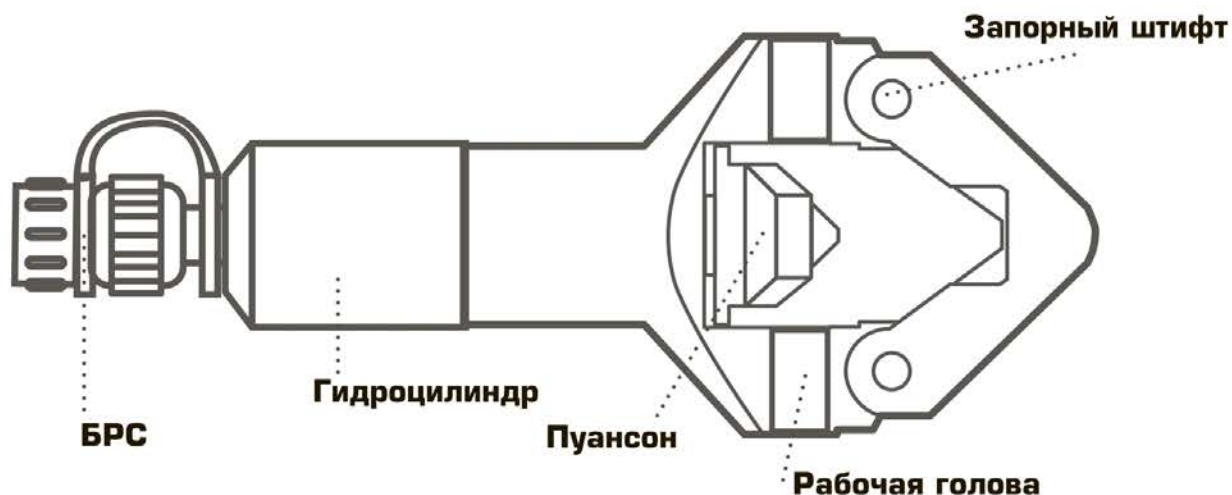
## Комплект поставки

Пресс гидравлический ПГ-240БМ . . . 1 шт.  
Пластиковый кейс . . . . . 1 шт.  
Ремкомплект . . . . . 1 шт.  
Паспорт . . . . . 1 шт.

## Технические характеристики

Профиль обжима	клиновидный
Максимальное усилие, т	7
Диапазон сечений медные наконечники, мм <sup>2</sup> алюминиевые наконечники, мм <sup>2</sup>	16-240 16-300
Максимальный диаметр опрессовываемых наконечников и гильз, мм	32
Рабочая жидкость	гидравлическое всесезонное масло КВТ*
Вес инструмента/комплекта, кг	3,7/4,7
Габаритные размеры инструмента, мм	275x110x60
Габаритные размеры кейса, мм	285x130x65
Пресс совместим с любыми гидравлическими помпами «КВТ» с объемом рабочей жидкости не менее 0,25 л	

## Устройство, принцип и порядок работы



## Устройство, принцип и порядок работы

Пресс гидравлический помповый безматричный ПГ-240БМ (КВТ) состоит из рабочей головы с откидной частью, гидроцилиндра, быстроразъемного соединения (БРС), позволяющего быстро и без потери масла присоединять/отсоединять рукав высокого давления (РВД) помпы к гидроцилиндру прессы

Рабочая жидкость подается от помпы по РВД через БРС в гидроцилиндр прессы, приводя в движение поршень, на штоке которого находится клиновидный пуансон.

Профиль пуансона позволяет опрессовывать наконечники и гильзы любого сечения в пределах диапазона. Давление в камере гидроцилиндра возрастает по мере нагнетания помпой, шток поршня через пуансон воздействует на опрессовываемое изделие, формируя надежный контакт.

При сбросе давления на помпе, поршень под воздействием возвратной пружины перемещается в исходное положение

## Меры безопасности

- Пресс гидравлический ПГ-240БМ (КВТ) являются профессиональным инструментом, эксплуатация и обслуживание которых должна производиться квалифицированным персоналом согласно требований охраны труда при работе с гидравлическим инструментом и требований настоящей инструкции



### **Ознакомьтесь с инструкцией!**

Перед началом работы внимательно изучите паспорт инструмента!



### **Не работайте без матриц!**

Создание давления без установленных в пресс матриц, приведет к поломке прессы!



### **Осторожно! Возможно травмирование!**

Берегите руки! Не помещайте пальцы в рабочую зону инструмента!



### **Не работать под напряжением!**

Перед началом работы убедитесь, что линия обесточена и заземлена!

- Используйте инструмент согласно его назначения
- Внимательно осмотрите пресс на предмет целостности, в случае обнаружения дефектов следует обратиться в Сервисный Центр КВТ
- Запрещено создавать дополнительное давление после смыкания матриц, если инструмент не оснащен клапаном АСД
- Не проводите работы при температурах выше или ниже рабочего диапазона, это может привести к поломке инструмента
- Внимательно осмотрите рукав высокого давления на предмет целостности
- Не используйте инструмент при обнаружении повреждений рукава высокого давления
- Вовремя работы рукав должен быть без перегибов и максимально выпрямлен
- Перед тем как отсоединять рукав убедитесь, что давление в системе сброшено

## Меры безопасности

- Закрывайте БРС рукава высокого давления заглушкой, когда он отсоединен во избежание загрязнения клапана
- После длительного использования масло постепенно утрачивает свои рабочие характеристики и требует замены (не менее 1 раза в 2 года, а в случае интенсивного использования не реже 1 раза в год)
- В качестве рабочей жидкости применяйте только масла указанные в технических характеристиках
- В случае обнаружения некорректной работы пресса, а также в случае обнаружения неисправностей, прекратите его использование и обратитесь в Сервисный Центр КВТ
- В случае проведения самостоятельного ремонта используйте только оригинальные запчасти КВТ, которые Вы можете приобрести в Сервисном Центре КВТ. Предварительно согласуйте проведение самостоятельного ремонта с Сервисным Центром КВТ, иначе возможна потеря гарантии на инструмент (согласно разделу №4 п.6 Положения о гарантийном обслуживании)



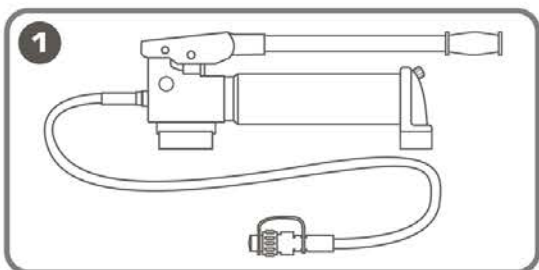
### **ВНИМАНИЕ!**

*Предупреждения, меры безопасности, приводимые в данном руководстве, не могут предусмотреть все возможные ситуации. Квалифицированный рабочий персонал должен понимать, что здравый смысл и осторожность должны присутствовать при работе с оборудованием.*

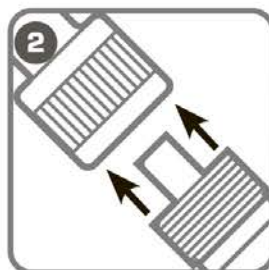
## Подготовка к работе



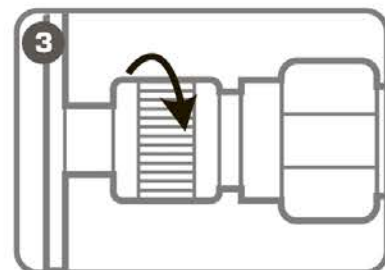
Во время подготовки инструмента к эксплуатации убедитесь, что используемое гидравлическое масло соответствует температуре окружающей среды в месте проведения работы. Проверьте наличие и уровень масла в резервуаре инструмента



**1**  
Установите помпу по возможности на ровной, плоской поверхности. Такое положение обеспечит устойчивость насоса во время работы

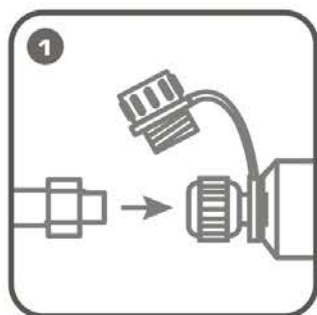


**2**  
Присоедините рукав РВД к клапану на исполняющем оборудовании через БРС

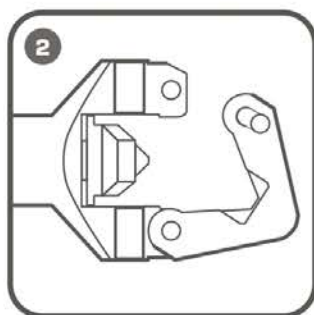


**3**  
Плотно затяните гайку БРС, приложив достаточное усилие для обеспечения хорошего соединения (без применения слесарного инструмента)

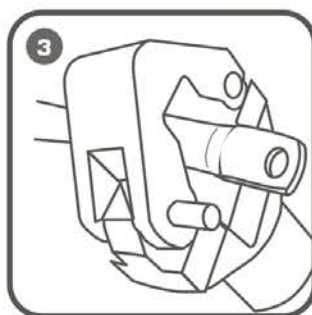
## Порядок работы



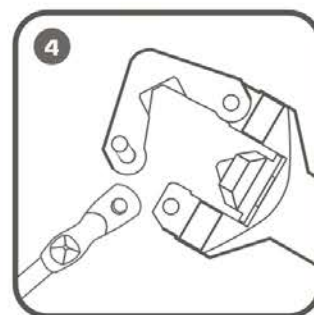
**1** Подсоедините рукав помпы к БРС. Плотнo затяните гайку



**2** Вытащите упорный штифт, откройте рабочую голову



**3** Поместите изделие в рабочую зону\*. Опрессуйте изделие



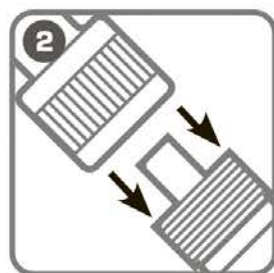
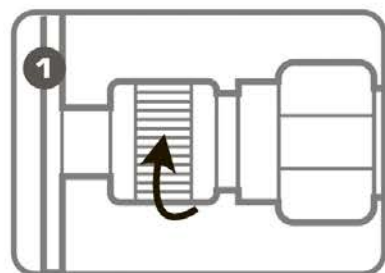
**4** После опрессовки, откройте голову и извлеките изделие

**!** Наконечники сечением от 35 мм<sup>2</sup> следует опрессовывать со стороны маркировки.

Наконечники сечением до 35 мм<sup>2</sup> следует опрессовывать со стороны, обратной маркировке.



## Завершение работы



1. После завершения работы убедитесь, что давление в системе сброшено. Открутите гайку быстроразъемного соединения.
2. Отсоедините рукав помпы от исполняющего инструмента и установите заглушку на БРС.

## Обслуживание инструмента

### ОЧИСТКА ИНСТРУМЕНТА

- После завершения работ, инструмент должен быть протерт чистой ветошью для удаления различной грязи с инструмента, прежде всего в местах подвижных частей

## Правила и сроки гарантийного хранения

- Храните инструмент в заводской упаковке в сухом помещении. Избегайте хранения в условиях высокой влажности, так как это способствует возникновению коррозии. При длительном хранении участки, подверженные коррозии, обработайте противокоррозионным составом.
- Если инструмент долгое время находился на холоде при температуре ниже -15°C, то прежде чем начать работу выдержите инструмент 2-3 часа при температуре не ниже +10°C. При этом удаляйте ветошью конденсат с поверхности инструмента, во избежание попадания влаги в гидросистему инструмента.

## Транспортировка

- Транспортировку инструмента необходимо производить в индивидуальной жесткой упаковке, обеспечивающей его целостность.
- Во время транспортировки не подвергайте ударам, оберегайте от воздействия влаги и попадания атмосферных осадков.

## Возможные неисправности и способы их устранения

### 1 ОТСУТСТВУЕТ НЕОБХОДИМОЕ ДАВЛЕНИЕ

«Причина» - недостаточно гидравлического масла в помпе

«Решение» - долить рекомендуемое масло до необходимого объема согласно инструкции приложенной к помпе

«Причина» - загрязнение гидравлической системы помпы

«Решение» - замените гидравлическое масло согласно инструкции приложенной к помпе

«Причина» - не закрыт или неполностью закрыт винт сброса давления помпы

«Решение» - поверните винт сброса давления до упора в положение «закрыть», не прикладывая при этом чрезмерных усилий

### 2 ШТОК НЕ ВОЗВРАЩАЕТСЯ В ИСХОДНОЕ ПОЛОЖЕНИЕ

«Причина» - БРС недостаточно хорошо присоединен к прессу

«Решение» - сбросьте давление на помпе и заново переподключите БРС

«Причина» - износ возвратной пружины рабочей головки инструмента

«Решение» - обратитесь в Сервисный Центр КВТ по поводу приобретения возвратной пружины либо отправки/ оформления пресса на сервисное обслуживание

### 3 ТЕЧЬ МАСЛА

«Причина» - износ уплотнений

«Решение» - замените уплотнения самостоятельно согласно инструкции на сайте КВТ в разделе самостоятельный ремонт [www.kvt.su](http://www.kvt.su), либо обратитесь в Сервисный Центр КВТ

### 4 ИНЫЕ НЕИСПРАВНОСТИ

Обратитесь в Сервисный Центр КВТ



*По вопросу приобретения необходимых запчастей в случае проведения самостоятельного ремонта обратитесь в Сервисный Центр КВТ, либо отправьте инструмент для проведения ремонта*

## Правила гарантийного обслуживания

### **Гарантийные обязательства не распространяются (согласно разделу №3 Общего положения о гарантийном обслуживании):**

- На инструмент с отсутствующими товарными знаками, без возможности его идентификации в качестве инструмента торговой марки «КВТ»;
- Упаковку, расходные, материалы и аксессуары
- (фильтры, сетки, мешки, картриджи, ножи, насадки и т.п.);
- Рабочие головы, штоки и рукоятки в гидравлических прессах, не оборудованных клапаном автоматического сброса давления (АСД);
- Резиновые и фторопластовые уплотнители гидравлического оборудования;
- Храповый механизм секторных ножниц (храповик, стопорная собачка, пружины);
- Все лезвия режущего инструмента (кабелерезов, тросорезов, болторезов и т.п.);
- Резьбовые шпильки инструмента для пробивки отверстий;
- Возвратные пружины в ручном инструменте (пресс-клещи, стрипперы для проводов и т.д.);
- Элементы питания, внешние блоки питания и зарядные устройства;
- Подшипники скольжения, качения

### **Случай не является гарантийным (согласно разделу №4 Общего положения о гарантийном обслуживании):**

- При предъявлении претензии по внешнему виду, механическим повреждениям, отсутствию крепежа и некомплектности инструмента, возникшей после передачи товара Покупателю;
- При наличии повреждений, вызванных использованием инструмента не по назначению, связанных с нарушением правил эксплуатации, порядка регламентных работ, а так же условий хранения и транспортировки;
- При наличии следов деформации или разрушения деталей и узлов инструмента, вызванных превышением допустимых технических возможностей инструмента (например превышение максимально допустимых диаметров кабелей, тросов при резке, резке кабелей со стальным сердечником ножницами не предназначенными для этого и т.д.);
- При внесении изменений в конструкцию инструмента;
- При самостоятельной регулировке инструмента, приведшей к выходу инструмента из строя;
- При самостоятельном ремонте или замене деталей инструмента и расходных материалов на нештатные, либо ремонте в других мастерских и сервисных центрах;
- В случае поломки или снижения работоспособности инструмента в результате влияния внешних неблагоприятных факторов (воздействия влаги, агрессивных сред, высоких температур и т.п.);
- При выработке и износе отдельных узлов инструмента, возникших по причине чрезмерного интенсивного использования инструмента;
- При наличии повреждений, либо преждевременного выхода из строя деталей и узлов, вызванных попаданием грязи, абразивных частиц и посторонних предметов в подвижные механические и гидравлические узлы инструмента;
- При нарушении работоспособности инструмента, возникшей по причине независимой от производителя (форс-мажорные обстоятельства, стихийные бедствия, техногенные катастрофы и т.п.)

## Сведения о приемке

Пресс гидравлический  
**ПГ-240БМ (КВТ)**

Внешний вид и технические характеристики могут быть изменены без предварительного уведомления.

Соответствует техническим условиям  
ТУ 4834-019-97284872-2006.  
Признан годным для эксплуатации.

## Отметка о продаже

Калужский электротехнический завод «КВТ»

---