



# Пресс механический

Профессиональная серия



Паспорт модели:

**ПМУ-120 (KVТ)**

**ПМУ-240 (KVТ)**

## **ВНИМАНИЕ!**

*Прочитайте данный паспорт перед эксплуатацией инструмента и сохраните его для дальнейшего использования. Пожалуйста, обратите внимание на предупреждающие надписи. Это поможет Вам продлить срок службы инструмента, избежать его повреждения и травм при работе.*

## Назначение

Прессы механические универсальные **ПМУ-120 (КВТ), ПМУ-240 (КВТ)** предназначены для опрессовки силовых медных, алюминиевых и алюмомедных наконечников и гильз на провод и кабель с медными и алюминиевыми жилами

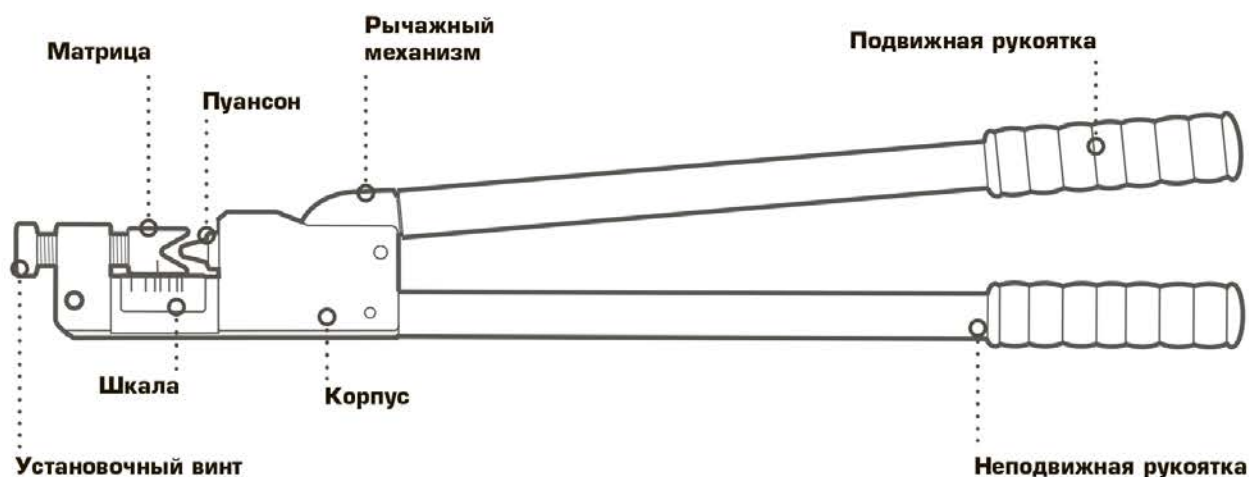
## Комплект поставки

Пресс механический. . . . . 1 шт.  
Тканевая водозащитная сумка . . . . . 1 шт.  
Паспорт . . . . . 1 шт.

## Технические характеристики

Параметры/инструмент	ПМУ-120	ПМУ-240
Профиль обжима	клиновидный	
Диапазон сечений (мм <sup>2</sup> )	10-120	10-240
Телескопические рукоятки	-	+
Длина, мм	615	690/980
Вес инструмента (кг)	3,5	4,7

## Устройство и принцип работы



Пресс ПМУ-120, ПМУ-240 состоит из корпуса, рукояток, рабочей зоны с V-образной регулируемой матрицей и клиновидным пуансоном.

ПМУ-240 имеют телескопические рукоятки с фиксацией определенной длины.

Шкала настройки расположена с двух сторон инструмента. С одной стороны для алюминиевых наконечников и гильз по ГОСТ, с другой стороны для медных наконечников и гильз по ГОСТ

Регулировка положения матрицы производится установочным винтом относительно шкалы настройки.

Опрессовка происходит путем приложения усилия к подвижной рукоятке и передается на пуансон, который вдавливаются в изделие.

Матрицы и пуансон формируют клиновидный профиль обжима путем вдавливания

## Меры безопасности

- Прессы механические ПМУ-120 (КВТ), ПМУ-240 (КВТ) являются профессиональным инструментом, эксплуатация и обслуживание которого должна производиться квалифицированным персоналом



### Ознакомьтесь с инструкцией!

Перед началом работы внимательно изучите паспорт инструмента!

**Не работать под напряжением**

### Не работать под напряжением!

Перед началом работы убедитесь, что линия обесточена и заземлена!

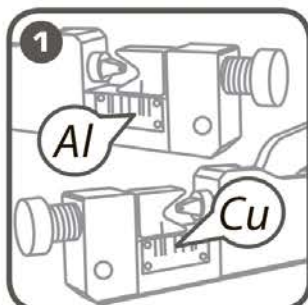
- Используйте инструмент согласно его назначения
- Внимательно осмотрите инструмент на предмет целостности
- Не используйте инструмент при обнаружении каких-либо повреждений
- В случае обнаружения некорректной работы инструмента, а также в случае обнаружения неисправностей, прекратите его использование и обратитесь в Сервисный Центр КВТ
- В случае проведения самостоятельного ремонта используйте только оригинальные запчасти КВТ, которые Вы можете приобрести в Сервисном Центре КВТ. Предварительно согласуйте проведение самостоятельного ремонта с Сервисным Центром КВТ, иначе возможна потеря гарантии на инструмент (согласно разделу №4 п.6 Положения о гарантийном обслуживании)



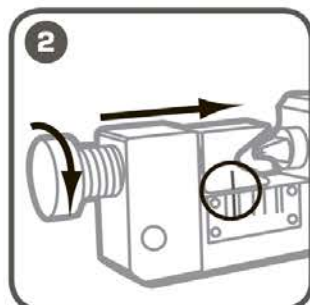
### ВНИМАНИЕ!

Предупреждения, меры безопасности, приводимые в данном руководстве, не могут предусмотреть все возможные ситуации. Квалифицированный рабочий персонал должен понимать, что здравый смысл и осторожность должны присутствовать при работе с оборудованием.

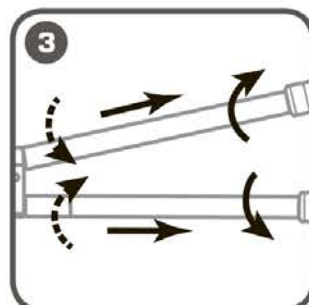
## Порядок работы



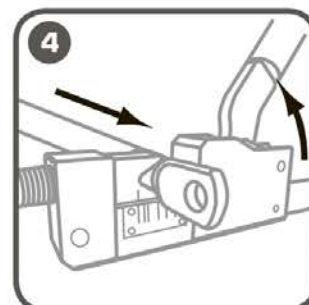
Для настройки пользуйтесь соответствующими шкалами для медных и алюминиевых изделий



Вращением винта, совместите матрицу по риску с делением шкалы

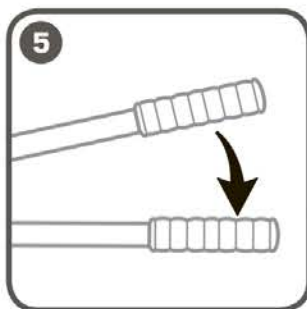


Для модели ПМУ-240 установите необходимую длину рукояток

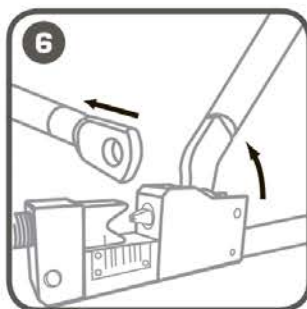


Поднимите подвижную рукоятку и установите изделие между матрицей и пуансоном

## Порядок работы



**Постепенно прикладывая усилие к рукоятке, опрессуйте изделие**



**Поднимите рукоятку и извлеките изделие**

*В конце опрессовки выдержите некоторое время подвижную рукоятку в нижнем положении для формирования обжима.*

*Чрезмерное приложение усилия при фиксации рукояток может привести к их заклиниванию или поломке механизма фиксации.*

*При опрессовке наконечников отличных от ГОСТ настройку матрицы производите индивидуально.*

## Обслуживание инструмента

- После завершения работ, инструмент должен быть протерт чистой ветошью для удаления различной грязи с инструмента, прежде всего в местах подвижных частей
- Подвижные части инструмента после очистки следует смазать техническим маслом

## Правила и сроки гарантийного хранения

- Храните инструмент в заводской упаковке в сухом помещении. Избегайте хранения в условиях высокой влажности, так как это способствует возникновению коррозии. При длительном хранении участки, подверженные коррозии, обработайте противокоррозионным составом.

## Транспортировка

- Транспортировку инструмента необходимо производить в индивидуальной жесткой упаковке, обеспечивающей его целостность.
- Во время транспортировки не подвергайте ударам, оберегайте от воздействия влаги и попадания атмосферных осадков.

## Возможные неисправности и способы их устранения

### 1 ИЗНОС РАБОЧЕЙ ЧАСТИ МАТРИЦЫ

«Причина» - естественный износ в процессе эксплуатации

«Решение» - замените матрицу, связавшись с Сервисным Центром для приобретения матриц

### 2 ПОЛОМКА ОСИ ПОДВИЖНОЙ РУКОЯТКИ

«Причина» - естественный износ в процессе эксплуатации, либо чрезмерно приложенное усилие

«Решение» - замените ось крепления подвижной рукоятки



*По вопросу приобретения необходимых запчастей в случае проведения самостоятельного ремонта обратитесь в Сервисный Центр КВТ, либо отправьте инструмент для проведения ремонта*

## Правила гарантийного обслуживания

### Уважаемые покупатели!

- Мы непрерывно работаем над повышением качества обслуживания своих клиентов. Если у Вас возникли какие-либо проблемы с инструментом, мы всегда рассмотрим Ваши претензии и сделаем все возможное для их удовлетворения.
- Гарантия не распространяется, либо ограничена сроками на ряд деталей, комплектующих, а так же на случаи, которые не являются гарантийными согласно разделу № 3 и № 4 Положения о гарантийном обслуживании.

### **Гарантийные обязательства не распространяются (согласно разделу №3 Общего положения о гарантийном обслуживании):**

- На инструмент с отсутствующими товарными знаками, без возможности его идентификации в качестве инструмента торговой марки «КВТ»;
- Упаковку, расходные, материалы и аксессуары
- (фильтры, сетки, мешки, картриджи, ножи, насадки и т.п.);
- Рабочие головы, штоки и рукоятки в гидравлических прессах, не оборудованных клапаном автоматического сброса давления (АСД);
- Резиновые и фторопластовые уплотнители гидравлического оборудования;
- Храповый механизм секторных ножниц (храповик, стопорная собачка, пружины);
- Все лезвия режущего инструмента (кабелерезов, тросорезов, болторезов и т.п.);
- Резьбовые шпильки инструмента для пробивки отверстий;
- Возвратные пружины в ручном инструменте (пресс-клещи, стрипперы для проводов и т.д.);
- Элементы питания, внешние блоки питания и зарядные устройства;
- Подшипники скольжения, качения

## Правила гарантийного обслуживания

### **Случай не является гарантийным (согласно разделу №4 Общего положения о гарантийном обслуживании):**

- При предъявлении претензии по внешнему виду, механическим повреждениям, отсутствию крепежа и некомплектности инструмента, возникшей после передачи товара Покупателю;
- При наличии повреждений, вызванных использованием инструмента не по назначению, связанных с нарушением правил эксплуатации, порядка регламентных работ, а так же условий хранения и транспортировки;
- При наличии следов деформации или разрушения деталей и узлов инструмента, вызванных превышением допустимых технических возможностей инструмента (например превышение максимально допустимых диаметров кабелей, тросов при резке, резке кабелей со стальным сердечником ножницами не предназначенными для этого и т.д.);
- При внесении изменений в конструкцию инструмента;
- При самостоятельной регулировке инструмента, приведшей к выходу инструмента из строя;
- При самостоятельном ремонте или замене деталей инструмента и расходных материалов на нештатные, либо ремонте в других мастерских и сервисных центрах;
- В случае поломки или снижения работоспособности инструмента в результате влияния внешних неблагоприятных факторов (воздействия влаги, агрессивных сред, высоких температур и т.п.);
- При выработке и износе отдельных узлов инструмента, возникших по причине чрезмерного интенсивного использования инструмента;
- При наличии повреждений, либо преждевременного выхода из строя деталей и узлов, вызванных попаданием грязи, абразивных частиц и посторонних предметов в подвижные механические и гидравлические узлы инструмента;
- При нарушении работоспособности инструмента, возникшей по причине независящей от производителя (форс-мажорные обстоятельства, стихийные бедствия, техногенные катастрофы и т.п.)

## Сводная таблица характеристик гидравлических прессов «КВТ»

Модель	Диапазон опрессовки, мм <sup>2</sup>		Профиль опрессовки	Количество матриц, шт.	Усилия	Клапан АСД
	Cu	Al				
ПГР-70	4-70	10-70	гексагональный	8	5	-
ПГРс-70	4-70	10-70	гексагональный	8	5	+
ПГРс-70АМ	4-70	10-70	гексагональный	8	5	+
ПГР-120	10-120	10-120	гексагональный	8	8	-
ПГРс-120	10-120	10-120	гексагональный	8	8	+
ПГРс-120у	10-120	10-120	гексагональный	8	8	+
ПГРс-120А	10-120	10-120	гексагональный	8	8	+
ПГРс-240	10-185	10-240	клиновидный	1	12	+
ПГРс-240у	4-185	10-240	гексагональный	12	6	+
ПГРс-240А	4-185	10-240	гексагональный	12	7	+
ПГ-240БМ	16-240	16-240	клиновидный	1	7	-
ПГРА-240	4-185	10-240	гексагональный	12	5	+
ПГРА-300*	16-300	25-240	гексагональный	11	12	+
ПГР-300*	10-300	10-300	гексагональный	12	12	-
ПГРс-300*	10-300	10-300	гексагональный	12	12	+
ПГРс-300у	16-300	16-300	гексагональный	11	12	+
ПГРс-300А*	10-300	10-300	гексагональный	12	12	+
ПГРс-300АМ*	10-300	10-300	гексагональный	12	12	+
ПГП-300*	10-300	10-300	гексагональный	12	12	-
ПГП-300А*	10-300	10-300	гексагональный	12	12	-
ПГРс-400у	50-400	35-400	гексагональный	9	13	+
ПГРА-400	50-400	35-300	гексагональный	9	13	+
ПГРА-630А	150-630	150-630	гексагональный	7	25	+
ПГ-630	150-630	150-630	гексагональный	7	25	-
ПГ-1000	400-1000	400-1000	гексагональный	5	45	-

\* Прессы ПГР и ПГРс (КВТ) 300-й серии могут комплектоваться дополнительными наборами прецизионных матриц НМ (КВТ)

## Сведения о приемке

Внешний вид и технические характеристики могут быть изменены без предварительного уведомления.

Пресс механический  
**ПМУ-120 (КВТ)**  
**ПМУ-240 (КВТ)**

Соответствует техническим условиям  
ТУ 4834-020-97284872-2006.  
Признан годным для эксплуатации.

## Отметка о продаже

Калужский электротехнический завод «КВТ»  
.....