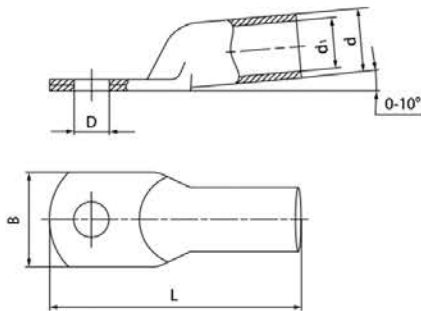


## Медные кабельные наконечники по ГОСТ 7386

Типы: **ТМЛ** по ГОСТ 7386-80 (луженые)

**ТМ** по ГОСТ 7386-80 (без покрытия)



- Предназначены для оконцевания опрессовкой медных кабелей и проводов
- Материал: электротехническая медь марки М2
- Покрытие:
  - тип ТМЛ — электролитическое лужение (климатическое исполнение: «Т2»)
  - тип ТМ — без покрытия (климатическое исполнение: «УХЛ3»)
- Рабочее напряжение: до 35 кВ
- «КВТ» — единственный завод в России, производящий полную линейку типоразмеров кабельных наконечников по ГОСТ 7386-80. 85 наименований в двух видах климатического исполнения
- Высококачественное лужение с легирующими добавками висмута гарантирует надежную защиту контактных соединений от коррозии. Матовое олово-висмутное лужение отличает продукцию «КВТ» от наконечников производителей из Юго-Восточной Азии с дешевым блестящим покрытием
- Хвостовики наконечников по ГОСТ рассчитаны на кабели и провода 5-го и 6-го классов гибкости.  
Для монтажа стандартных медных жил 2-го и 3-го классов гибкости рекомендован выбор размеров наконечников по специальной таблице
- Штампованная маркировка типоразмера и логотипа производителя на каждом наконечнике
- Обязательное снятие фаски и галтовочная операция исключают наличие заусенцев и облегчают заведение кабельной жилы в наконечник
- После штамповки наконечники подвергаются отжигу для повышения пластичности материала
- Специальная серия высокоточных матриц для опрессовки наконечников и гильз по ГОСТ MW-образной формы. Матрицы совместимы с гидравлическими прессами «КВТ»
- Технологическая оснастка и штампы для производства наконечников «КВТ» разрабатываются и изготавливаются в инструментальном цехе завода
- Комплексное решение от производителя:
  - 1) кабельные наконечники и гильзы
  - 2) инструмент для опрессовки
  - 3) высокоточные матрицы для опрессовки
  - 4) рекомендации по технологии монтажа



