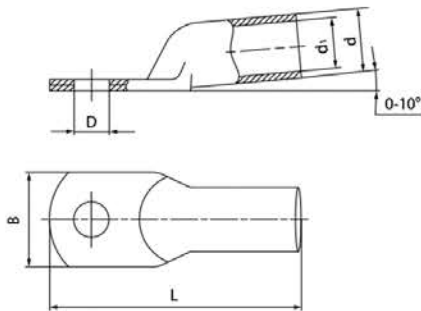


Медные кабельные наконечники по ГОСТ 7386

Типы: **ТМЛ** по ГОСТ 7386-80 (луженые)

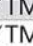

ТМ по ГОСТ 7386-80 (без покрытия)





- Предназначены для оконцевания опрессовкой медных кабелей и проводов
- Материал: электротехническая медь марки М2
- Покрытие:
 - тип ТМЛ — электролитическое лужение (климатическое исполнение: «Т2»)
 - тип ТМ — без покрытия (климатическое исполнение: «УХЛ3»)
- Рабочее напряжение: до 35 кВ
- «КВТ» — единственный завод в России, производящий полную линейку типоразмеров кабельных наконечников по ГОСТ 7386-80. 85 наименований в двух видах климатического исполнения
- Высококачественное лужение с легирующими добавками висмута гарантирует надежную защиту контактных соединений от коррозии. Матовое олово-висмутное лужение отличает продукцию «КВТ» от наконечников производителей из Юго-Восточной Азии с дешевым блестящим покрытием
- Хвостовики наконечников по ГОСТ рассчитаны на кабели и провода 5-го и 6-го классов гибкости.
Для монтажа стандартных медных жил 2-го и 3-го классов гибкости рекомендован выбор размеров наконечников по специальной таблице
- Штампованная маркировка типоразмера и логотипа производителя на каждом наконечнике
- Обязательное снятие фаски и галтовочная операция исключают наличие заусенцев и облегчают заведение кабельной жилы в наконечник
- После штамповки наконечники подвергаются отжигу для повышения пластичности материала
- Специальная серия высокоточных матриц для опрессовки наконечников и гильз по ГОСТ MW-образной формы. Матрицы совместимы с гидравлическими прессами «КВТ»
- Технологическая оснастка и штампы для производства наконечников «КВТ» разрабатываются и изготавливаются в инструментальном цехе завода
- Комплексное решение от производителя:
 - 1) кабельные наконечники и гильзы
 - 2) инструмент для опрессовки
 - 3) высокоточные матрицы для опрессовки
 - 4) рекомендации по технологии монтажа



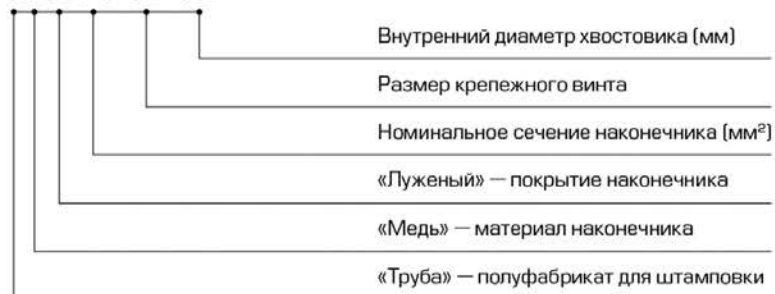
Медные кабельные наконечники по ГОСТ 7386

Наименование	Сечение (мм²)		Винт	Размеры (мм)					Упаковка (шт.)	Инструмент для опрессовки																																																																																																																				
				D	B	L	d	d ₁		Механика	Гидравлика																																																																																																																			
ТМЛ 2.5-4-2.6	2.5	2.5	M 4	4.3	8	28	5	2.6	100	СТВ-05, ССК-05	ПК-16, ПК-16у																																																																																																																			
ТМЛ 2.5-5-2.6			M 5	5.3	10	28	5	2.6	100																																																																																																																					
ТМЛ 2.5-6-2.6			M 6	6.4	12	30	5	2.6	100																																																																																																																					
ТМЛ 4-5-3	4	4	M 5	5.3	10	32	5	3	100											ПК-35, ПК-35у	ПКГ-50																																																																																																									
ТМЛ 4-6-3			M 6	6.4	12	32	5	3	100																																																																																																																					
ТМЛ 6-5-4	6	6	M 5	5.3	10	32	6	4	100																				ПКГ-120, ПМУ-120	ПМУ-240																																																																																																
ТМЛ 6-6-4			M 6	6.4	12	32	6	4	100																																																																																																																					
ТМЛ/ТМ 10-5-5	10	10	M 5	5.3	11	40	8	5	100																													ПКГ-70, ПГРс-70, ПГРс-70АМ																																																																																								
ТМЛ/ТМ 10-6-5			M 6	6.4	14	40	8	5	100																																																																																																																					
ТМЛ/ТМ 10-8-5			M 8	8.4	16	40	8	5	100																																																																																																																					
ТМЛ/ТМ 16-6-6	16	16	M 6	6.4	14	40	9	6	100	ПКГ-120, ПМУ-120	ПМУ-240																																																																																																																			
ТМЛ/ТМ 16-8-6			M 8	8.4	16	40	9	6	100																																																																																																																					
ТМЛ/ТМ 25-6-7	25	25	M 6	6.4	15	45	10	7	100										ПКГ-120, ПМУ-120																												ПМУ-240																																																																															
ТМЛ/ТМ 25-8-7			M 8	8.4	16	45	10	7	100																																																																																																																					
ТМЛ/ТМ 25-8-8	35	25	M 8	8.4	16	50	11	8	100											ПКГ-120, ПМУ-120	ПМУ-240																																																																																																									
ТМЛ/ТМ 25-10-8			M 10	10.5	20	50	11	8	100																																																																																																																					
ТМЛ/ТМ 35-8-9	35	35	M 8	8.4	18	60	12	9	100																				ПКГ-120, ПМУ-120	ПМУ-240																																																																																																
ТМЛ/ТМ 35-10-9			M 10	10.5	20	60	12	9	100																																																																																																																					
ТМЛ/ТМ 35-12-9			M 12	13	22	60	12	9	100																																																																																																																					
ТМЛ/ТМ 35-8-10	50	35	M 8	8.4	20	63	13	10	100																																														ПКГ-120, ПМУ-120	ПМУ-240																																																																						
ТМЛ/ТМ 35-10-10			M 10	10.5	20	63	13	10	100																																																																																																																					
ТМЛ/ТМ 35-12-10			M 12	13	22	63	13	10	100																																																																																																																					
ТМЛ/ТМ 50-8-11	70	50	M 8	8.4	20	63	14	11	100																																																							ПКГ-120, ПМУ-120	ПМУ-240																																																													
ТМЛ/ТМ 50-10-11			M 10	10.5	22	63	14	11	100																																																																																																																					
ТМЛ/ТМ 50-12-11			M 12	13	24	63	14	11	100																																																																																																																					
ТМЛ/ТМ 70-10-13	95	70	M 10	10.5	24	65	16	13	50																																																																ПКГ-120, ПМУ-120	ПМУ-240																																																				
ТМЛ/ТМ 70-12-13			M 12	13	24	65	16	13	50																																																																																																																					
ТМЛ/ТМ 95-10-15	120	95	M 10	10.5	28	75	19	15	25																																																																									ПКГ-120, ПМУ-120	ПМУ-240																																											
ТМЛ/ТМ 95-12-15			M 12	13	28	75	19	15	25																																																																																																																					
ТМЛ/ТМ 95-10-16			M 10	10.5	30	75	20	16	25																																																																																																																					
ТМЛ/ТМ 95-12-16	120	95	M 12	13	30	75	20	16	25																																																																																		ПКГ-120, ПМУ-120	ПМУ-240																																		
ТМЛ/ТМ 120-12-17			M 12	13	34	81	22	17	25																																																																																																																					
ТМЛ/ТМ 120-16-17	150	120	M 16	17	34	81	22	17	25																																																																																											ПКГ-120, ПМУ-120	ПМУ-240																									
ТМЛ/ТМ 120-12-18			M 12	13	35	85	24	18	25																																																																																																																					
ТМЛ/ТМ 120-16-18	150	120	M 16	17	35	85	24	18	25																																																																																																				ПКГ-120, ПМУ-120	ПМУ-240																
ТМЛ/ТМ 150-12-19			M 12	13	36	90	25	19	25																																																																																																																					
ТМЛ/ТМ 150-16-19	185	150	M 16	17	36	90	25	19	25																																																																																																													ПКГ-120, ПМУ-120	ПМУ-240							
ТМЛ/ТМ 150-12-20			M 12	13	38	90	26	20	25																																																																																																																					
ТМЛ/ТМ 150-16-20	185	150	M 16	17	38	90	26	20	25																													ПКГ-120, ПМУ-120	ПМУ-240																																																																																							
ТМЛ/ТМ 185-12-21			M 12	13	40	95	27	21	25																																																																																																																					
ТМЛ/ТМ 185-16-21	240	185	M 16	17	40	95	27	21	25	ПКГ-120, ПМУ-120	ПМУ-240																																																																																																																			
ТМЛ/ТМ 185-20-21			M 20	21	40	95	27	21	25																																																																																																																					
ТМЛ/ТМ 185-16-23	240	185	M 16	17	45	105	30	23	10										ПКГ-120, ПМУ-120																												ПМУ-240																																																																															
ТМЛ/ТМ 185-20-23			M 20	21	45	105	30	23	10																																																																																																																					
ТМЛ/ТМ 240-16-24	300	240	M 16	17	48	105	32	24	10											ПКГ-120, ПМУ-120	ПМУ-240																																																																																																									
ТМЛ/ТМ 240-20-24			M 20	21	48	105	32	24	10																																																																																																																					

 Кабели 2-го и 3-го класса гибкости

 Тонкопроволочные гибкие кабели 5-го и 6-го класса гибкости

ТМЛ 70-12-13



Размер винта	Усилие затяжки (Нм)
M 4	2
M 5	6
M 6	10
M 8	20
M 10	30
M 12	40
M 16	60
M 20	80