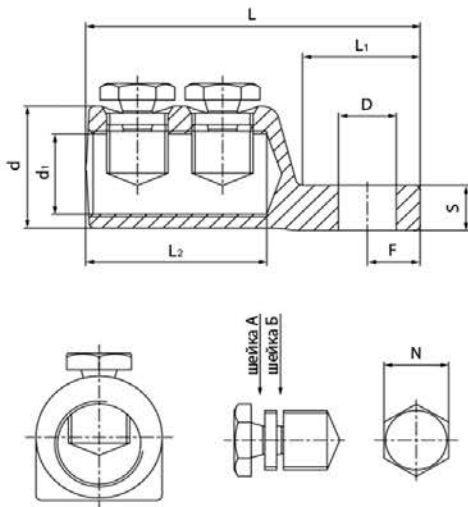


Наконечники болтовые с рядным расположением болтов

Тип: **НБ** по ТУ 3449-009-97284872-2006



- Предназначены для оконцевания любого типа кабельных жил: алюминиевых и медных, круглых и секторных, моножильных и многопроволочных
- Каждый болтовой наконечник является мультиразмерным и рассчитан на диапазон сечений кабеля
- Рядное расположение болтов на корпусе наконечника
- Эксцентриковое отверстие под кабельную жилу в корпусе наконечника
- Рабочее напряжение: до 10 кВ
- Материал корпуса и болтов: специальный алюминиевый сплав
- Покрытие: без покрытия
- Крепление на жиле осуществляется методом завинчивания болтов со срывной головкой. Болтовые головки срываются при достижении установленного момента, обеспечивающего оптимальные механические и электрические свойства контактного соединения
- Конструкция болтов имеет несколько проточек — срывных «шеек», благодаря чему срыв головки происходит вровень или ниже поверхности наконечника
- Лопатка болтовых наконечников «КВТ» смещена относительно центральной оси и расположена на ступень ниже цилиндрического корпуса
- Рифленая накатка на внутренней поверхности цилиндрической части наконечников увеличивает площадь и механическую прочность контактного соединения
- На лопатке каждого наконечника выбита маркировка с указанием номинального диапазона сечений кабеля и логотипа производителя
- Инструмент для монтажа: набор НМБ-6 (КВТ)
- Рекомендованы для монтажа термоусаживаемых муфт и оснащения ремонтно-аварийных служб



Наименование	Сечение (мм ²)	Количество болтов	Размеры (мм)									Упаковка (шт.)
			D	L	L ₁	L ₂	F	S	d	d ₁	N	
1НБ-10/25	10-25	1	6.4	38	15.2	18	6.5	6	13	8	8	10
2НБ-25/50	25-50	2	10.5	60	21.5	32	9.5	8	19	11	10	10
2НБ-70/120	70-120	2	13.0	80	26.5	46	13.5	12	27	17	14	10
2НБ-150/240	150-240	2	17.0	98	34.5	53	15.5	14	37	25	14	5

Диапазоны применения болтовых соединителей и наконечников

Наименование	Сечение провода (мм ²)															
	10	16	25	35	50	70	95	120	150	185	240	300	400	500	630	800
НБ/СБ-10/25	●	●	●	●	●											
НБ/СБ-25/50		●	●	●	●	●										
НБ/СБ-70/120			●	●	●	●	●	●								
НБ/СБ-150/240				●	●	●	●	●	●	●	●					
НБ/СБ-300/400							●	●	●	●	●	●				
НБ/СБ-500/630													●	●		
НБ/СБ-800																●

Секторные многопроволочные жилы рекомендуется скруглять при монтаже на трехжильных кабелях.

● — круглая моножила ● — круглая многопроволочная жила ● — секторная моножила ● — секторная многопроволочная жила