

NEPTURION

Металлогалогенные лампы для аквариумов, бассейнов и водоёмов.

SHOP220



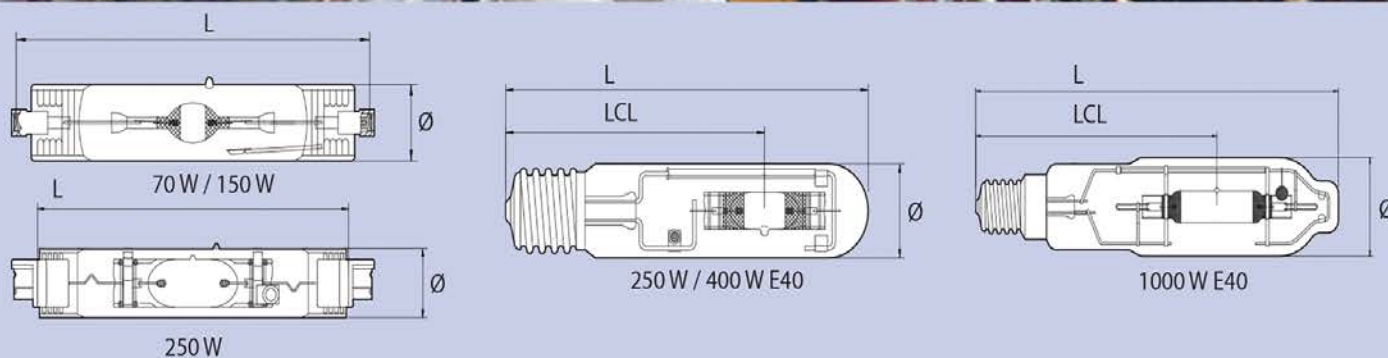
Преимущества:

- Очень высокая температура цвета
- неизменная температура цвета на протяжении всего срока службы
- специальный световой спектр
- прекрасная цветопередача

Области применения:

- Акваристика: воссоздаются оптико-световые условия морской воды на глубине от 5 метров и более. Чем выше температура цвета, тем „глубже“ будут симулируемые условия. Стимулируется рост кораллов.
- Освещение продуктов питания: рыбы и морепродуктов

MADE IN GERMANY



| Наименование | Мощность лампы (W) | Ток осветительной нагрузки (A) | Напряжение при зажигании | Цветовая температура (K) | Срок службы | Ø (mm) | Длина L (mm max.) | LCL (mm) | Зазор между контактами L (mm) | Значение цветопередачи | Цоколь | Положение горения | VE (упаковочная единица) - штук | Номер изделия |
|-----------------|--------------------|--------------------------------|--------------------------|--------------------------|-------------|--------|-------------------|----------|-------------------------------|------------------------|---------|-------------------|---------------------------------|---------------------|
| HIT-DE 70 cw | 75 | 0,9 | 4,0 | 10000 | 6000 | 20,0 | | | 114,2 | 1A | RX7s | p45 | 10 | 220501 |
| HIT-DE 150 cw | 150 | 1,8 | 4,0 | 10000 | 6000 | 23,0 | | | 132,0 | 1A | RX7s-24 | p45 | 10 | 221301 |
| HIT-DE 250 cw | 250 | 3,0 | 4,0 | 10000 | 6000 | 25,0 | | | 139,0 | 1A | Fc2/18 | p45 | 10 | 222403 |
| HIT 70 cw G12 | 75 | 0,9 | 4,0 | 10000 | 6000 | 23,0 | 99,0 | 56,0 | | 1B | G12 | u360 | 10 | 225004 |
| HIT 150 cw G12 | 150 | 1,8 | 4,0 | 10000 | 6000 | 23,0 | 99,0 | 56,0 | | 1A | G12 | u360 | 10 | 225204 |
| HIT 250 cw E40 | 250 | 3,0 | 4,0 | 10000 | 8000 | 46,0 | 225,0 | 150,0 | | 1A | E40 | u360 | 12 | 227021 |
| HIT 400 cw E40 | 400 | 4,0 | 4,0 | 10000 | 8000 | 46,0 | 275,0 | 175,0 | | 1B | E40 | u360 | 12 | 227121 |
| HIT 1000 cw E40 | 1000 | 9,5 | 4,0 | 10000 | 3000 | 76,0 | 340,0 | 220,0 | | 1B | E40 | p60 | 6 | 227321 |
| HIT-DE 70 aw | 75 | 0,9 | 4,0 | 14000 | 6000 | 20,0 | | | 114,2 | | RX7s | p45 | 10 | 220104 ¹ |
| HIT-DE 150 aw | 150 | 1,8 | 4,0 | 14000 | 6000 | 23,0 | | | 132,0 | | RX7s-24 | p45 | 10 | 221801 |
| HIT-DE 250 aw | 250 | 2,6 | 4,0 | 14000 | 6000 | 25,0 | | | 139,0 | | Fc2/18 | p45 | 10 | 222603 |
| HIT 250 aw E40 | 250 | 3,0 | 4,0 | 14000 | 8000 | 46,0 | 225,0 | 150,0 | | | E40 | u360 | 12 | 227041 |
| HIT 400 aw E40 | 400 | 4,0 | 4,0 | 14000 | 8000 | 46,0 | 275,0 | 175,0 | | | E40 | u360 | 12 | 227141 |
| HIT 1000 aw E40 | 1000 | 9,5 | 4,0 | 14000 | 3000 | 76,0 | 340,0 | 220,0 | | | E40 | p60 | 6 | 227341 ¹ |
| HIT-DE 70 ab | 75 | 0,9 | 4,0 | 20000+ | 6000 | 20,0 | | | 114,2 | | RX7s | p45 | 10 | 220001 ¹ |
| HIT-DE 150 ab | 150 | 1,8 | 4,0 | 20000+ | 6000 | 23,0 | | | 132,0 | | RX7s-24 | p45 | 10 | 221901 |
| HIT-DE 250 ab | 250 | 3,0 | 4,0 | 20000+ | 6000 | 25,0 | | | 139,0 | | Fc2/18 | p45 | 10 | 222703 |
| HIT 250 ab E40 | 250 | 3,0 | 4,0 | 20000+ | 8000 | 46,0 | 225,0 | 150,0 | | | E40 | u360 | 12 | 227051 |
| HIT 400 ab E40 | 400 | 4,0 | 4,0 | 20000+ | 8000 | 46,0 | 275,0 | 175,0 | | | E40 | u360 | 12 | 227151 |
| HIT 1000 ab E40 | 1000 | 9,5 | 4,0 | 20000+ | 4000 | 76,0 | 340,0 | 220,0 | | | E40 | p60 | 6 | 227351 ¹ |