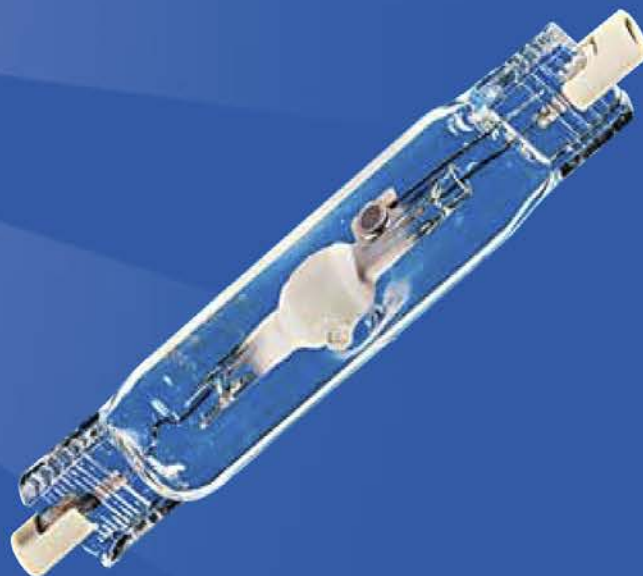


# HIT-ULTRALIFE

Металлогалогенные лампы  
повышенного срока службы

SHOP220



15000 часов

## Преимущества:

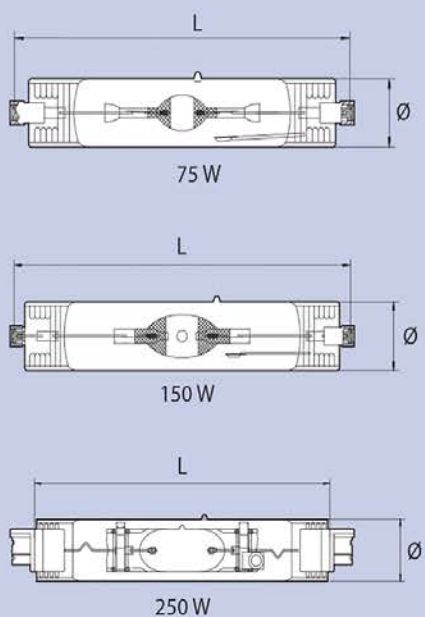
- Высокая экономичность, обусловленная более длительными интервалами между обслуживаниями; 15000 часов среднего срока службы означают:
- уменьшение вдвое затрат на лампу
- уменьшение вдвое затрат по замене ламп
- хорошая стабильность цветопередачи на протяжении всего срока службы
- одинаковая светоотдача, несмотря на увеличенный вдвое по сравнению с обычным срок службы
- стабильная интенсивность цвета
- УФ-защита (UV-P)
- возможность повторного пуска на горячей лампе

## Области применения:

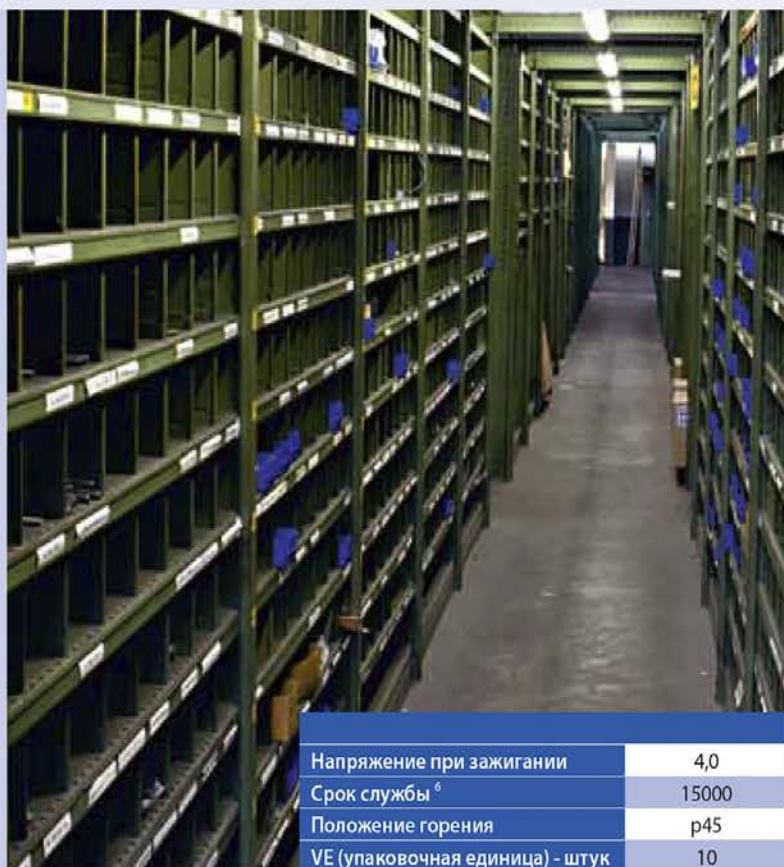
внутреннее и внешнее освещение усложненного характера, например:

- служебные помещения большой площади
- витрины
- музеи и галереи
- производственные цеха
- спортивные объекты
- приемные залы и холлы гостиниц
- презентация продукции

MADE IN GERMANY



Лампы применять только в подходящих осветительных приборах с соответствующим защитным стеклом. Максимально допустимая температура цоколя - 250°C.



Напряжение при зажигании	4,0
Срок службы <sup>6</sup>	15000
Положение горения	p45
VE (упаковочная единица) - штук	10

Наименование	Мощность лампы (W)	Ток осветительной нагрузки (A)	Световой поток(lm)	Цветовая температура (K)	Ø (mm)	Зазор между контактами L (mm)	Значение цветопередачи	Цоколь	Номер изделия
HIT-DE 70 nw	75	0,90	6000	4200	20,00	114,20	2A	RX7s	220804
HIT-DE 150 nw	150	1,80	12000	4200	23,00	132,00	2A	RX7s-24	221504
HIT-DE 250 nw	250	3,00	20000	4200	25,00	139,00	2A	Fc2/18	222204