

SHOP220

TOPSPOT G12

Металлогалогенные лампы
для акцентного освещения



Преимущества:

- Компактная конструкция
- высокая рентабельность благодаря долговечности
- высокая стабильность цвета на протяжении всего срока службы
- снижение обесцвечивающего действия для объектов из текстиля, а также снижение хрупкости для пластиков (UV-P)
- средний срок службы - 6000 часов
- аксиальная световая дуга
- хорошая цветопередача и цветовой баланс
- УФ-защита (UV-P)

Области применения:

- акцентное освещение внутри и снаружи:
- служебные помещения большой площади
 - витрины
 - гостиницы и рестораны
 - музеи и галереи
 - бассейны

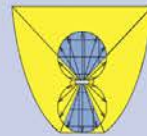
MADE IN GERMANY

Влияние расположения осветительного элемента на светоотдачу



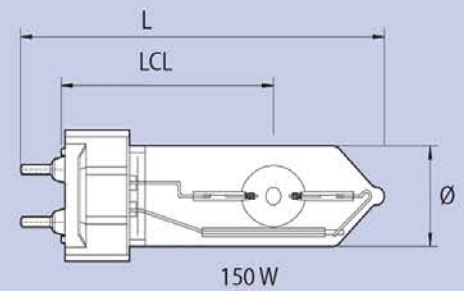
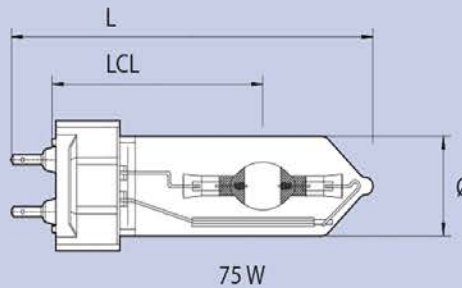
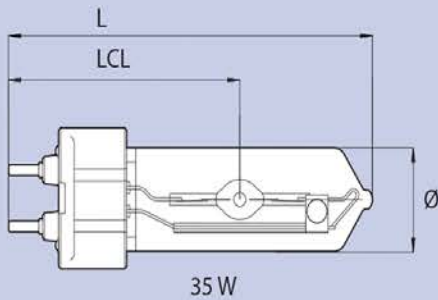
Осевое:

- низкое содержание рассеянного света
- светоотдача увеличивается на 30%, по сравнению с поперечным расположением



Поперечное:

- высокое содержание рассеянного света
- светопотери



Лампы применять только в подходящих осветительных приборах с соответствующим защитным стеклом. Максимально допустимая температура цоколя - 250°C

Напряжение при зажигании	4,0
Цоколь	G12
Положение горения	u360
VE (упаковочная единица) - штук	10

Наименование	Мощность лампы (W)	Ток осветительной нагрузки (A)	Световой поток (lm)	Цветовая температура (K)	Срок службы ¹	Ø (mm)	Длина L (mm max.)	LCL (mm)	Значение цветопередачи	Номер изделия
HIT 35 nw G12 axial	35	0,4	2600	4200	5000	23,0	99,0	56,0	1B	226312
HIT 70 pw G12 axial	75	0,9	7000	2750	6000	23,0	99,0	56,0	2A	226020
HIT 70 ww G12 axial	75	0,9	6000	3000	6000	23,0	99,0	56,0	2A	226001
HIT 70s ww G12 axial	75	0,9	6000	3000	6000	23,0	88,0	46,0	2A	226011
HIT 70 nw G12 axial	75	0,9	5600	4200	6000	23,0	99,0	56,0	1B	226002
HIT 70 ww G12 axial	75	0,9	6000	3000	6000	23,0	99,0	56,0	2A	226007
HIT 70 nw G12 axial	75	0,9	5600	4200	6000	23,0	99,0	56,0	1B	226008
HIT 70s nw G12 axial	75	0,9	5600	4200	6000	23,0	88,0	46,0	1B	226012
HIT 70s dw G12 axial	75	0,9	6500	5200	6000	23,0	88,0	46,0	1B	226013
HIT 70s ww G12 axial	75	0,9	6000	3000	6000	23,0	88,0	46,0	2A	226017
HIT 70s nw G12 axial	75	0,9	5600	4200	6000	23,0	88,0	46,0	1B	226018
HIT 150 pw G12 axial	150	1,8	12500	2750	6000	23,0	99,0	56,0	2A	226220 ¹
HIT 150 ww G12 axial	150	1,8	13000	3000	6000	23,0	99,0	56,0	2A	226221
HIT 150 nw G12 axial	150	1,8	13000	4200	6000	23,0	99,0	56,0	1B	226222
HIT 150 dw G12 axial	150	1,8	11000	5200	6000	23,0	99,0	56,0	1B	226223