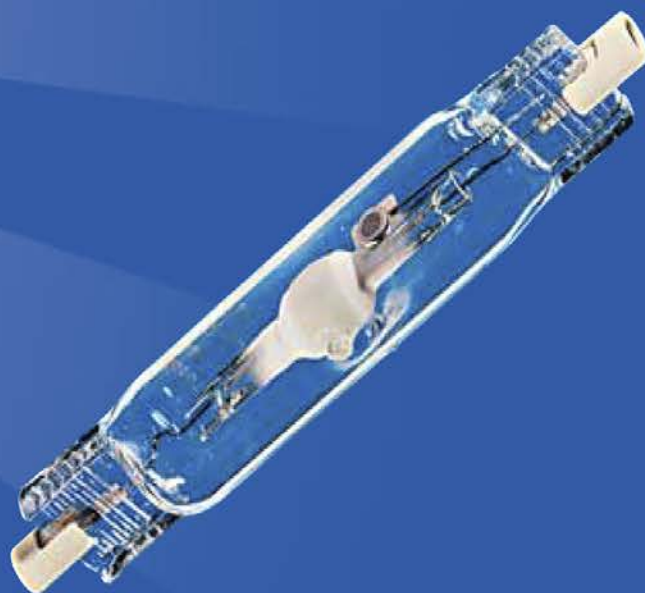


HITLITE

Металлогалогенные лампы
в трех цветовых температурах
излучаемого света

SHOP220



Преимущества:

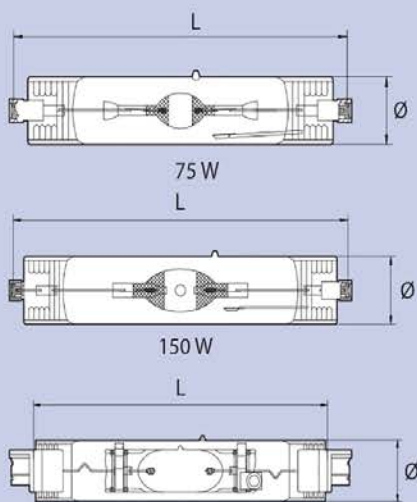
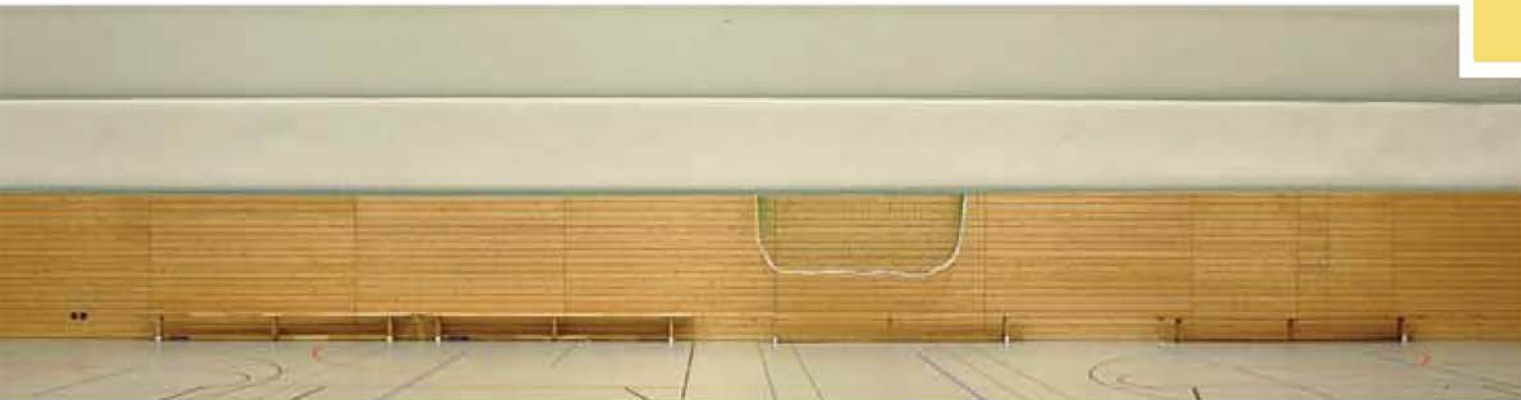
- Приятное освещение трех цветов: белый теплый (ww), белый бриллиантовый (bw), белый дневной (dw)
- средний срок службы 10000 часов
- экономически выгодна благодаря высокой долговечности
- высокая стабильность цвета на протяжении всего срока службы
- снижение обесцвечивающего действия для объектов из текстиля, а также снижение хрупкости для пластиков (UV-P)
- хорошая цветопередача и баланс
- высокая светоотдача: 80 лм/Вт
- возможность повторного пуска на горячей лампе
- относительная невосприимчивость к перепадам температуры

Области применения:

приятное внутреннее и внешнее освещение:

- служебные помещения большой площади
- витрины
- музеи и галереи
- производственные цеха и складские помещения
- спортивные залы и площадки
- улицы и парки
- бассейны

MADE IN GERMANY



Лампы применять только в подходящих осветительных приборах с соответствующим защитным стеклом. Максимально допустимая температура цоколя - 250°C.



Напряжение при зажигании	4,0
Положение горения	p45
VE (упаковочная единица) - штук	10

Наименование	Мощность лампы (W)	Ток осветительной нагрузки (A)	Световой поток (lm)	Цветовая температура (K)	Срок службы *	ø (mm)	Зазор между контактами L (mm)	Значение цветопередачи	Цоколь	Номер изделия
HIT-DE 70 pw	75	0,90	6000	2750	10000	20,00	114,20	2B	RX7s	220304
HIT-DE 70 ww	75	0,90	6000	3200	10000	20,00	114,20	2A	RX7s	220704
HIT-DE 70 bw	75	0,90	6000	3500	10000	20,00	114,20	2A	RX7s	220904
HIT-DE 70 dw	75	0,90	5500	5200	10000	20,00	114,20	2A	RX7s	220604
HIT-DE 150 pw	150	1,80	12000	2750	10000	23,00	132,00	2A	RX7s-24	221101 ¹
HIT-DE 150 ww	150	1,80	12000	3200	6000	23,00	132,00	2B	RX7s-24	221404
HIT-DE 150 bw	150	1,80	12000	3500	10000	23,00	132,00	2B	RX7s-24	221604
HIT-DE 150 dw	150	1,80	11000	5200	10000	23,00	132,00	1B	RX7s-24	221704
HIT-DE 250 bw	250	3,00	20000	3500	10000	25,00	139,00	2A	Fc2/18	222304 ¹