

# POPSTAR

Низковольтные галогенные  
зеркальные лампы для создания  
световых эффектов



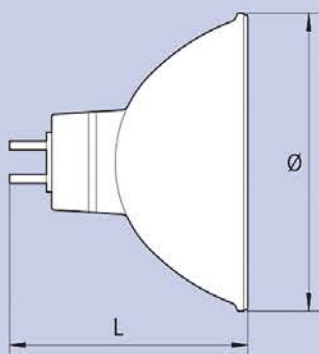
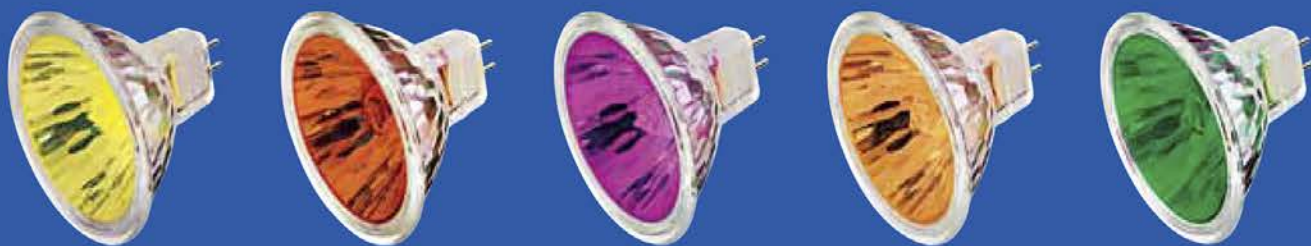
## Преимущества:

- высокая насыщенность цвета
- неизменный цвет освещения
- встроенный дихроидный фильтр синего, желтого, зеленого, пурпурного, оранжевого и красного цвета
- УФ-защита (UV-P)
- подходит для работы с диммером

## Области применения:

- спецэффекты, например:
- предметы искусства
  - сцены
  - фасады
  - витрины
  - дискотеки и бары
  - оздоровительные учреждения

**MADE IN GERMANY**



Напряжение(V)	12
Срок службы	4000
Ø (mm)	50,7
Длина L (mm max.)	44,9
Цоколь	GU5.3
Положение горения	u360
VE (упаковочная единица) - штук	50

Проектирование освещения

Цвет	Мощность лампы (W)	Угол излучения	Сила света (cd)	Насыщенность цвета	Соответствующая длина волны (nm)	Номер изделия
синий	50	12°	2200	78%	475	186353
желтый	50	12°	9000	98%	580	186053
зеленый	50	12°	4400	74%	550	186153
пурпурный	50	12°	4400	67%	495	186553
оранжевый	50	12°	5000	98%	600	186453
красный	50	12°	2000	99%	620	186253

1 m Расстояние Ø (m)/E (lx)	2 m Расстояние Ø (m)/E (lx)	3 m Расстояние Ø (m)/E (lx)	4 m Расстояние Ø (m)/E (lx)
0,21/2200	0,42/550	0,63/244	0,84/138
0,21/9000	0,42/2250	0,63/1000	0,84/563
0,21/4400	0,42/1100	0,63/489	0,84/275
0,21/4400	0,42/1100	0,63/489	0,84/275
0,21/5000	0,42/1250	0,63/556	0,84/313
0,21/2000	0,42/500	0,63/222	0,84/125

The source of LIGHT.