

POPLINE

Высоковольтные галогенные
рефлекторные лампы для создания
световых эффектов



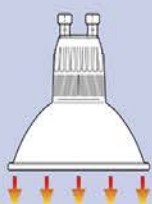
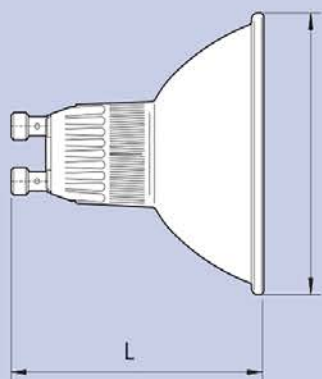
Преимущества:

- Встроенный дихроидный фильтр синего, желтого, зеленого, пурпурного, оранжевого и красного цветов
- отражатель с алюминиевым покрытием предотвращает излучение тепла в зону позади лампы
- использование в сетях без трансформатора
- цоколь GU10 для надежного крепления в осветительном приборе
- встроенное плоское защитное стекло
- УФ-защита (UV-P)
- подходит для работы с диммером

Области применения:

- спецэффекты, например:
- объекты искусства
 - сцены
 - фасады
 - витрины
 - бары и дискотеки
 - оздоровительные учреждения

MADE IN GERMANY



Благодаря алюминиевому покрытию отражателя существенно снижается излучение тепла в зону позади лампы.



Напряжение(V)	230
Срок службы	2000
ø (mm)	50,7
Длина L (mm max.)	53,0
Цоколь	GU10
Положение горения	ц360
VE (упаковочная единица) - штук	10

Цвет	Мощность лампы (W)	Угол излучения	Сила света (cd)	Насыщенность цвета	Соответствующая длина волны (nm)	Номер изделия
синий	50	35°	350	59%	480	104051
желтый	50	35°	1000	92%	580	103751
зеленый	50	35°	450	68%	560	103851
пурпурный	50	35°	550	64%	495	104251
оранжевый	50	35°	800	96%	590	104151
красный	50	35°	700	97%	605	103951

Проектирование освещения			
1 m Расстояние ø (m)/E (lx)	2 m Расстояние ø (m)/E (lx)	3 m Расстояние ø (m)/E (lx)	4 m Расстояние ø (m)/E (lx)
0,63/350	1,26/88	1,89/39	2,52/22
0,63/1000	1,26/250	1,89/111	2,52/63
0,63/450	1,26/113	1,89/50	2,52/28
0,63/550	1,26/138	1,89/61	2,52/34
0,63/800	1,26/200	1,89/89	2,52/50
0,63/700	1,26/175	1,89/78	2,52/44