



SmartBright Slim Panel — RCA

RC091V LED34S/865 PSU W60L60 RU

Power supply unit external (PSU) - Symmetrical - Opal - 120°

Ультратонкая светодиодная панель, прекрасно подходящая для модернизации освещения офисных, муниципальных помещений (больницы, школы, детские сады), а также для установки в магазинах, торговых центрах и т.д. Идеальный баланс качества и стоимости.

Данные о продукции

Общая информация	
Угол расхождения луча от источника света	120 °
Цвет источника света	Холодный дневной свет 865
Сменный источник света	No
Количество единиц ПРА	1 unit
Драйвер / блок питания / трансформатор	PSU-E [Power supply unit external (PSU)]
Драйвер в комплекте	Yes
Тип оптики	Symmetrical
Тип оптического плафона / линзы	O [Opal]
Распределение света светильника	120°
Интерфейс управления	-
Соединение	Блок подключения двухполюсный
Класс защиты по МЭК	Класс безопасности II
Испытание на воспламеняемость от раскаленной проволоки	Температура 650°C, продолжительность 30 с
Маркировка CE	-
Гарантийный период	3 года

Постоянная светоотдача	No
Количество продуктов на прерывателе	12
Соответствие стандарту EU RoHS	Да
LED engine type	LED

Эксплуатационные и электрические характеристики	
Входное напряжение	220 to 240 V
Входная частота	50 или 60 Hz
Коэффициент мощности (мин.)	0.9

Системы управления и регулировка яркости света	
Возможность изменения яркости света	No

Механические компоненты и корпус	
Материал корпуса	Металлический
Материал оптической крышки/линзы	Полипропилен
Материал фиксации	Алюминий
Покрытие оптической крышки / линзы	Матовое

SmartBright Slim Panel — RCA

Общая длина	595 mm
Общая ширина	595 mm
Общая высота	30,5 mm
Цвет	White

Соответствие требованиям и область применения

Код защиты от проникновения	IP20 [Защита пальцев]
Код степени защиты от механических воздействий	IK03 [0.3 J]

Первоначальная производительность (соответствие МЭК)

Начальная светоотдача	3400 lm
Допустимое отклонение светового потока	+/-10%
Начальная эффективность освещения светодиода	95 lm/W
Нач. корр. цветовая температура	6500 K
Нач. индекс цветопередачи	>80
Начальная цветность	SDCM<6
Начальная входная мощность	34 W
Допустимое значение потребляемой мощности	+/-10%

Производительность со временем (соответствие МЭК)

Медианный полезный срок службы L70B50	25000 h
---------------------------------------	---------

Условия эксплуатации

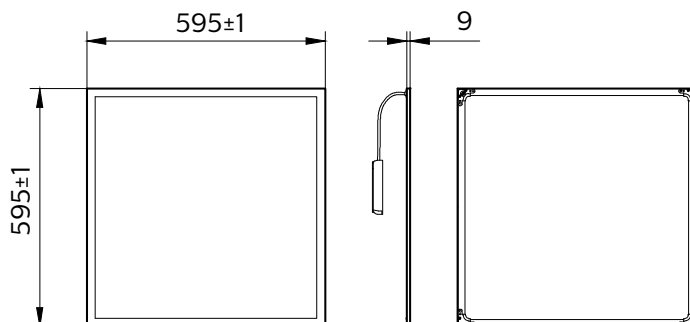
Диапазон температуры окружающей среды	-10 to +40 °C
Максимальный уровень уменьшения яркости света	Not applicable
Подходит для случайного переключения	No

Данные об изделии

Полный код продукта	911401714962
Название продукта для заказа	RC091V LED34S/865 PSU W60L60 RU
EAN/UPC — продукт	8710163317359
Код заказа	911401714962
Нумератор — количество на упаковку	1
Нумератор — упаковок на внешний короб	6
Материал № (12NC)	911401714962
Вес нетто (шт.)	1,800 kg



Чертеж размеров



RC091V LED26S/LED36S PSU

