



SmartBright Slim Panel – RCA

RC091V LED34S/840 PSU W60L60 RU

Power supply unit external (PSU) - Symmetrical - Opal - 120°

Ультратонкая светодиодная панель, прекрасно подходящая для модернизации освещения офисных, муниципальных помещений (больницы, школы, детские сады), а также для установки в магазинах, торговых центрах и т.д. Идеальный баланс качества и стоимости.

Данные о продукции

| Общая информация | | Постоянная светоотдача | |
|--|---|---|---------------|
| Угол расхождения луча от источника света | 120 ° | Постоянная светоотдача | No |
| Цвет источника света | Нейтральный белый 840 | Количество продуктов на прерывателе | 12 |
| Сменный источник света | No | Соответствие стандарту EU RoHS | Да |
| Количество единиц ПРА | 1 unit | LED engine type | LED |
| Драйвер / блок питания / трансформатор | PSU-E [Power supply unit external (PSU)] | Эксплуатационные и электрические характеристики | |
| Драйвер в комплекте | Yes | Входное напряжение | 220 to 240 V |
| Тип оптики | Symmetrical | Входная частота | 50 или 60 Hz |
| Тип оптического плафона / линзы | O [Opal] | Коэффициент мощности (мин.) | 0.9 |
| Распределение света светильника | 120° | Системы управления и регулировка яркости света | |
| Интерфейс управления | - | Возможность изменения яркости света | No |
| Соединение | Блок подключения двухполюсный | Механические компоненты и корпус | |
| Класс защиты по МЭК | Класс безопасности II | Материал корпуса | Металлический |
| Испытание на воспламеняемость от раскаленной проволоки | Температура 650°C, продолжительность 30 с | Материал оптической крышки/линзы | Полипропилен |
| Маркировка CE | - | Материал фиксации | Алюминий |
| Гарантийный период | 3 года | Покрытие оптической крышки / линзы | Матовое |

SmartBright Slim Panel — RCA

| | |
|--------------|---------|
| Общая длина | 595 mm |
| Общая ширина | 595 mm |
| Общая высота | 30,5 mm |
| Цвет | White |

Соответствие требованиям и область применения

| | |
|--|------------------------|
| Код защиты от проникновения | IP20 [Защита пальцев] |
| Код степени защиты от механических воздействий | IK03 [0.3 J] |

Первоначальная производительность (соответствие МЭК)

| | |
|--|---------|
| Начальная светоотдача | 3400 lm |
| Допустимое отклонение светового потока | +/-10% |
| Начальная эффективность освещения светодиода | 95 lm/W |
| Нач. корр. цветовая температура | 4000 K |
| Нач. индекс цветопередачи | >80 |
| Начальная цветность | SDCM<6 |
| Начальная входная мощность | 34 W |
| Допустимое значение потребляемой мощности | +/-10% |

Производительность со временем (соответствие МЭК)

| | |
|---------------------------------------|---------|
| Медианный полезный срок службы L70B50 | 25000 h |
|---------------------------------------|---------|

Условия эксплуатации

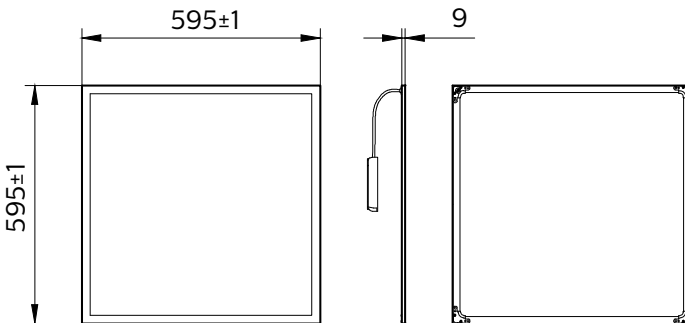
| | |
|---|----------------|
| Диапазон температуры окружающей среды | -10 to +40 °C |
| Максимальный уровень уменьшения яркости света | Not applicable |
| Подходит для случайного переключения | No |

Данные об изделии

| | |
|---------------------------------------|------------------------------------|
| Полный код продукта | 911401714952 |
| Название продукта для заказа | RC091V LED34S/840 PSU W60L60 RU |
| EAN/UPC — продукт | 8710163317342 |
| Код заказа | 911401714952 |
| Нумератор — количество на упаковку | 1 |
| Нумератор — упаковок на внешний короб | 6 |
| Материал № (12NC) | 911401714952 |
| Вес нетто (шт.) | 1,800 kg |



Чертеж размеров



RC091V LED26S/LED36S PSU

