



MASTERColour CDM-T

MASTERColour CDM-T 250W/830 G12 1CT/12

Семейство одноцокольных компактных газоразрядных энергоэффективных ламп обеспечивают стабильную цветовую температуру в течение всего срока службы, дают искрящийся свет.

Данные о продукции

Общая информация	
Цоколь	G12 [G12]
Рабочее положение	UNIVERSAL [Any or Universal (U)]
Срок службы до 5 % отказов (ном.)	3500 h
Срок службы до 10% отказов (ном.)	10000 h
Срок службы до 20 % отказов (ном.)	12000 h
Срок службы до 50 % отказов (ном.)	15000 h
Код ANSI, HID	-
Технические характеристики освещения	
Код цвета	830 [Цветовая температура 3000K]
Светоотдача (номинальная) (мин.)	24780 lm
Светоотдача (номинальная) (ном.)	27540 lm
Обозначение цвета	Warm White (WW)
Стабильность светового потока 10 000 ч (ном.)	92 %
Стабильность светового потока 2000 ч (ном.)	98 %
Стабильность светового потока 5000 ч (ном.)	97 %
Координата цветности X (ном.)	0,435
Координата цветности Y (ном.)	0,393
Коррелированная цветовая температура (ном.)	3000 K
Эффективность освещения (номинальная) (ном.)	111 lm/W

Коэффициент цветопередачи (ном.)	85
Ratio Scotopic/Photopic Lumens	1,30
Эксплуатационные и электрические характеристики	
Power (Rated) (Nom)	249 W
Рабочий ток лампы (макс.)	6 A
Ток лампы (EM) (ном.)	2,99 A
Напряжение сети пуска (макс.)	198 V
Пиковое напряжение пуска (макс.)	5000 V
Напряжение сети пуска (мин.)	198 V
Пиковое напряжение пуска (мин.)	3500 V
Время повторного пуска (мин.) (макс.)	15 min
Время пуска (макс.)	30 s
Напряжение (макс.)	103 V
Напряжение (мин.)	87 V
Напряжение (ном.)	95 V
Системы управления и регулировка яркости света	
Возможность изменения яркости света	No
Время работы 90 % (макс.)	3 min

MASTERColour CDM-T

Механические компоненты и корпус

Финишная обработка колбы	Прозрачный
--------------------------	------------

Соответствие требованиям и область применения

Метка энергоэффективности (EEL)	A+
Содержание ртути (Hg) (ном.)	27,5 mg
Энергопотребление кВт-час/1000 ч	274 kWh

УФ-излучение

Время допустимого облучения (NIOSH) (мин.)	8 h/500lx
Степень повреждения D/fc (ном.)	0,15

Требования по дизайну светильника

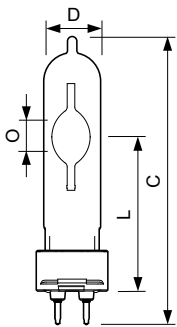
Температура колбы (макс.)	700 °C
Температура цоколя (макс.)	280 °C

Скачок минимальной разности температур (макс.) 350 °C

Данные об изделии

Полный код продукта	871150020801915
Название продукта для заказа	MASTERColour CDM-T 250W/830 G12
	1CT/12
EAN/UPC — продукт	8711500208019
Код заказа	928089805131
Нумератор — количество на упаковку	1
Нумератор — упаковок на внешний короб	12
Материал № (12NC)	928089805131
Вес нетто (шт.)	0,039 kg
ILCOS Code	MT/UB-250/830-H-G12-25/135

Чертеж размеров

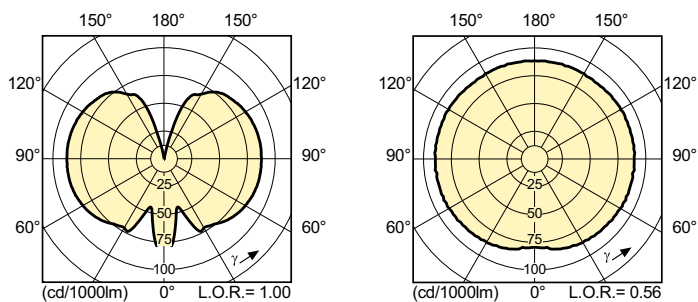


CDM-T 250W/830 G12

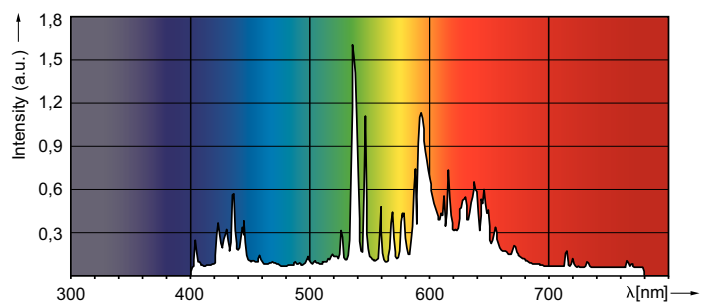
Product

MASTERColour CDM-T 250W/830 G12 1CT/12

Фотометрические данные



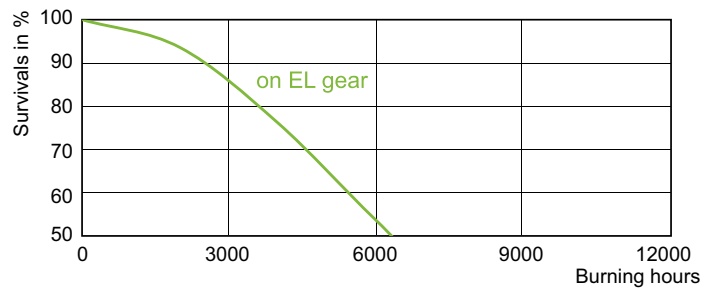
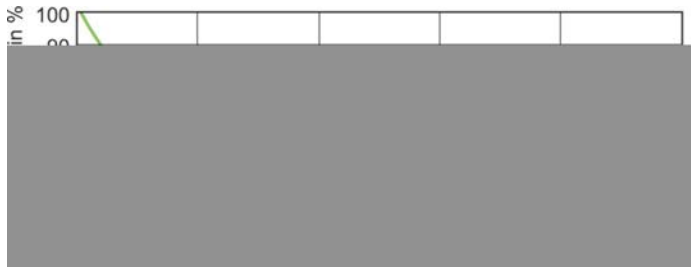
LDLD_CDM-T_0007-Light distribution diagram



LDPO_CDM-T_250W_830-Spectral power distribution Colour

MASTERCcolour CDM-T

Срок службы



LDLE_CDM-T_250W_830-Life expectancy diagram

