



MASTERColour CDM-T

MASTERColour CDM-T 35W/842 G12 1CT/12

Семейство одноцокольных компактных газоразрядных энергоэффективных ламп обеспечивают стабильную цветовую температуру в течение всего срока службы, дают искрящийся свет.

Данные о продукции

Общая информация		Эффективность освещения (номинальная) (ном.) 77 lm/W	
Цоколь	G12 [G12]	Коэффициент цветопередачи (ном.)	84
Рабочее положение	UNIVERSAL [Any or Universal (U)]	Эксплуатационные и электрические характеристики	
Срок службы до 5 % отказов (ном.)	9000 h	Power (Rated) (Nom)	39,1 W
Срок службы до 10% отказов (ном.)	10000 h	Рабочий ток лампы (макс.)	0,720 A
Срок службы до 20 % отказов (ном.)	11000 h	Напряжение сети пуска (макс.)	198 V
Срок службы до 50 % отказов (ном.)	12000 h	Пиковое напряжение пуска (макс.)	5000 V
Код ANSI, HID	-	Напряжение сети пуска (мин.)	198 V
Технические характеристики освещения		Пиковое напряжение пуска (мин.)	3500 V
Код цвета	842 [Цветовая температура 4200K]	Время повторного пуска (мин.) (макс.)	15 min
Светоотдача (номинальная) (ном.)	3000 lm	Время пуска (макс.)	30 s
Обозначение цвета	Cool White (CW)	Напряжение (макс.)	93 V
Стабильность светового потока 10 000 ч (ном.)	70 %	Напряжение (мин.)	77 V
Стабильность светового потока 2000 ч (мин.)	80 %	Напряжение (ном.)	85 V
Стабильность светового потока 2000 ч (ном.)	90 %	Системы управления и регулировка яркости света	
Стабильность светового потока 5000 ч (мин.)	75 %	Возможность изменения яркости света	No
Стабильность светового потока 5000 ч (ном.)	85 %	Время работы 90 % (макс.)	3 min
Координата цветности X (ном.)	0,370		
Координата цветности Y (ном.)	0,367		
Коррелированная цветовая температура (ном.)	4200 K		

MASTERColour CDM-T

Механические компоненты и корпус

Финишная обработка колбы	Прозрачный
--------------------------	------------

Соответствие требованиям и область применения

Метка энергоэффективности (EEL)	A
Содержание ртути (Hg) (ном.)	2,7 mg
Энергопотребление кВт-час/1000 ч	43 kWh

УФ-излучение

Время допустимого облучения (NIOSH) (мин.)	8 h/500lx
Степень повреждения D/fc (макс.)	0,5

Требования по дизайну светильника

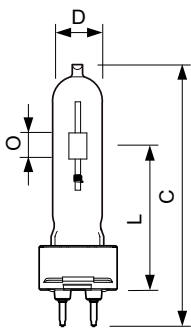
Температура колбы (макс.)	500 °C
Температура цоколя (макс.)	280 °C

Скачок минимальной разности температур (макс.) 350 °C

Данные об изделии

Полный код продукта	871869648445600
Название продукта для заказа	MASTERColour CDM-T 35W/842 G12
	1CT/12
EAN/UPC — продукт	8718696484456
Код заказа	928094305129
Нумератор — количество на упаковку	1
Нумератор — упаковок на внешний короб	12
Материал № (12NC)	928094305129
Вес нетто (шт.)	28,000 g
ILCOS Code	MT/UB-35/842-H-G12-20/90

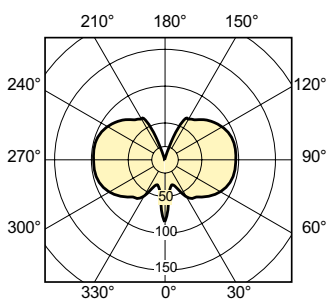
Чертеж размеров



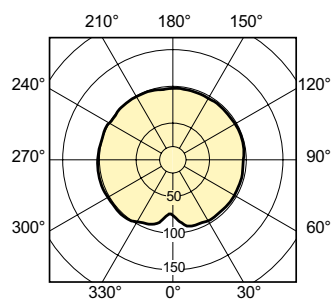
CDM-T 35W/842 G12

Product	D (max)	D	O	L (min)	L (max)	L	C (max)
MASTERColour CDM-T	20 mm	0,75 in	5 mm	55 mm	57 mm	56	103 mm
35W/842 G12 1CT/12							mm

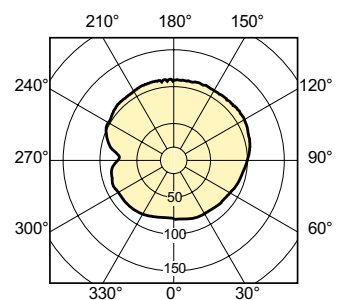
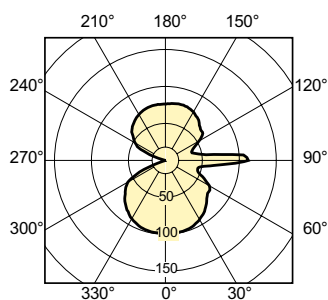
Фотометрические данные



LDLD_CDM-T_0001-Light distribution diagram

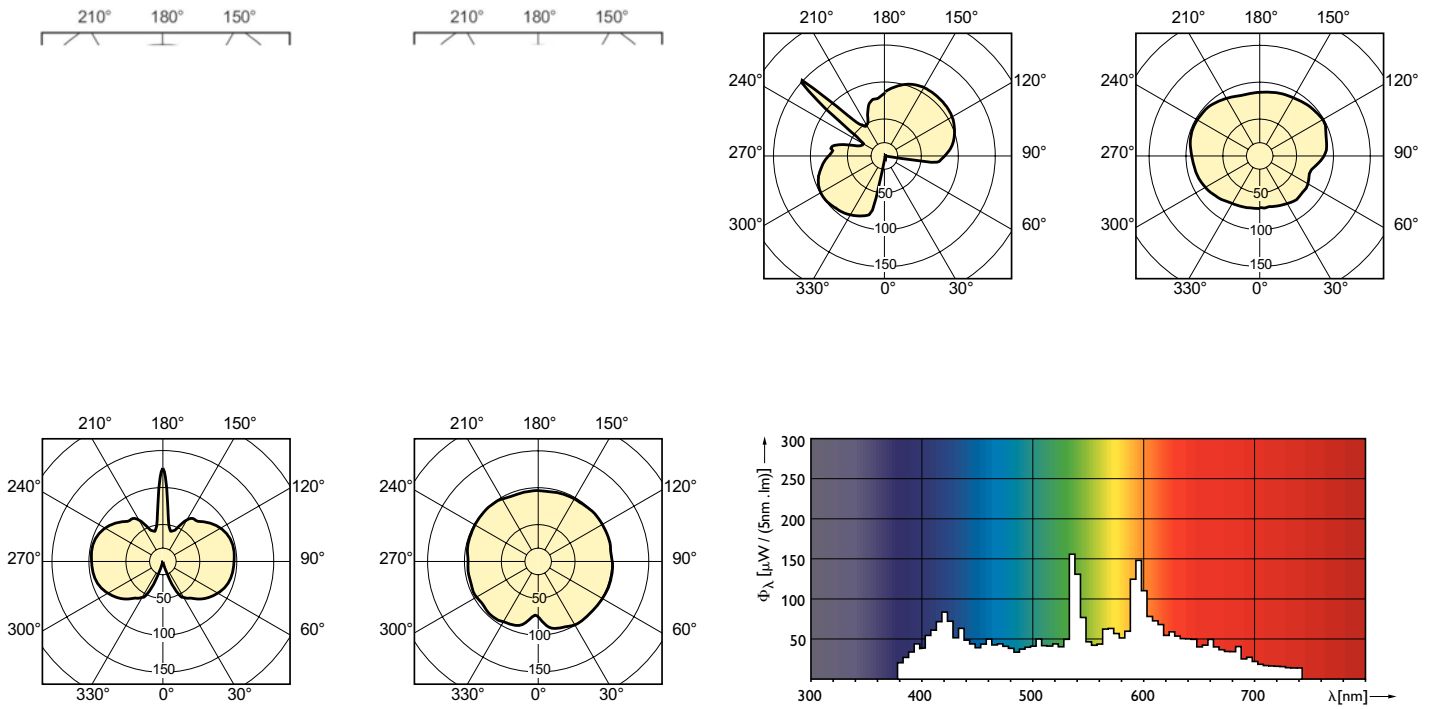


LDLD_CDM-T_0002-Light distribution diagram



MASTERCoulour CDM-T

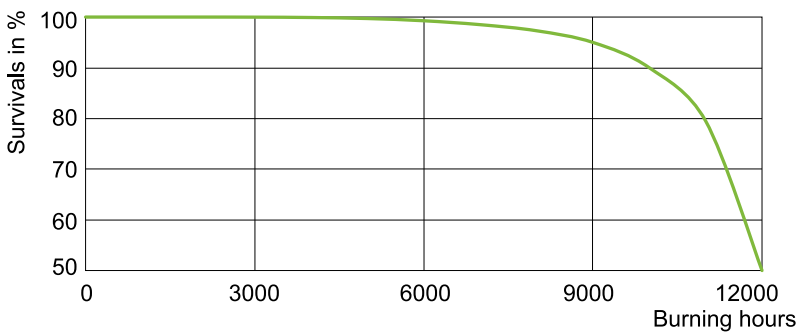
Фотометрические данные



LDLD_CDM-T_0005-Light distribution diagram

LDPO_CDM-T_35W_842-Spectral power distribution Colour

Срок службы



LDLE_CDM-T_0001-Life expectancy diagram

MASTERCcolour CDM-T



© 2020 Signify Holding Все права защищены. Signify никоим образом не гарантирует точность и полноту представленной здесь информации и не несет ответственности за любые действия, совершенные в этой связи.

Информация, представленная в данном документе, не является коммерческим предложением и не является частью какого-либо предложения или контракта, если иное не подтверждено Signify. Philips и логотип Philips являются зарегистрированными товарными знаками компании Koninklijke Philips N.V.