



MHN/W-TD

MHN-TD 150W/730 RX7s 1CT/12

Двухцокольные кварцевые металлогалогенные лампы

Данные о продукции

Общая информация		Сноска, HID 2	
Цоколь	RX7S [RX7s]	Performance may not be satisfactory unless operated within specified operating positions. (374)	
Рабочее положение	P45 [Parallel +/-45D or Horizontal(HOR)]		
Срок службы до 5 % отказов (мин.)	4000 h		
Срок службы до 5 % отказов (ном.)	5000 h		
Срок службы до 20 % отказов (мин.)	6500 h		
Срок службы до 20 % отказов (ном.)	8000 h		
Срок службы до 50 % отказов (мин.)	8500 h		
Срок службы до 50 % отказов (ном.)	10500 h		
Код ANSI, HID	M81/E		
Сноска, HID 1	Color characteristics may vary somewhat from one lamp type to another. Time should be allowed for the lamp to stabilize in color when it is turned on for the first time or if for any reason its operating position is changed. This may require several hours' operation, with more than one start. Lamp color and output may change temporarily if the lamp is subjected to excess vibration or shock. Lamp color characteristics may change after long accumulate operating time.		
Технические характеристики освещения			
Код цвета	730 [Цветовая температура 3000K]		
Светоотдача (номинальная) (мин.)	12510 lm		
Светоотдача (номинальная) (ном.)	13900 lm		
Обозначение цвета	Warm White (WW)		
Стабильность светового потока 10 000 ч (мин.)	50 %		
Стабильность светового потока 10 000 ч (ном.)	60 %		
Стабильность светового потока 2000 ч (мин.)	69 %		
Стабильность светового потока 2000 ч (ном.)	75 %		
Стабильность светового потока 5000 ч (мин.)	58 %		
Стабильность светового потока 5000 ч (ном.)	65 %		
Координата цветности X (ном.)	434		
Координата цветности Y (ном.)	400		
Коррелированная цветовая температура (ном.)	3000 K		
Эффективность освещения (ном.) (мин.)	81 lm/W		
Эффективность освещения (номинальная) (ном.)	90 lm/W		
Коэффициент цветопередачи (ном.)	70		
Эксплуатационные и электрические характеристики			
Power (Rated) (Nom)	155 W		
Рабочий ток лампы (макс.)	2,4 A		
Ток лампы (EM) (ном.)	1,8 A		

MHN/W-TD

Напряжение сети пуска (макс.)	198 V
Пиковое напряжение пуска (макс.)	5000 V
Напряжение сети пуска (мин.)	198 V
Пиковое напряжение пуска (мин.)	3500 V
Напряжение (макс.)	106 V
Напряжение (мин.)	86 V
Напряжение (ном.)	96 V

Системы управления и регулировка яркости света

Возможность изменения яркости света	No
-------------------------------------	----

Механические компоненты и корпус

Финишная обработка колбы	Прозрачный
Информация о цоколе	na [-]

Соответствие требованиям и область применения

Метка энергоэффективности (EEL)	A+
Содержание ртути (Hg) (ном.)	18 mg

Энергопотребление кВт-час/1000 ч	171 kWh
----------------------------------	---------

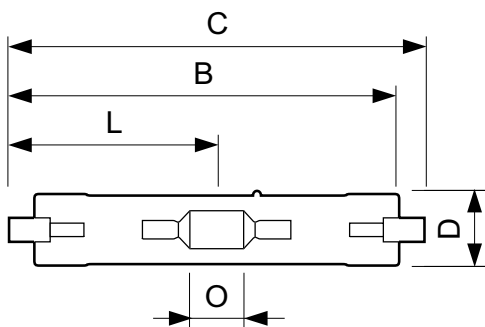
Требования по дизайну светильника

Температура колбы (макс.)	650 °C
Скачок минимальной разности температур (макс.)	280 °C

Данные об изделии

Полный код продукта	871829121534900
Название продукта для заказа	MHN-TD 150W/730 RX7s 1CT/12
EAN/UPC — продукт	8718291215349
Код заказа	928482500092
Нумератор — количество на упаковку	1
Нумератор — упаковок на внешний короб	12
Материал № (12NC)	928482500092
Вес нетто (шт.)	0,028 kg
ILCOS Code	MD/UB-150/730-H-RX7s-25/135.4

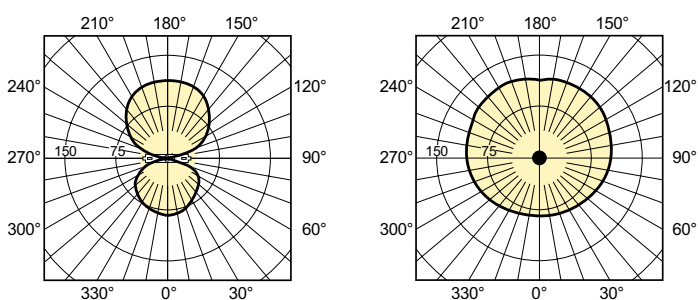
Чертеж размеров



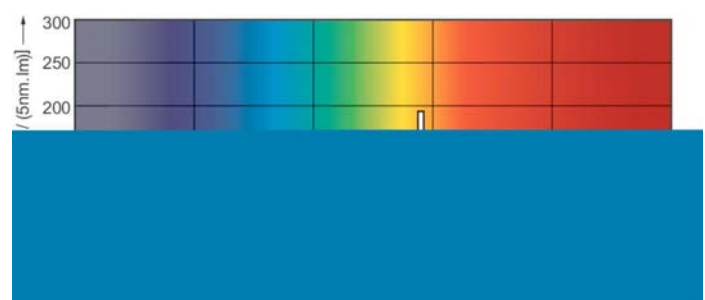
MHN-TD 150W/730 RX7s

Product	D (max)	D	O	C (max)
MHN-TD 150W/730 RX7s 1CT/12	23,0 mm	0,89 in	17,8 mm	135,4 mm

Фотометрические данные



LDLD_MHN-TD-Light distribution diagram



MHN/W-TD



© 2020 Signify Holding Все права защищены. Signify никоим образом не гарантирует точность и полноту представленной здесь информации и не несет ответственности за любые действия, совершенные в этой связи. Информация, представленная в данном документе, не является коммерческим предложением и не является частью какого-либо предложения или контракта, если иное не подтверждено Signify. Philips и логотип Philips являются зарегистрированными товарными знаками компании Koninklijke Philips N.V.