



PHILIPS

Lighting

MHN/W-TD

MHN-TD 70W/730 RX7s 1CT/12

Двухцокольные кварцевые металлогалогенные лампы

Данные о продукции

Общая информация	
Цоколь	RX7S [RX7s]
Рабочее положение	P45 [Parallel +/-45D or Horizontal(HOR)]
Срок службы до 5 % отказов (мин.)	4000 h
Срок службы до 5 % отказов (ном.)	5000 h
Срок службы до 20 % отказов (мин.)	5800 h
Срок службы до 20 % отказов (ном.)	7000 h
Срок службы до 50 % отказов (мин.)	7500 h
Срок службы до 50 % отказов (ном.)	9000 h
Код ANSI, HID	M85/E
Сноски, HID 1	Color characteristics may vary somewhat from one lamp type to another. Time should be allowed for the lamp to stabilize in color when it is turned on for the first time or if for any reason its operating position is changed. This may require several hours' operation, with more than one start. Lamp color and output may change temporarily if the lamp is subjected to excess vibration or shock. Lamp color characteristics may change after long accumulate operating time.

Сноски, HID 2	Performance may not be satisfactory unless operated within specified operating positions. (374)
---------------	---

Технические характеристики освещения

Код цвета	730 [Цветовая температура 3000K]
Светоотдача (номинальная) (мин.)	5220 lm
Светоотдача (номинальная) (ном.)	5800 lm
Обозначение цвета	Warm White (WW)
Стабильность светового потока 10 000 ч (мин.)	45 %
Стабильность светового потока 10 000 ч (ном.)	55 %
Стабильность светового потока 2000 ч (мин.)	59 %
Стабильность светового потока 2000 ч (ном.)	65 %
Стабильность светового потока 5000 ч (мин.)	53 %
Стабильность светового потока 5000 ч (ном.)	60 %
Координата цветности X (ном.)	434
Координата цветности Y (ном.)	400
Коррелированная цветовая температура (ном.)	3000 K
Эффективность освещения (ном.) (мин.)	67 lm/W
Эффективность освещения (номинальная) (ном.)	75 lm/W
Коэффициент цветопередачи (ном.)	70

Эксплуатационные и электрические характеристики

Power (Rated) (Nom)	77 W
Рабочий ток лампы (макс.)	1,35 A
Ток лампы (EM) (ном.)	0,98 A

MHN/W-TD

Напряжение сети пуска (макс.)	198 V
Пиковое напряжение пуска (макс.)	5000 V
Напряжение сети пуска (мин.)	198 V
Пиковое напряжение пуска (мин.)	1800 V
Напряжение (макс.)	98 V
Напряжение (мин.)	78 V
Напряжение (ном.)	90 V

Системы управления и регулировка яркости света

Возможность изменения яркости света	No
-------------------------------------	----

Механические компоненты и корпус

Финишная обработка колбы	Прозрачный
Информация о цоколе	na [-]

Соответствие требованиям и область применения

Метка энергоэффективности (EEL)	A
Содержание ртути (Hg) (ном.)	13,4 mg

Энергопотребление кВт-час/1000 ч	85 kWh
----------------------------------	--------

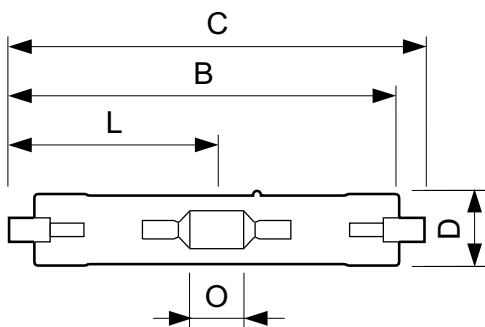
Требования по дизайну светильника

Температура колбы (макс.)	500 °C
Скачок минимальной разности температур (макс.)	280 °C

Данные об изделии

Полный код продукта	871829121530100
Название продукта для заказа	MHN-TD 70W/730 RX7s 1CT/12
EAN/UPC — продукт	8718291215301
Код заказа	928482400092
Нумератор — количество на упаковку	1
Нумератор— упаковок на внешний короб	12
Материал № (12NC)	928482400092
Вес нетто (шт.)	0,028 kg
ILCOS Code	MD/UB-70/730-H-RX7s-22/117.6

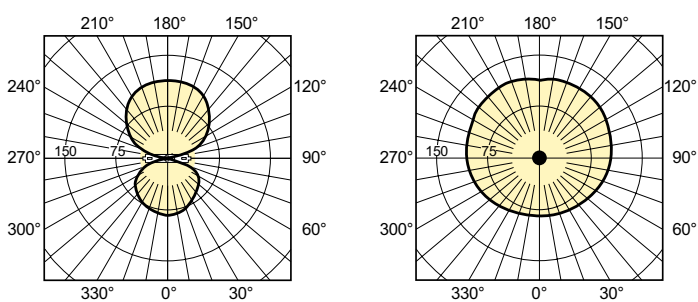
Чертеж размеров



MHN-TD 70W/730 RX7s

Product	D (max)	D	O	C (max)
MHN-TD 70W/730 RX7s 1CT/12	19,5 mm	0,75 in	7,7 mm	117,6 mm

Фотометрические данные



LDLD_MHN-TD-Light distribution diagram

