



# PHILIPS

## Lighting

# MASTERColour CDM-TD

## MASTERColour CDM-TD 150W/942 RX7s 1CT

Семейство двухцокольных высокоэффективных компактных газоразрядных ламп. Обеспечивают стабильную цветовую температуру в течение всего срока службы, дают искрящийся свет.

### Данные о продукции

Общая информация		Координата цветности Y (ном.)	
Цоколь	RX7S [ RX7s]		0,375
Рабочее положение	P45 [ Parallel +/-45D or Horizontal(HOR)]	Коррелированная цветовая температура (ном.)	4200 K
Срок службы до 5 % отказов (ном.)	9000 h	Эффективность освещения (номинальная) (ном.)	91 lm/W
Срок службы до 10% отказов (ном.)	13000 h	Коэффициент цветопередачи (ном.)	96
Срок службы до 20 % отказов (ном.)	15000 h	<b>Эксплуатационные и электрические характеристики</b>	
Срок службы до 50 % отказов (ном.)	16000 h	Power (Rated) (Nom)	150,0 W
Код ANSI, HID	M142/E	Рабочий ток лампы (макс.)	2,5 A
<b>Технические характеристики освещения</b>		Ток лампы (EM) (ном.)	1,8 A
Код цвета	942 [ Цветовая температура 4200K]	Напряжение сети пуска (макс.)	198 V
Светоотдача (ном.)	13750 lm	Пиковое напряжение пуска (макс.)	5000 V
Светоотдача (номинальная) (ном.)	13650 lm	Напряжение сети пуска (мин.)	198 V
Обозначение цвета	Cool White (CW)	Время повторного пуска (мин.) (макс.)	15 min
Стабильность светового потока 10 000 ч (ном.)	70 %	Время пуска (макс.)	30 s
Стабильность светового потока 2000 ч (мин.)	80 %	Напряжение (макс.)	110 V
Стабильность светового потока 2000 ч (ном.)	90 %	Напряжение (мин.)	96 V
Стабильность светового потока 5000 ч (мин.)	75 %	Напряжение (ном.)	103 V
Стабильность светового потока 5000 ч (ном.)	85 %	<b>Системы управления и регулировка яркости света</b>	
Координата цветности X (ном.)	0,380	Возможность изменения яркости света	No

## MASTERC colour CDM-TD

Время работы 90 % (макс.)	3 min
---------------------------	-------

### Механические компоненты и корпус

Финишная обработка колбы	Прозрачный
--------------------------	------------

### Соответствие требованиям и область применения

Метка энергоэффективности (EEL)	A+
Содержание ртути (Hg) (ном.)	8,29 mg
Энергопотребление кВт-час/1000 ч	165 kWh

### УФ-излучение

Время допустимого облучения (NIOSH) (мин.)	8 h/500lx
Степень повреждения D/fc (макс.)	0,4

### Требования по дизайну светильника

Температура колбы (макс.)	650 °C
---------------------------	--------

Скачок минимальной разности температур (макс.)	300 °C
--	--------

### Данные об изделии

Полный код продукта	871150020025915
Название продукта для заказа	MASTERC colour CDM-TD 150W/942 RX7s 1CT
EAN/UPC — продукт	8711500200259
Код заказа	928084805133
Нумератор — количество на упаковку	1
Нумератор — упаковок на внешний короб	12
Материал № (12NC)	928084805133
Вес нетто (шт.)	26,700 g
ILCOS Code	MD/UB-150/942-H-RX7s-25/135.4

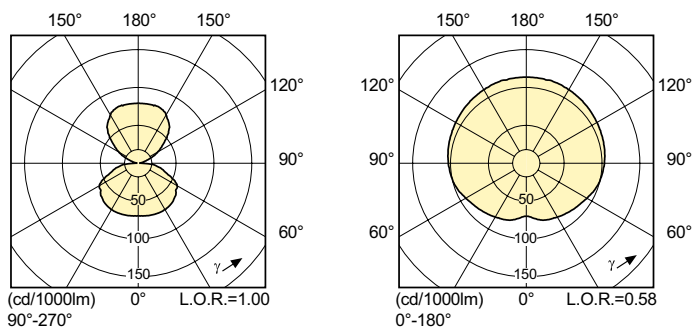
## Чертеж размеров



Product	D (max)	D O	C (max)
MASTERC colour CDM-TD 150W/942 RX7s 1CT	22 mm	10 mm	137,43 mm

## CDM-TD 150W/942 RX7s

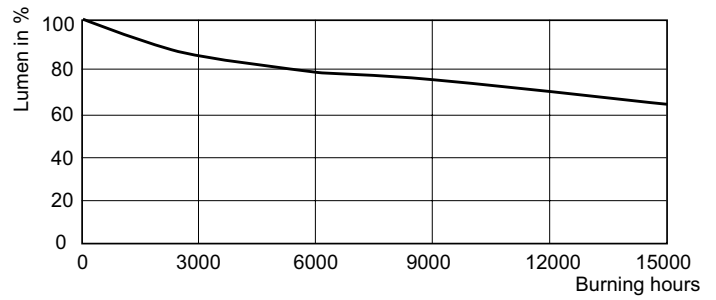
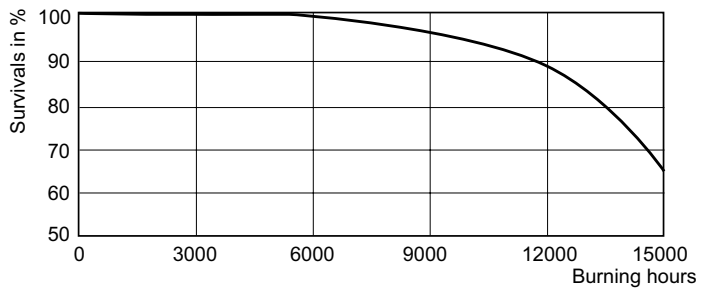
## Фотометрические данные



## LDLD\_CDM-TD\_150W\_942-Light distribution diagram

## MASTERC colour CDM-TD

### Срок службы



LDLM\_CDM-TD\_0001-Lumen maintenance diagram

