



Светодиодный светильник CorePro PLC 2P

CorePro LED PLC 8.5W 840 2P G24d-3

Светодиодная лампа CorePro PLC 2P состоит из светодиодного источника света в традиционном форм-факторе люминесцентной лампы. Лампа идеально подходит для создания общего освещения: соответствует базовым требованиям к освещению, обеспечивает значительное энергосбережение и не наносит ущерба окружающей среде.

Данные о продукции

Общая информация	
Цоколь	G24D-3 [G24d-3]
Соответствие стандарту EU RoHS	Да
Номинальный срок службы (ном.)	30000 h
Цикл переключения	50000X
Технические характеристики освещения	
Код цвета	840 [Цветовая температура 4000K (841)]
Угол пучка света (ном.)	120 °
Светоотдача (ном.)	1000 lm
Обозначение цвета	Cool White (CW)
Коррелированная цветовая температура (ном.)	4000 K
Эффективность освещения (номинальная) (ном.)	105,88 lm/W
Постоянство цвета	<6
Коэффициент цветопередачи (ном.)	83

Стабильность светового потока лампы в конце номинального срока службы (ном.)	70 %
--	------

Эксплуатационные и электрические характеристики

Входная частота	50–60 Hz
Power (Rated) (Nom)	8,5 W
Ток лампы (макс.)	43 mA
Ток лампы (мин.)	33 mA
Время включения (ном.)	0,5 s
Время прогрева до 60 % света (ном.)	0,5 s
Коэффициент мощности (ном.)	0,9
Напряжение (ном.)	220–240 V

Температура

Т окружающей среды (макс.)	35 °C
Температура окружающей среды (мин.)	-20 °C
Температура хранения (макс.)	65 °C

Светодиодный светильник CorePro PLC 2P

Температура хранения (мин.)	-40 °C
Температура корпуса максимальная (ном.)	75 °C

Системы управления и регулировка яркости света	
Возможность изменения яркости света	No

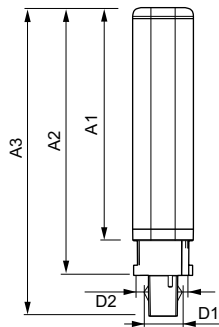
Механические компоненты и корпус	
Длина продукта	200 mm

Соответствие требованиям и область применения	
Метка энергоэффективности (EEL)	A+
Энергосберегающий продукт	Yes
Знаки утверждения	CE marking RoHS compliance KEMA Keur certificate

Энергопотребление кВт-час/1000 ч	11 kWh
----------------------------------	--------

Данные об изделии	
Полный код продукта	871869654125800
Название продукта для заказа	CorePro LED PLC 8.5W 840 2P G24d-3
EAN/UPC — продукт	8718696541258
Код заказа	929001201302
Нумератор — количество на упаковку	1
Нумератор — упаковок на внешний короб	10
Материал № (12NC)	929001201302
Вес нетто (шт.)	0,090 kg

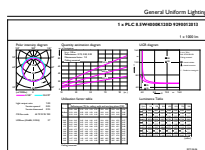
Чертеж размеров



LEDtube PLC 8.5W G24d-3/840 2P

Product	D1	D2	A1	A2	A3
CorePro LED PLC 8.5W 840 2P G24d-3	24,3 mm	28,4 mm	128,8 mm	148 mm	170,6 mm

Фотометрические данные



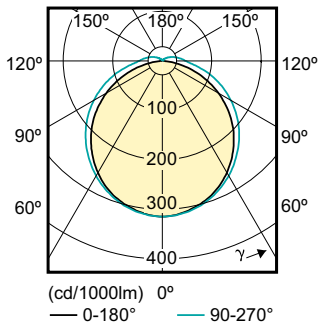
General Uniform Lighting
LEDtube PLC 100mm 9W G24D-3 840 1000lm
Page 11

LEDtube PLC 100mm 9W G24D-3 840 1000lm

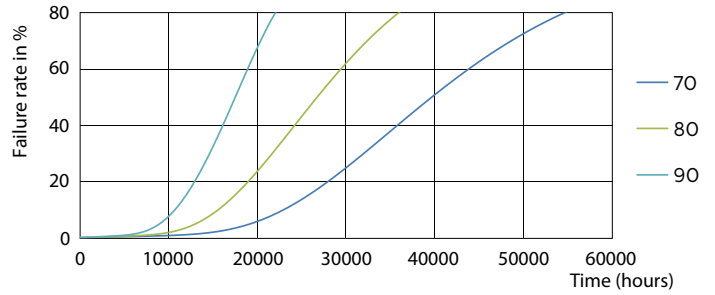
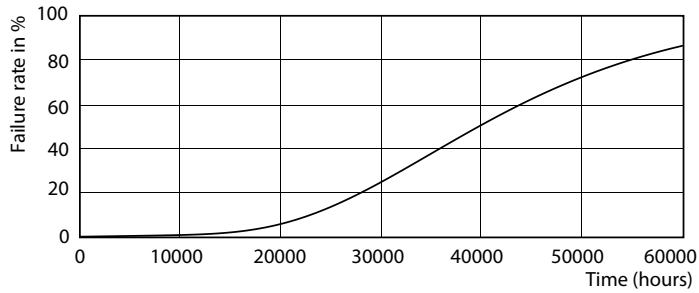
LEDtube PLC 100mm 9W G24Q-3 840 1000lm

Светодиодный светильник CorePro PLC 2P

Фотометрические данные

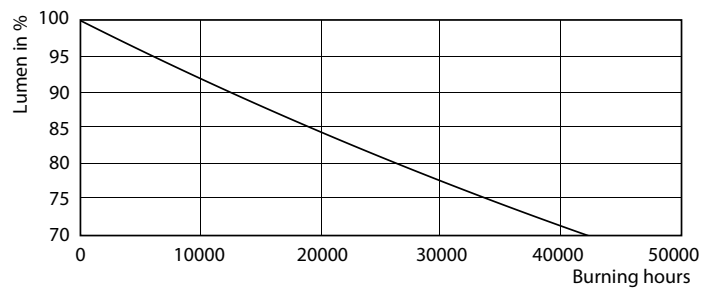


Срок службы



LEDtube PLC 100mm 9W G24D-3 830 950lm

LEDtube PLC 100mm 9W G24D-3 830 950lm



LEDtube PLC 100mm 9W G24D-3 830 950lm

LEDtube PLC 100mm 9W G24D-3 830 950lm

Светодиодный светильник CorePro PLC 2P

Срок службы

LEDtube PLC 100mm 9W G24D-3 830 950lm



© 2020 Signify Holding Все права защищены. Signify никоим образом не гарантирует точность и полноту представленной здесь информации и не несет ответственности за любые действия, совершенные в этой связи. Информация, представленная в данном документе, не является коммерческим предложением и не является частью какого-либо предложения или контракта, если иное не подтверждено Signify. Philips и логотип Philips являются зарегистрированными товарными знаками компании Koninklijke Philips N.V.

2020, Июнь 18 - Данные для изменения