



MASTER LEDspot LV AR111

MAS LEDspotLV D 20-100W 840 AR111 40D

Излучающие теплый белый свет, похожий на свет галогенных ламп и ламп накаливания, лампы MASTER LEDspot LV AR111 являются идеальным решением для модернизации акцентного и общего освещения в индустрии гостиничного бизнеса и на предприятиях розничной торговли. Эти лампы прекрасно приспособлены для использования в общественных местах, где освещение работает постоянно, например, для создания акцентного освещения в магазинах, ресторанах, гостиницах, а также в галереях, на выставках и в музеях. Многофункциональный дизайн MASTER LEDspot LV AR111 позволяет выбрать подходящий световой пучок с четкими границами для локализации освещения. Спектр этих ламп не содержит УФ- и ИК-излучений, что делает их подходящими для освещения чувствительных к нагреванию объектов (продукты, органические материалы, картины и т. п.). Запатентованный интеллектуальный драйвер совместим со всеми наиболее распространенными типами электромагнитных и электронных ПРА для низковольтных галогенных ламп. Лампы MASTER LEDspot LV AR111 обеспечивают существенную экономию энергии и минимизацию эксплуатационных затрат без снижения уровня яркости.

Данные о продукции

Общая информация			
Цоколь	G53 [G53]	Угол пучка света (ном.)	40 °
Соответствие стандарту EU RoHS	Да	Светоотдача (ном.)	1250 lm
Номинальный срок службы (ном.)	25000 h	Сила света (ном.)	2400 cd
Цикл переключения	50000X	Обозначение цвета	Cool White (CW)
Технический тип	20-100W	Коррелированная цветовая температура (ном.)	4000 K
Технические характеристики освещения		Эффективность освещения (номинальная) (ном.)	62,50 lm/W
Код цвета	840 [Цветовая температура 4000K (841)]	Постоянство цвета	<3
		Коэффициент цветопередачи (ном.)	80
		Стабильность светового потока лампы в конце номинального срока службы (ном.)	70 %

MASTER LEDspot LV AR111

Luminous Flux in 90° Cone (Rated)	1250 lm
-----------------------------------	---------

Эксплуатационные и электрические характеристики

Входная частота	- Hz
Power (Rated) (Nom)	20 W
Ток лампы (ном.)	2400 mA
Эквивалент мощности	100 W
Время включения (ном.)	0,5 s
Время прогрева до 60 % света (ном.)	0,5 s
Коэффициент мощности (ном.)	0,7
Напряжение (ном.)	12 V

Температура

Температура корпуса максимальная (ном.)	80 °C
---	-------

Системы управления и регулировка яркости света

Возможность изменения яркости света	Yes
-------------------------------------	-----

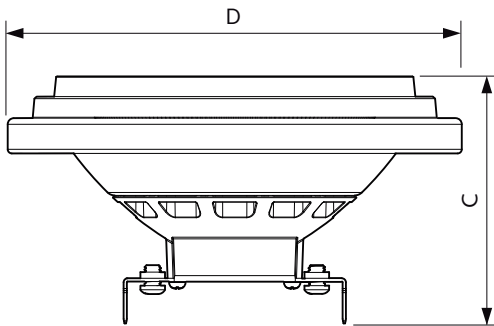
Соответствие требованиям и область применения

Метка энергоэффективности (EEL)	A
Подходит для акцентного освещения	Yes
Энергопотребление кВт-час/1000 ч	22 kWh

Данные об изделии

Полный код продукта	871869672534400
Название продукта для заказа	MAS LEDspotLV D 20-100W 840 AR111 40D
EAN/UPC — продукт	8718696725344
Код заказа	929001171302
Нумератор — количество на упаковку	1
Нумератор — упаковок на внешний короб	6
Материал № (12NC)	929001171302
Вес нетто (шт.)	0,160 kg

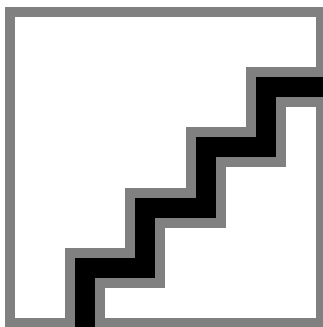
Чертеж размеров



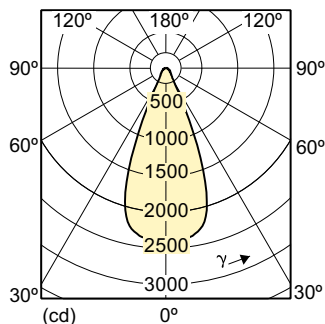
LED D 20-100W 840 AR111 40D

Product	D	C
MAS LEDspotLV D 20-100W 840 AR111 40D	111 mm	62 mm

Фотометрические данные

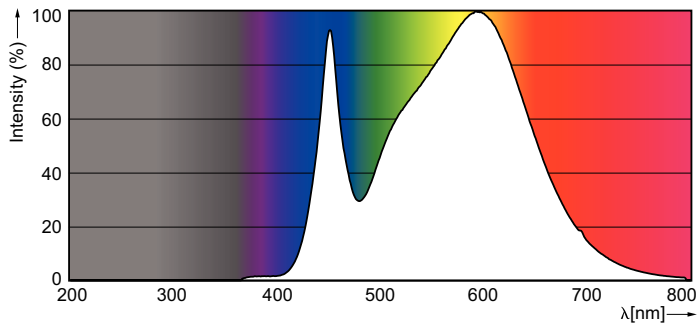


MASTER LEDspot LV AR111 100W G53 840 40D

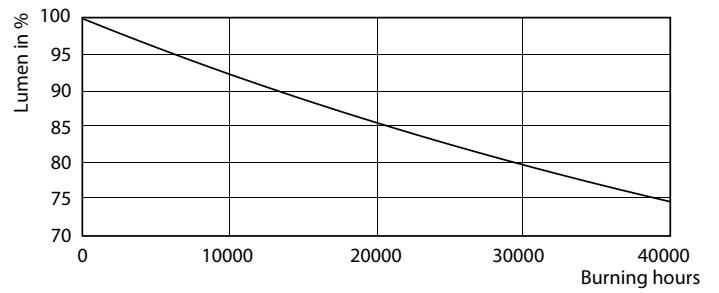
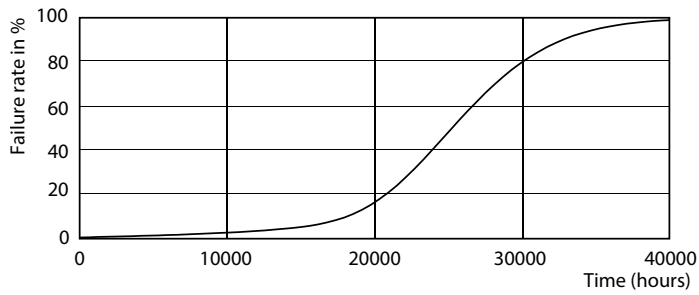


MASTER LEDspot LV AR111

Фотометрические данные



Срок службы



MASTER LEDspotLV AR111 100W G53 40D

MASTER LEDspotLV AR111 100W G53 40D

