

PHILIPS

Lighting

SHOP220

MASTER LEDspot LV AR111

MAS LEDspotLV D 20-100W 840 AR111 24D

Излучающие теплый белый свет, похожий на свет галогенных ламп и ламп накаливания, лампы MASTER LEDspot LV AR111 являются идеальным решением для модернизации акцентного и общего освещения в индустрии гостиничного бизнеса и на предприятиях розничной торговли. Эти лампы прекрасно приспособлены для использования в общественных местах, где освещение работает постоянно, например, для создания акцентного освещения в магазинах, ресторанах, гостиницах, а также в галереях, на выставках и в музеях. Многофункциональный дизайн MASTER LEDspot LV AR111 позволяет выбрать подходящий световой пучок с четкими границами для локализации освещения. Спектр этих ламп не содержит УФ- и ИК-излучений, что делает их подходящими для освещения чувствительных к нагреванию объектов (продукты, органические материалы, картины и т. п.). Запатентованный интеллектуальный драйвер совместим со всеми наиболее распространенными типами электромагнитных и электронных ПРА для низковольтных галогенных ламп. Лампы MASTER LEDspot LV AR111 обеспечивают существенную экономию энергии и минимизацию эксплуатационных затрат без снижения уровня яркости.

Данные о продукции

| Общая информация | | | |
|--------------------------------------|---|--|-----------------|
| Цоколь | G53 [G53] | Угол пучка света (ном.) | 24 ° |
| Соответствие стандарту EU RoHS | Да | Светоотдача (ном.) | 1250 lm |
| Номинальный срок службы (ном.) | 25000 h | Сила света (ном.) | 6100 cd |
| Цикл переключения | 50000X | Обозначение цвета | Cool White (CW) |
| Технический тип | 20-100W | Коррелированная цветовая температура (ном.) | 4000 K |
| Технические характеристики освещения | | Эффективность освещения (номинальная) (ном.) | 62,50 lm/W |
| Код цвета | 840 [Цветовая температура 4000K (841)] | Постоянство цвета | <3 |
| | | Коэффициент цветопередачи (ном.) | 80 |
| | | Стабильность светового потока лампы в конце номинального срока службы (ном.) | 70 % |

MASTER LEDspot LV AR111

| | |
|-----------------------------------|---------|
| Luminous Flux in 90° Cone (Rated) | 1250 lm |
|-----------------------------------|---------|

Эксплуатационные и электрические характеристики

| | |
|-------------------------------------|---------|
| Входная частота | - Hz |
| Power (Rated) (Nom) | 20 W |
| Ток лампы (ном.) | 2400 mA |
| Эквивалент мощности | 100 W |
| Время включения (ном.) | 0,5 s |
| Время прогрева до 60 % света (ном.) | 0,5 s |
| Коэффициент мощности (ном.) | 0,7 |
| Напряжение (ном.) | 12 V |

Температура

| | |
|---|-------|
| Температура корпуса максимальная (ном.) | 80 °C |
|---|-------|

Системы управления и регулировка яркости света

| | |
|-------------------------------------|-----|
| Возможность изменения яркости света | Yes |
|-------------------------------------|-----|

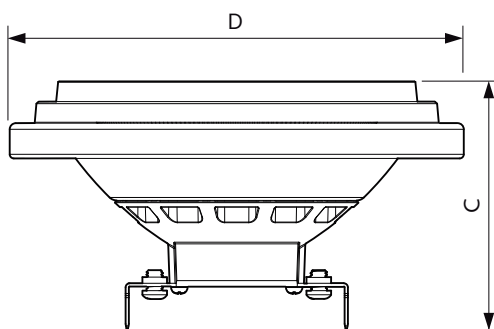
Соответствие требованиям и область применения

| | |
|-----------------------------------|--------|
| Метка энергоэффективности (EEL) | A |
| Подходит для акцентного освещения | Yes |
| Энергопотребление кВт-час/1000 ч | 22 kWh |

Данные об изделии

| | |
|---------------------------------------|---------------------------------------|
| Полный код продукта | 871869672532000 |
| Название продукта для заказа | MAS LEDspotLV D 20-100W 840 AR111 24D |
| EAN/UPC — продукт | 8718696725320 |
| Код заказа | 929001171002 |
| Нумератор — количество на упаковку | 1 |
| Нумератор — упаковок на внешний короб | 6 |
| Материал № (12NC) | 929001171002 |
| Вес нетто (шт.) | 0,160 kg |

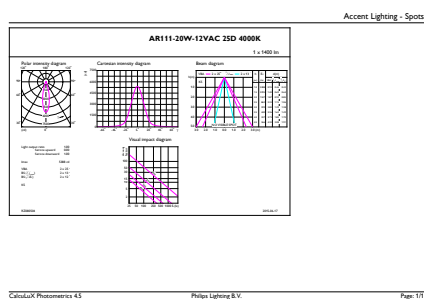
Чертеж размеров



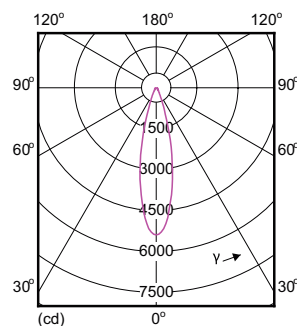
MAS LEDspot LV D 20-100W 840 AR111 24D

| Product | D | C |
|---------------------------------------|--------|-------|
| MAS LEDspotLV D 20-100W 840 AR111 24D | 111 mm | 62 mm |

Фотометрические данные



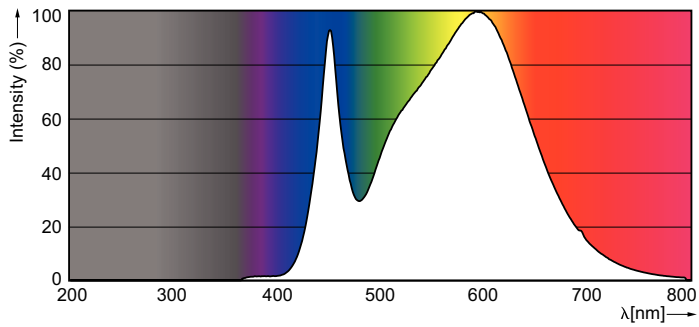
MASTER LEDspotLV 20-100W AR111 G53_4000K 1400lm 24D



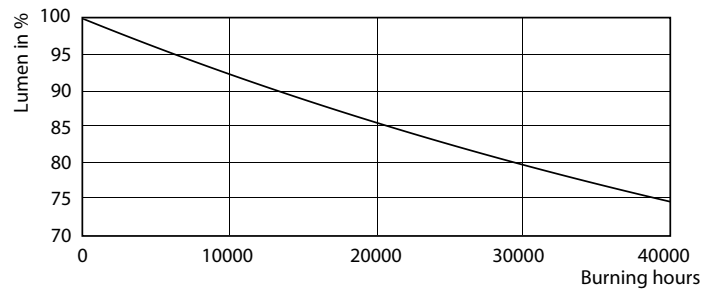
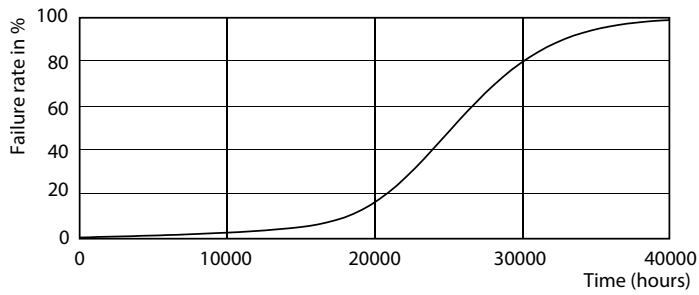
MASTER LEDspotLV 20-100W AR111 G53_4000K 1400lm 24D

MASTER LEDspot LV AR111

Фотометрические данные



Срок службы



MASTER LEDspotLV AR111 100W G53 40D

MASTER LEDspotLV AR111 100W G53 40D

