

PHILIPS

Lighting

SHOP220

MASTER LEDspot LV AR111

MAS LEDspotLV D 20-100W 830 AR111 24D

Излучающие теплый белый свет, похожий на свет галогенных ламп и ламп накаливания, лампы MASTER LEDspot LV AR111 являются идеальным решением для модернизации акцентного и общего освещения в индустрии гостиничного бизнеса и на предприятиях розничной торговли. Эти лампы прекрасно приспособлены для использования в общественных местах, где освещение работает постоянно, например, для создания акцентного освещения в магазинах, ресторанах, гостиницах, а также в галереях, на выставках и в музеях. Многофункциональный дизайн MASTER LEDspot LV AR111 позволяет выбрать подходящий световой пучок с четкими границами для локализации освещения. Спектр этих ламп не содержит УФ- и ИК-излучений, что делает их подходящими для освещения чувствительных к нагреванию объектов (продукты, органические материалы, картины и т. п.). Запатентованный интеллектуальный драйвер совместим со всеми наиболее распространенными типами электромагнитных и электронных ПРА для низковольтных галогенных ламп. Лампы MASTER LEDspot LV AR111 обеспечивают существенную экономию энергии и минимизацию эксплуатационных затрат без снижения уровня яркости.

Данные о продукции

Общая информация			
Цоколь	G53 [G53]	Угол пучка света (ном.)	24 °
Соответствие стандарту EU RoHS	Да	Светоотдача (ном.)	1200 lm
Номинальный срок службы (ном.)	25000 h	Сила света (ном.)	6000 cd
Цикл переключения	50000X	Обозначение цвета	White (WH)
Технический тип	20-100W	Коррелированная цветовая температура (ном.)	3000 K
Технические характеристики освещения		Эффективность освещения (номинальная) (ном.)	60,00 lm/W
Код цвета	830 [Цветовая температура 3000K]	Постоянство цвета	<3
		Коэффициент цветопередачи (ном.)	80
		Стабильность светового потока лампы в конце номинального срока службы (ном.)	70 %

MASTER LEDspot LV AR111

Luminous Flux in 90° Cone (Rated)	1200 lm
-----------------------------------	---------

Эксплуатационные и электрические характеристики

Входная частота	- Hz
Power (Rated) (Nom)	20 W
Ток лампы (ном.)	2400 mA
Эквивалент мощности	100 W
Время включения (ном.)	0,5 s
Время прогрева до 60 % света (ном.)	0,5 s
Коэффициент мощности (ном.)	0,7
Напряжение (ном.)	12 V

Температура

Температура корпуса максимальная (ном.)	80 °C
---	-------

Системы управления и регулировка яркости света

Возможность изменения яркости света	Yes
-------------------------------------	-----

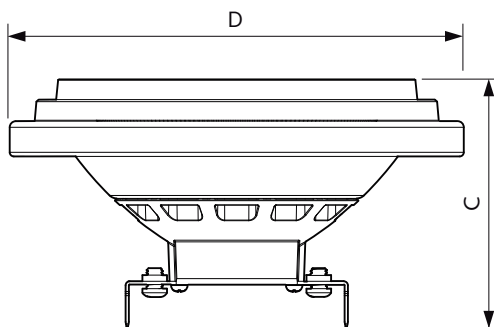
Соответствие требованиям и область применения

Метка энергоэффективности (EEL)	A
Подходит для акцентного освещения	Yes
Энергопотребление кВт-час/1000 ч	22 kWh

Данные об изделии

Полный код продукта	871869670743200
Название продукта для заказа	MAS LEDspotLV D 20-100W 830 AR111 24D
EAN/UPC — продукт	8718696707432
Код заказа	929001170902
Нумератор — количество на упаковку	1
Нумератор — упаковок на внешний короб	6
Материал № (12NC)	929001170902
Вес нетто (шт.)	0,160 kg

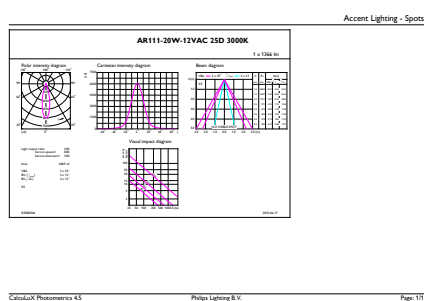
Чертеж размеров



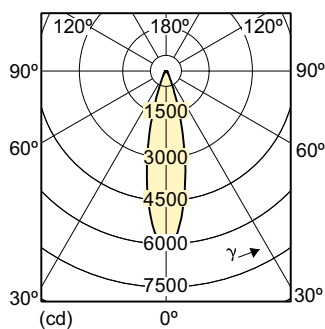
MAS LEDspot LV D 20-100W 830 AR111 24D

Product	D	C
MAS LEDspotLV D 20-100W 830 AR111 24D	111 mm	62 mm

Фотометрические данные



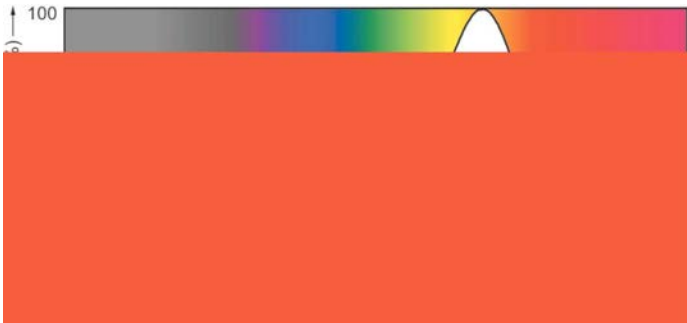
LEDspot, LEDspotLV 20-100W AR111 830 24D



LEDspot, LEDspotLV 20-100W AR111 830 24D

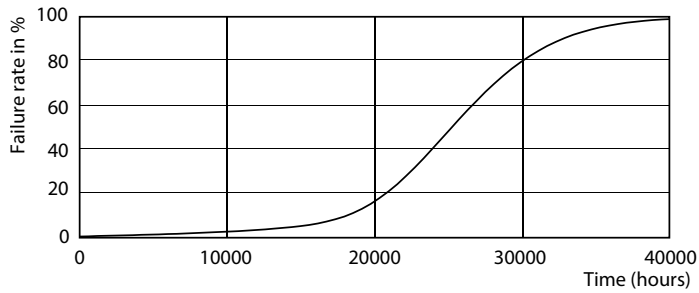
MASTER LEDspot LV AR111

Фотометрические данные

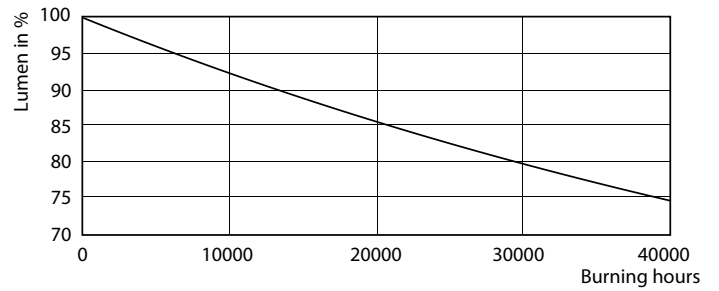


SDPO_LEDspotL_0023-Spectral Power distribution

Срок службы



MASTER LEDspotLV AR111 100W G53 40D



MASTER LEDspotLV AR111 100W G53 40D

