



MASTER LEDspot LV AR111

MAS LEDspotLV D 20-100W 830 AR111 40D

Излучающие теплый белый свет, похожий на свет галогенных ламп и ламп накаливания, лампы MASTER LEDspot LV AR111 являются идеальным решением для модернизации акцентного и общего освещения в индустрии гостиничного бизнеса и на предприятиях розничной торговли. Эти лампы прекрасно приспособлены для использования в общественных местах, где освещение работает постоянно, например, для создания акцентного освещения в магазинах, ресторанах, гостиницах, а также в галереях, на выставках и в музеях. Многофункциональный дизайн MASTER LEDspot LV AR111 позволяет выбрать подходящий световой пучок с четкими границами для локализации освещения. Спектр этих ламп не содержит УФ- и ИК-излучений, что делает их подходящими для освещения чувствительных к нагреванию объектов (продукты, органические материалы, картины и т. п.). Запатентованный интеллектуальный драйвер совместим со всеми наиболее распространенными типами электромагнитных и электронных ПРА для низковольтных галогенных ламп. Лампы MASTER LEDspot LV AR111 обеспечивают существенную экономию энергии и минимизацию эксплуатационных затрат без снижения уровня яркости.

Данные о продукции

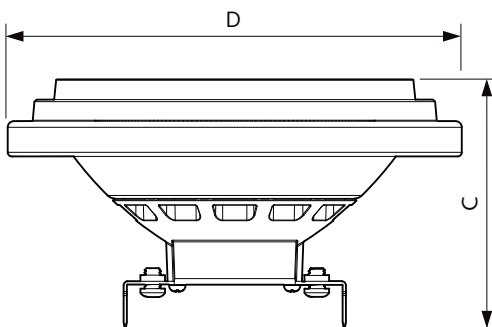
| Общая информация | | | |
|--------------------------------------|-----------------------------------|--|------------|
| Цоколь | G53 [G53] | Угол пучка света (ном.) | 40 ° |
| Соответствие стандарту EU RoHS | Да | Светоотдача (ном.) | 1180 lm |
| Номинальный срок службы (ном.) | 25000 h | Сила света (ном.) | 2350 cd |
| Цикл переключения | 50000X | Обозначение цвета | White (WH) |
| Технический тип | 20-100W | Коррелированная цветовая температура (ном.) | 3000 K |
| Технические характеристики освещения | | Эффективность освещения (номинальная) (ном.) | 59,00 lm/W |
| Код цвета | 830 [Цветовая температура 3000K] | Постоянство цвета | <3 |
| | | Коэффициент цветопередачи (ном.) | 80 |
| | | Стабильность светового потока лампы в конце номинального срока службы (ном.) | 70 % |

MASTER LEDspot LV AR111

| | |
|--|---------|
| Luminous Flux in 90° Cone (Rated) | 1180 lm |
| Эксплуатационные и электрические характеристики | |
| Входная частота | - Hz |
| Power (Rated) (Nom) | 20 W |
| Ток лампы (ном.) | 2400 mA |
| Эквивалент мощности | 100 W |
| Время включения (ном.) | 0,5 s |
| Время прогрева до 60 % света (ном.) | 0,5 s |
| Коэффициент мощности (ном.) | 0,7 |
| Напряжение (ном.) | 12 V |
| Температура | |
| Температура корпуса максимальная (ном.) | 80 °C |
| Системы управления и регулировка яркости света | |
| Возможность изменения яркости света | Yes |

| | |
|--|---------------------------------------|
| Соответствие требованиям и область применения | |
| Метка энергоэффективности (EEL) | A |
| Подходит для акцентного освещения | Yes |
| Энергопотребление кВт-час/1000 ч | 22 kWh |
| Данные об изделии | |
| Полный код продукта | 871869670747000 |
| Название продукта для заказа | MAS LEDspotLV D 20-100W 830 AR111 40D |
| EAN/UPC — продукт | 8718696707470 |
| Код заказа | 929001171202 |
| Нумератор — количество на упаковку | 1 |
| Нумератор — упаковок на внешний короб | 6 |
| Материал № (12NC) | 929001171202 |
| Вес нетто (шт.) | 0,160 kg |

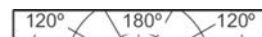
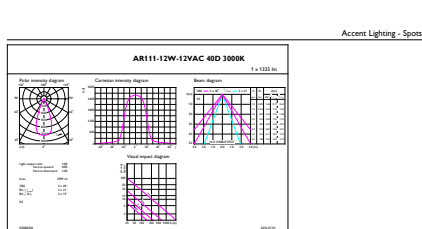
Чертеж размеров



LED D 20-100W 830 AR111 40D

| Product | D | C |
|---------------------------------------|--------|-------|
| MAS LEDspotLV D 20-100W 830 AR111 40D | 111 mm | 62 mm |

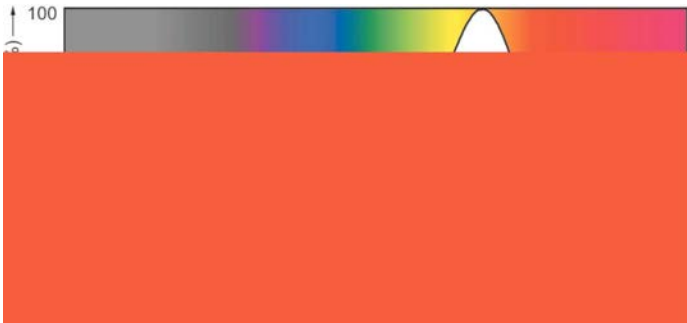
Фотометрические данные



MASTER LEDspot LV AR111 100W G53 830 40D

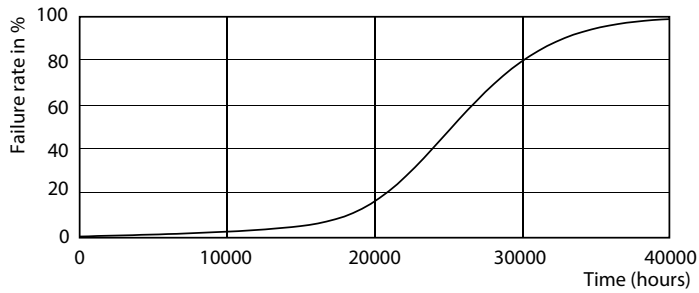
MASTER LEDspot LV AR111

Фотометрические данные

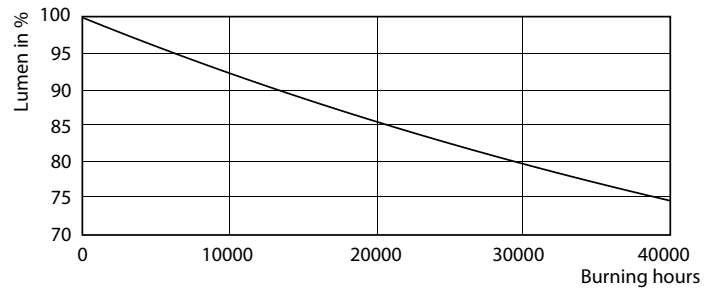


SDPO_LEDspotL_0023-Spectral Power distribution

Срок службы



MASTER LEDspotLV AR111 100W G53 40D



MASTER LEDspotLV AR111 100W G53 40D

