

PHILIPS

Lighting

SHOP220



MASTER LEDspot LV AR111

MAS LEDspotLV D 20-100W 830 AR111 12D

Излучающие теплый белый свет, похожий на свет галогенных ламп и ламп накаливания, лампы MASTER LEDspot LV AR111 являются идеальным решением для модернизации акцентного и общего освещения в индустрии гостиничного бизнеса и на предприятиях розничной торговли. Эти лампы прекрасно приспособлены для использования в общественных местах, где освещение работает постоянно, например, для создания акцентного освещения в магазинах, ресторанах, гостиницах, а также в галереях, на выставках и в музеях. Многофункциональный дизайн MASTER LEDspot LV AR111 позволяет выбрать подходящий световой пучок с четкими границами для локализации освещения. Спектр этих ламп не содержит УФ- и ИК-излучений, что делает их подходящими для освещения чувствительных к нагреванию объектов (продукты, органические материалы, картины и т. п.). Запатентованный интеллектуальный драйвер совместим со всеми наиболее распространенными типами электромагнитных и электронных ПРА для низковольтных галогенных ламп. Лампы MASTER LEDspot LV AR111 обеспечивают существенную экономию энергии и минимизацию эксплуатационных затрат без снижения уровня яркости.

Данные о продукции

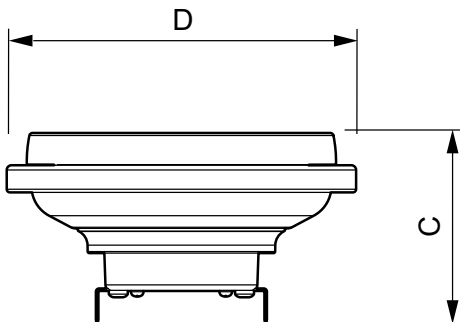
Общая информация			
Цоколь	G53 [G53]	Угол пучка света (ном.)	12 °
Соответствие стандарту EU RoHS	Да	Светоотдача (ном.)	1350 lm
Номинальный срок службы (ном.)	25000 h	Сила света (ном.)	10000 cd
Цикл переключения	50000X	Обозначение цвета	White (WH)
Технический тип	20-100W	Коррелированная цветовая температура (ном.)	3000 K
Технические характеристики освещения		Эффективность освещения (номинальная) (ном.)	67,50 lm/W
Код цвета	830 [Цветовая температура 3000K]	Постоянство цвета	<6
		Коэффициент цветопередачи (ном.)	80

MASTER LEDspot LV AR111

Стабильность светового потока лампы в конце номинального срока службы (ном.)	70 %
Эксплуатационные и электрические характеристики	
Входная частота	- Hz
Power (Rated) (Nom)	20 W
Ток лампы (ном.)	2400 mA
Эквивалент мощности	100 W
Время включения (ном.)	0,5 s
Время прогрева до 60 % света (ном.)	instant full light
Коэффициент мощности (ном.)	0.7
Напряжение (ном.)	12 V
Температура	
Температура корпуса максимальная (ном.)	80 °C
Системы управления и регулировка яркости света	
Возможность изменения яркости света	Yes

Соответствие требованиям и область применения	
Метка энергоэффективности (EEL)	Not applicable
Подходит для акцентного освещения	Yes
Энергопотребление кВт-час/1000 ч	22 kWh
Данные об изделии	
Полный код продукта	871869651524200
Название продукта для заказа	MAS LEDspotLV D 20-100W 830 AR111 12D
EAN/UPC — продукт	8718696515242
Код заказа	929001170608
Нумератор — количество на упаковку	1
Нумератор — упаковок на внешний короб	6
Материал № (12NC)	929001170608
Вес нетто (шт.)	0,360 kg

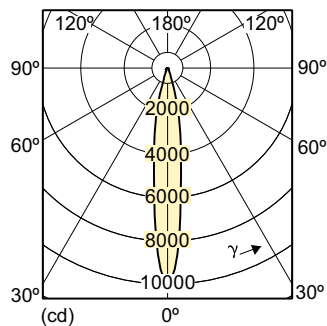
Чертеж размеров



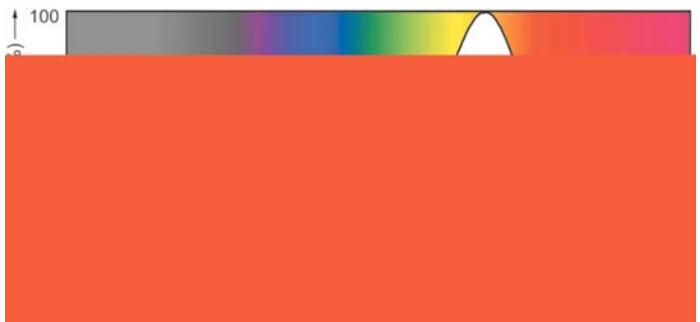
LED D 20-100W 830 AR111 12D

Product
MAS LEDspotLV D 20-100W 830 AR111 12D

Фотометрические данные



SDLD_LEDspotL_0143-Light distribution diagram



SDPO_LEDspotL_0023-Spectral Power distribution

MASTER LEDspot LV AR111



© 2020 Signify Holding Все права защищены. Signify никоим образом не гарантирует точность и полноту представленной здесь информации и не несет ответственности за любые действия, совершенные в этой связи.

Информация, представленная в данном документе, не является коммерческим предложением и не является частью какого-либо предложения или контракта, если иное не подтверждено Signify. Philips и логотип Philips являются зарегистрированными товарными знаками компании Koninklijke Philips N.V.

2020, Июнь 18 - Данные для изменения