

SHOP220



Светодиодная лампа акцентного освещения Essential MR16

LED spot 5-50W 120D 2700K 220V

Лампы Essential LEDspots MR16 совместимы с большинством существующих светильников с патроном GU5.3 и предназначены для замены галогенных ламп. Они значительно экономят электроэнергию и доступны по стоимости.

Данные о продукции

Общая информация	
Цоколь	GU5.3 [GU5.3]
Соответствие стандарту EU RoHS	Да
Номинальный срок службы (ном.)	10000 h
Цикл переключения	50000X
Технический тип	5-50W
Технические характеристики освещения	
Код цвета	727 [CCT 2700 K]
Угол пучка света (ном.)	120 °
Светоотдача (ном.)	400 lm
Обозначение цвета	Warm White (WW)
Коррелированная цветовая температура (ном.)	2700 K
Эффективность освещения (номинальная) (ном.)	80,00 lm/W
Постоянство цвета	<6
Коэффициент цветопередачи (ном.)	70
Стабильность светового потока лампы в конце номинального срока службы (ном.)	70 %

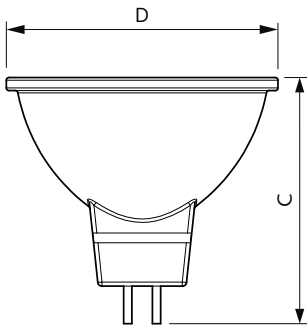
Эксплуатационные и электрические характеристики	
Входная частота	50-60 Hz
Power (Rated) (Nom)	5 W
Ток лампы (ном.)	42 mA
Эквивалент мощности	50 W
Время включения (ном.)	0,5 s
Время прогрева до 60 % света (ном.)	0,5 s
Коэффициент мощности (ном.)	0,5
Напряжение (ном.)	220 V
Температура	
Температура корпуса максимальная (ном.)	70 °C
Системы управления и регулировка яркости света	
Возможность изменения яркости света	No
Соответствие требованиям и область применения	
Метка энергоэффективности (EEL)	A+
Подходит для акцентного освещения	No

Светодиодная лампа акцентного освещения Essential MR16

Энергопотребление кВт-час/1000 ч	5 kWh
Данные об изделии	
Полный код продукта	871869679314500
Название продукта для заказа	LED spot 5-50W 120D 2700K 220V
EAN/UPC — продукт	8718696793145

Код заказа	929001844508
Нумератор — количество на упаковку	1
Нумератор — упаковок на внешний короб	10
Материал № (12NC)	929001844508
Вес нетто (шт.)	0,038 kg

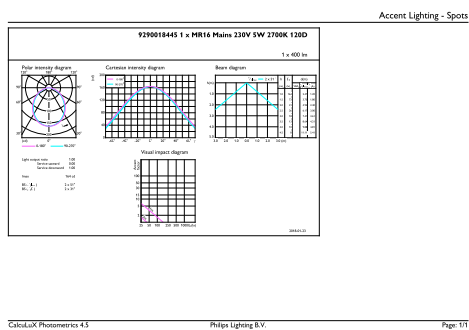
Чертеж размеров



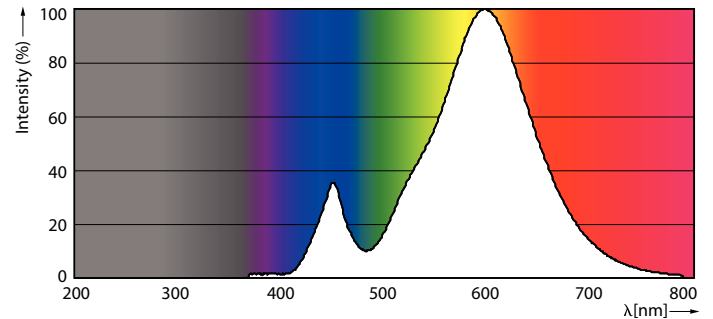
MR16 12V 5.2W-50W 400lm 120D 2700K GU5.3

Product	D	C
LED spot 5-50W 120D 2700K 220V	50,5 mm	46,5 mm

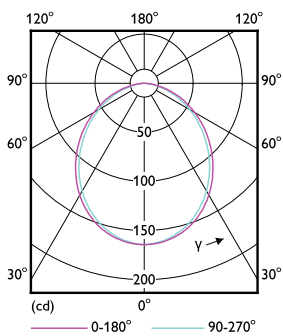
Фотометрические данные



LEDspot ESS 50W GU5.3 MR16 827 12D ND RCA



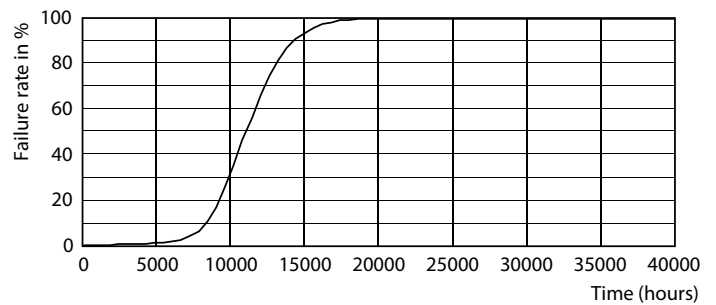
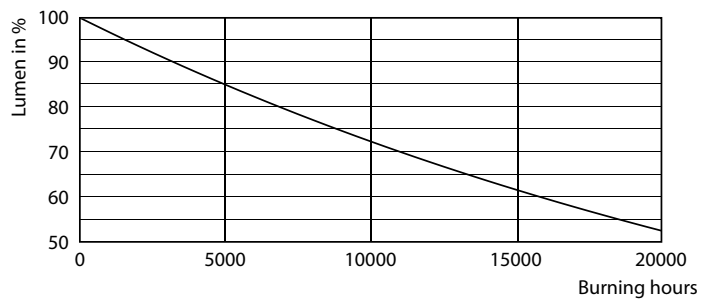
LEDspot ESS 50W GU5.3 MR16 827 12D ND RCA



LEDspot ESS 50W GU5.3 MR16 827 12D ND RCA

Светодиодная лампа акцентного освещения Essential MR16

Срок службы



LEDspot ESS 50W GU5.3 MR16 827 12D ND RCA

LEDspot ESS 50W GU5.3 MR16 827 12D ND RCA

