



РУКОВОДСТВО ПО ЭКСПЛУАТАЦИИ (ПАСПОРТ) СВЕТОДИОДНАЯ ПАНЕЛЬ ЭРА SPL-5/6



Уважаемый Покупатель!

Светодиодная панель ЭРА предназначена для общего освещения жилых помещений, общественных и административных зданий и сооружений. Светодиодная панель ЭРА позволит Вам обеспечить оптимальное количество света для общего освещения помещений и заменить стандартные люминесцентные светильники.

! Информация о видах опасных воздействий

Изделие не содержит опасных и вредных для здоровья человека веществ, которые могут выделяться в процессе эксплуатации в течение срока службы изделия при соблюдении правил его эксплуатации.

1. ТЕХНИЧЕСКИЕ ХАРАКТЕРИСТИКИ

Технические характеристики светодиодной панели приведены в таблице 1

Таблица 1

Наименование параметра	SPL-5-40-4K (W)	SPL-5-40-6K (W)	SPL-5-40-4K (W) 3600Lm	SPL-5-40-6K (W) 3600Lm	SPL-5-40-4K (S)	SPL-5-40-6K (S)	SPL-6-40-4K (W)	SPL-6-40-6K (W)	SPL-6-40-4K (S)	SPL-6-40-6K (S)
Блок питания (приобретается отдельно)	LED-LP-5/6 или аналогичный по характеристикам (в случае применения неоригинальных блоков питания производитель гарантии не несет)									
Потребляемая мощность максимальная, Вт	40				40					
Световой поток, Лм	2800		3600		2800					
Индекс цветопередачи (Ra), не менее	>80				>80					
Цветовая температура, К	4K - 4000K, 6K - 6500K									
Степень защиты от воздействий окружающей среды					IP40					
Климатическое исполнение и категории размещения					УХЛ4					
Срок службы, ч					50 000					
Габариты, ДхШхВ, мм	595x595x8				295x1195x8					
Масса (панель и источник питания), г	1860				2000					
Напряжение питания, постоянного тока, В					60-80					
Номинальный потребляемый ток, mA					450					
Класс защиты от поражения электрическим током					III					

2. КОМПЛЕКТНОСТЬ

Комплектность поставки светодиодной панели ЭРА приведена в таблице 2.

Таблица 2

Светодиодная панель, шт.	1
Упаковка, комплект	1
Руководство по эксплуатации (Паспорт), экз.	1
Блок питания	В комплект не входит, приобретается отдельно

3. ПОДГОТОВКА, ПОДКЛЮЧЕНИЕ И МОНТАЖ ИЗДЕЛИЯ

3.1 Требования безопасности.



Внимание! Монтаж или демонтаж светодиодной панели необходимо производить строго при отключенном напряжении сети. Запрещается эксплуатация изделия с поврежденной изоляцией проводов и токоведущих частей. Запрещается самостоятельно разбирать и ремонтировать изделие.

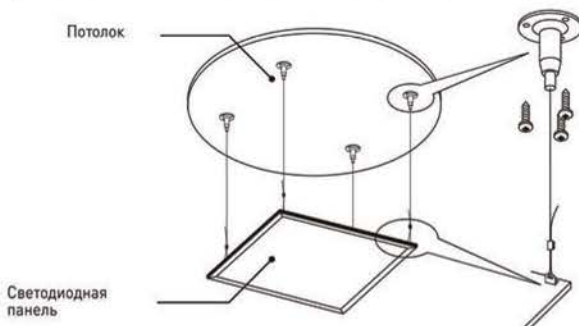
3.2 Подготовка изделия к работе.

Распакуйте светодиодную панель и убедитесь в отсутствии повреждений корпуса панели, источника питания и проводов.

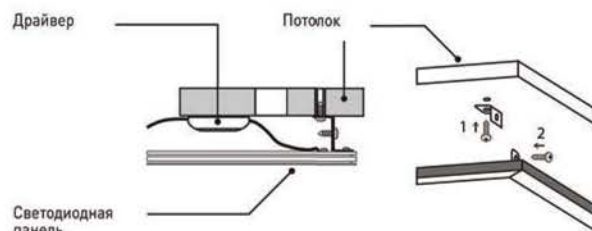
3.3 Монтаж светильника.

Конструкция светильника позволяет монтировать его в подвесные потолки без каких-либо дополнительных приспособлений, а также устанавливать на обычные потолки с помощью комплекта креплений (в комплект светодиодной панели не входят, поставляются отдельно):

Крепление **SPL-FIX1** позволяет подвесить панель, в т.ч. на наклонной поверхности:



SPL-FIX3 позволяет осуществить накладной монтаж с размещением блока питания между панелью и потолком:



ВНИМАНИЕ! Для монтажа панели SPL-6 требуется 2 комплекта креплений для предотвращения провисания.

3.4 Подключение.



Внимание! Не подключать без блока питания (LED-драйвера). Драйверы LED-LP-5/6 поставляются отдельно.

3.4.1. Для подключения светодиодной панели необходимо подвести к месту его монтажа 2-х жильный провод.

3.4.2. Этот провод необходимо подключить:

- либо к проводу источника питания с помощью внешнего клеммника (в комплект не входит) в соответствии со схемой, изображенной на рис.1;
- либо ко входу источника питания (к соответствующему разъему), см. рис.2.



Рис.1. Схема подключения светодиодной панели к сети 220В.

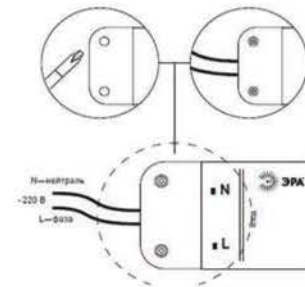


Рис.2. Схема альтернативного подключения источника питания светодиодной панели к сети 220В.



Внимание! Все провода во время подключения светодиодной панели должны быть обесточены. Сечение жил используемых проводов должно быть не менее 0,75мм².

3.4.3. Далее необходимо соединить соответствующие разъемы источника питания и провода питания панели, см. рис.1.

3.4.4. После проверки правильности подключения можно включать сетевое напряжение.

4. МЕРЫ ПРЕДОСТОРОЖНОСТИ

- Во избежание несчастных случаев никогда не подвергайте изделие воздействию огня и не опускайте его в воду.
- Изделие предназначено для использования только внутри помещений.
- Во избежание несчастных случаев запрещается самостоятельно производить ремонт электротехнической продукции.
- Запрещается эксплуатировать изделие при наличии механических и прочих повреждений любого из его компонентов.
- Помните, что переменное напряжение 220В опасно для жизни!

5. ТРАНСПОРТИРОВКА И ХРАНЕНИЕ

Транспортировка и хранение изделия должны производиться в упаковке с соблюдением мер предосторожности от механических повреждений и воздействия атмосферных осадков.

6. УТИЛИЗАЦИЯ

Изделие необходимо утилизировать согласно требованиям законодательства территории реализации.

7.ВОЗМОЖНЫЕ НЕИСПРАВНОСТИ И СПОСОБЫ ИХ УСТРАНЕНИЯ



Внимание! Все работы связанные с устранением возможных неисправностей изделия должны осуществляться при отключенном питании сети!

Перечень возможных неисправностей и способы их устранения приведены в таблице 3.

Таблица 3

Светодиодная панель не работает	<ul style="list-style-type: none"> • проверьте наличие сетевого напряжения питания 220В • убедитесь в целостности всех проводов и их изоляции • убедитесь в целостности всех соединений • проверьте правильность подключения светодиодной панели и источника питания • проверьте правильность подключения источника питания к сети 220В.
---------------------------------	---

Если эти способы Вам не помогли, для устранения неисправности обратитесь за помощью к квалифицированным специалистам.

8. СВЕДЕНИЯ ОБ ИЗДЕЛИИ

Сведения об изделии приведены в таблице 4.

Таблица 4.

Наименование изделия:	Бытовой светильник
Модель изделия	Модель: SPL-5, SPL-6 Артикулы: SPL-5-40-4K (W), SPL-5-40-6K (W), SPL-5-40-4K (S), SPL-5-40-6K(S), SPL-5-40-6K (W) 3600Lm, SPL-5-40-4K (W) 3600Lm, SPL-6-40-4K (W), SPL-6-40-6K (W), SPL-6-40-4K (S), SPL-6-40-6K (S)
Тип изделия	Светодиодная панель (светильник)
Товарный знак	ЭРА
Страна изготовитель	Китай
Наименование изготовителя	АТЛ Бизнес (Шэньчжэнь) КО., ЛТД (ATL Business (ShenZhen) CO., LTD.)
Адрес изготовителя	КНР, 518054, Шэньчжэнь, Наньшань Дистрикт, Чуанье стрит, Нос Баоличэн Билдинг, рум 901 (PRC, 518054, Shenzhen, Nanshan District, Chuangye street, North Baolicheng Building, room 901)
Импортер	Информация об импортере указана на этикетке, расположенной на индивидуальной упаковке.
Соответствие нормативным документам	Изделие соответствует требованиям ТР ТС 004/2011 «О безопасности низковольтного оборудования», ТР ТС 020/2011 “Электромагнитная совместимость технических средств”
Дата изготовления:	Указана на упаковке или корпусе светильника

9. ГАРАНТИЙНЫЕ ОБЯЗАТЕЛЬСТВА

- Гарантийный срок эксплуатации составляет 3 года со дня продажи, при соблюдении потребителем условий монтажа, эксплуатации, транспортировки и хранения, изложенных в данном руководстве.
- Устройство не подлежит гарантийному обслуживанию в случае:
 - предъявления товара с незаполненным (неправильно заполненным) гарантийным талоном;
 - наличия механических повреждений или следов вскрытия корпуса;
 - нарушения условий эксплуатации, изложенных в данном руководстве.

Замена вышедшей из строя электротехнической продукции осуществляется в точке продажи при наличии корректно заполненного гарантийного талона: