

Реле электромагнитное

PK-2P

Руководство по эксплуатации



ТУ ВУ 590618749.013-2006

ЕВРОАВТОМАТИКА «F&F»®

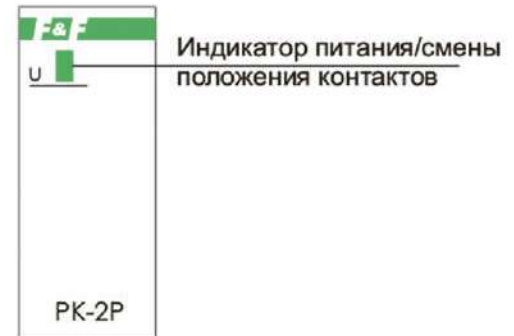
Назначение

Реле электромагнитное PK-2P предназначено для гальванической развязки между силовыми цепями и цепями управления, дистанционного включения нагрузки путем подачи управляющего напряжения на обмотку реле, а также использования в качестве промежуточного.

Технические характеристики

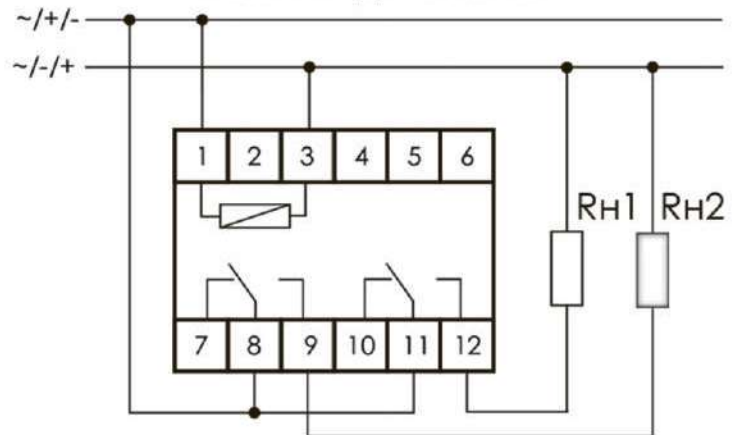
Напряжение питания, В (одно из напряжений)	12, 24, 48 AC/DC 110, 230 AC
Максимальный коммутируемый ток, А	2x8 AC-7a
Максимальное коммутируемое напряжение, В	250
Контакт	2NO/NC (2 переключающих)
Напряжение изоляции, В	400
Напряжение пробоя изоляции, кВ	контакт-катушка 2,5
Напряжение пробоя между контактами, кВ	1,2
Тип присоединенного автоматического выключ. защищающего коммутируемую цепь	B8(8A)
Индикация включения питания	зеленый светодиод
Время включения, мс	40
Время выключения, мс	20
Диапазон рабочих температур, °C	-25...+50
Степень защиты	IP20
Степень загрязнения среды	3
Категория перенапряжения	III
Коммутационная износостойкость, циклов	>10 ⁶
Ток потребления, mA	25...50
Габариты (ШxВxГ), мм	18 x 90 x 65
Подключение	винтовые зажимы 2,5 мм ²
Тип корпуса	1S
Масса, г	65
Монтаж	на DIN-рейке 35 мм

Лицевая панель



Реле электромагнитное PK-2P выполнено в одномодульном корпусе для крепления на DIN-рейку 35мм. На передней панели находится индикатор питания/смены положения контактов исполнительного реле.

Схема подключения



Подключение

1. Отключить питание.
2. Провод фазы (L) подключить к зажимам 1, 11 и 8, провод нуля (N) к зажиму 3.
3. Нагрузку 1 подключить между нулевым проводом и зажимом 12, нагрузку 2 подключить между нулевым проводом и зажимом 9.
4. Включить питание.

ВНИМАНИЕ!

Перед подключением изделия к электрической сети (в случае его хранения или транспортировки при низких температурах), для исключения повреждений вызванных конденсацией влаги, необходимо выдержать изделие в теплом помещении не менее 2-х часов.

Комплект поставки

Реле электромагнитное.....	1шт
Руководство по эксплуатации.....	1шт
Упаковка.....	1шт

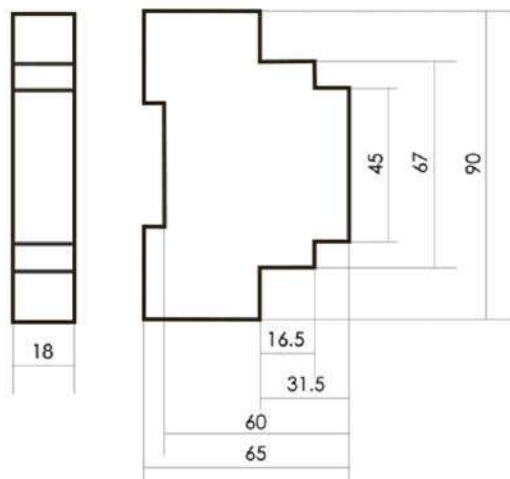


ВНИМАНИЕ

Изделие следует подключать к однофазной сети согласно существующим нормам электробезопасности. Правила подключения описаны в данном руководстве. Работы, связанные с установкой, подключением и регулировкой должны проводиться квалифицированным специалистом после ознакомления с инструкцией по эксплуатации и функциями устройства. Перед началом установки следует убедиться в отсутствии напряжения на подключаемых проводах. Самовольное вскрытие корпуса влечет за собой утрату права на гарантийное обслуживание изделия, а также может стать причиной поражения электрическим током. Изделие должно использоваться по его прямому назначению. По вопросам монтажа и работы устройства обращаться в службу технической поддержки.

Ток контактов реле	Мощность нагрузки								
					Категория применения				
					AC-1	AC-3	AC-15	DC-1	
	Накаливания, галогенные, электронные нагреватели	Люминисцентные	Люминисцентные скомпенсированные	Энергосберегающие лампы с ЭПРА	Активная нагрузка	Электродвигатели	Катушки контакторов	24V	230V
8A	1000W	500W	325W	250W	2000VA	0,45kW	325VA	0,35A	0,18A

Размеры корпуса



Условия реализации и утилизации

Изделия реализуются через дилерскую сеть предприятия.

Утилизировать как электронную технику

Условия эксплуатации

Климатическое исполнение УХЛ4, диапазон рабочих температур от -25...+50 °С, относительная влажность воздуха до 80% при 25 °С. Рабочее положение в пространстве - произвольное. Высота над уровнем моря до 2000м. Окружающая среда – взрывобезопасная, не содержащая пыли в количестве, нарушающем работу реле, а также агрессивных газов и паров в концентрациях, разрушающих металлы и изоляцию.

По устойчивости к перенапряжениям и электромагнитным помехам устройство соответствует ГОСТ IEC 60730-1.

Обслуживание

При техническом обслуживании изделия необходимо соблюдать «Правила техники безопасности и технической эксплуатации электроустановок потребителей».

При обнаружении видимых внешних повреждений корпуса изделия дальнейшая его эксплуатация запрещена.

Гарантийное обслуживание производится производителем изделия. Послегарантийное обслуживание изделия выполняется производителем по действующим тарифам.

Перед отправкой на ремонт, изделие должно быть упаковано в заводскую или другую упаковку, исключающую механические повреждения.

Условия транспортировки и хранения

Транспортировка изделия может осуществляться любым видом закрытого транспорта, обеспечивающим предохранение упакованных изделий от механических воздействий и воздействий атмосферных осадков. Хранение изделия должно осуществляться в упаковке производителя в закрытых помещениях с естественной вентиляцией при температуре окружающего воздуха от минус 50° до плюс 50°С и относительной влажности не более 80% при температуре +25°С.

Требование безопасности

Эксплуатация изделия должна осуществляться в соответствии с требованиями, изложенными в руководстве по эксплуатации.

Перед установкой необходимо убедиться в отсутствии внешних повреждений устройства.

Изделие, имеющее внешние механические повреждения, эксплуатировать запрещено.

Не устанавливайте реле без защиты в местах где возможно попадания воды или солнечных лучей.

Реле должно устанавливаться и обслуживаться квалифицированным персоналом.

При подключении реле необходимо следовать схеме подключения.

Гарантийные обязательства

Гарантийный срок эксплуатации изделия - 24 месяца с даты продажи.

Срок службы 10 лет.

При отсутствии даты продажи гарантийный срок исчисляется с даты изготовления

ООО «Евроавтоматика Фиф» гарантирует ремонт или замену вышедшего из строя изделия при соблюдении правил эксплуатации и отсутствии механических повреждений.

В гарантийный ремонт не принимаются:

- изделия, предъявленные без паспорта предприятия;
- изделия, бывшие в негарантийном ремонте;
- изделия, имеющие повреждения механического характера;
- изделия, имеющие повреждения голографической наклейки;

Предприятие изготовитель оставляет за собой право вносить конструктивные изменения, без уведомления потребителя, с целью улучшения качества и не влияющие на технические характеристики и работу изделия.

Драгоценные металлы отсутствуют

Свидетельство о приемке

Реле электромагнитное РК-2Р изготовлено и принято в соответствии с требованиями

ТУ ВУ 590618749.013-2006, действующей технической документации и признано годным для эксплуатации.

Штамп ОТК	Дата выпуска	Дата продажи