

ТУ РБ 590618749.006-2004

ЕВРОАВТОМАТИКА «F&F»®



Руководство по эксплуатации

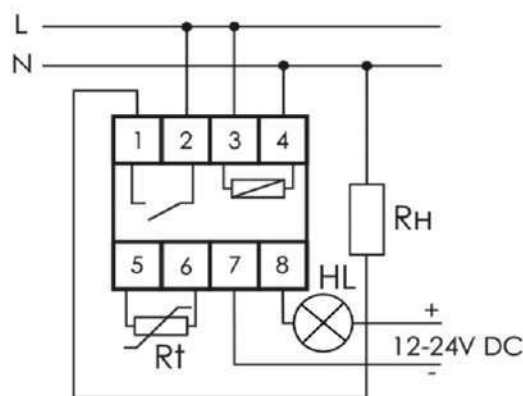
Назначение

Регулятор температуры RT-820M предназначен для контроля и поддержания заданного температурного режима в помещениях, овощехранилищах, системах водяного отопления и т.п. путем включения/выключения нагревательной или охлаждающей установки по сигналам выносного датчика температуры.

Панель управления



Схема подключения



Rh - нагревательная установка
Rt - датчик температуры
HL - лампа аварийной сигнализации или зуммер

Функциональные особенности

- выбор режима работы - нагрев или охлаждение;
- возможность ограничения максимальной длительности работы и минимального времени простоя исполнительного устройства;
- возможность установки времени задержки включения после подачи питания;
- регистрация минимальной и максимальной температуры;
- защита настроек посредством пароля;
- коррекция показаний датчика;
- аварийная индикация превышения температуры на 5С° выше установленной, выход - открытый коллектор транзистора с допустимым напряжением 50 В, индикация на табло - мигание индикаторов с частотой 0,5 Гц;
- отключение аварийной индикации;
- контроль исправности датчика.

ВНИМАНИЕ!

Датчик температуры гальванически изолирован от сети питания самого изделия и от контактов исполнительного реле.

Перед подключением изделия к электрической сети (в случае его хранения или транспортировки при низких температурах), для исключения повреждений вызванных конденсацией влаги, необходимо выдержать изделие в теплом помещении не менее 2-х часов.

Комплект поставки

Регулятор температуры.....	1
Датчик выносной RT823.....	1
Руководство по эксплуатации.....	1
Упаковка.....	1

Технические характеристики реле

Напряжение питания, В	24...264 DC / 30...264 AC
Контакт	1NO (1 нормально открытый)
Максимальный коммутируемый ток, А	16 AC1 / 250В AC
Максимальный ток катушки контактора, А	3
Максимальная мощность нагрузки	см. табл. 1
Диапазон регулируемых температур, °С	-30...+140
Диапазон измеряемых температур, °С	-50...+150
Гистерезис регулируемый, °С	0,5...30
Дискретность отображения и уставки температуры, °С	
- в диапазоне >-10...<100 °С	0,1
- в остальном диапазоне	1
Погрешность измерения, °С	±0,8% и 2 ед. МЗР
Температурная коррекция, °С	±9,9
Задержка включения после подачи питания, ММ:СС	00:00...09:59
Максимальная длительность работы*, ЧЧ:ММ	00:00...09:59
Максимальная длительность простоя*, ЧЧ:ММ	00:00...09:59
Выход аварийной сигнализации	открытый коллектор (ОК)
- подключаемое напряжение, В	12...24 DC
- ток, мА	<50
Время выхода в рабочий режим, с, не более	5
Коммутационная износостойкость, циклов	>10 ⁵
Степень защиты	IP20
Диапазон рабочих температур, °С	-25 ... +50
Потребляемая мощность, Вт, не более	2
Степень загрязнения среды	2
Категория перенапряжения	III
Подключение	винтовые зажимы 2,5 мм ²
Габариты (Ш×В×Г), мм	35×90×65
Масса, кг	0,28
Тип корпуса	2S
Монтаж	на DIN-рейке 35 мм

* при установке значения «00:00» данная функция не используется, ограничение по времени отсутствует.



ВНИМАНИЕ

ВНИМАНИЕ!

Изделие следует подключать к однофазной сети согласно существующим нормам электробезопасности. Правила подключения описаны в данном руководстве. Работы, связанные с установкой, подключением и регулировкой должны проводиться квалифицированным специалистом после ознакомления с инструкцией по эксплуатации и функциями устройства. Перед началом установки следует убедиться в отсутствии напряжения на подключаемых проводах. Самовольное вскрытие корпуса влечет за собой утрату права на гарантийное обслуживание изделия, а также может стать причиной поражения электрическим током. Изделие должно использоваться по его прямому назначению. По вопросам монтажа и работы устройства обращаться в службу технической поддержки.

Подключение

1. Отключить питание.
2. Подключить к зажимам 2, 3 фазу, к зажиму 4 - ноль;
3. Исполнительное устройство подключить к зажимам 1 и 4;
4. Датчик температуры установить в зоне контроля и подключить к зажимам 5 и 6.
5. Включить питание.

Индикация режима работы

Индикатор

При подключении регулятора к сети питания с интервалом в 1 секунду будут отображены:

- режим работы регулятора;
- установленный гистерезис;
- тест индикатора.

Затем устройство перейдет в режим ожидания с отображением текущей температуры либо одной из ошибок:

E1 - короткое замыкание в цепи датчика;

E2 - обрыв в цепи датчика.

Светодиод

- погашен – достигнута установленная температура, реле отключено;
- светит постоянно – реле включено;
- мигает с частотой 1 Гц:

- при подаче питания – выполняется отсчет задержки включения, установлен в пункте **Std**;

- во время работы – заданная температура не достигнута, реле отключено из-за превышения максимальной длительности работы (пункт **tEh**), в данное время выполняется отсчет минимальной длительности простоя (пункт **tD**).

Отображение дополнительной информации

Просмотр дополнительной информации производится посредством кратковременного нажатия кнопки «+» в режиме

ожидания (индикатор отразит название пункта, а затем его значение). Переход к следующему значению осуществляется повторным нажатием.

Через 10 секунд после последнего нажатия кнопки «+» индикатор возвращается к отображению «-t-» (текущая измеренная температура).



текущая измеренная температура



установленная температура



минимальная измеренная температура (с момента последнего сброса)*

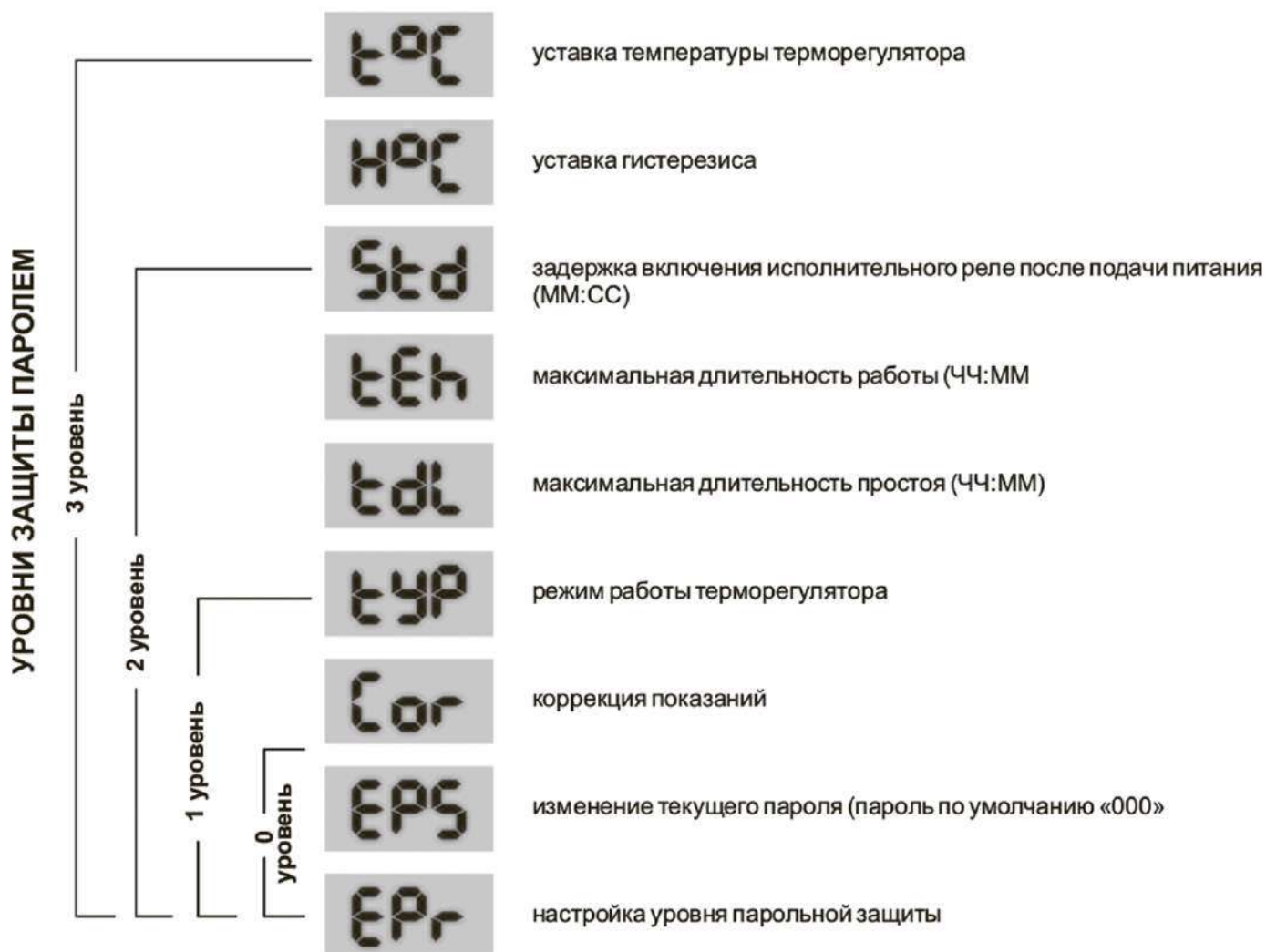


максимальная измеренная температура (с момента последнего сброса)*

* сброс статистической информации осуществляется длительным нажатием кнопки «-» в режиме ожидания (после появления обратного отсчета на дисплее необходимо дождаться отображения значения «0»), после чего отпустить кнопку).

Программирование

Структура меню



Для входа в меню настроек необходимо в режиме ожидания (основной режим с отображением текущей температуры) одновременно нажать кнопки «+» и «-». Перемещение по меню осуществляется кнопками «+» и «-», вход в пункт меню и выход из него – одновременным нажатием кнопок «+» и «-». Изменение параметров производится кнопками «+» и «-». Выход из меню в режим ожидания происходит автоматически спустя 10 секунд после последнего нажатия любой кнопки.

Если доступ к пункту меню ограничен паролем, то при входе в пункт меню появится запрос пароля (___). Пароль вводится последовательно, выбор символа от «0» до «F» осуществляется кнопкой «+», переход к следующему символу – кнопкой «-». Если пароль введен неверно, появится надпись «LoC». После трехкратного ввода неверного пароля доступ к настройкам блокируется на 5 минут, после чего опять дается три попытки ввода, и т.д. После ввода верного пароля все пункты меню будут разблокированы до перехода в режим ожидания.

Режим работы терморегулятора

После входа в пункт $\epsilon \Psi P$ основного меню можно выбрать режим, в котором будет работать устройство.

Перечень режимов и их основные характеристики:

Мнемоника режима	Режим	Активация выхода аварии*	Мигание индикатора при аварии*
-H-	Нагрев		
-O-	Охлаждение		
-Hb	Нагрев	✓	
-Ob	Охлаждение	✓	
-Hf	Нагрев	✓	✓
-Of	Охлаждение	✓	✓

* аварией считается превышение температуры над установленной на 5 °С, сигнал аварии прекращается, когда превышение уменьшается до 4 °С (гистерезис 1 °С), также активируется при обрыве либо КЗ датчика температуры.

Настройка гистерезиса

При настройке гистерезиса существуют некоторые ограничения в диапазоне уставки температуры от -30 до -20 °С. В данном режиме порог включения (в режиме нагрева) и порог отключения (в режиме охлаждения) не могут быть ниже температуры -50 °С и в случае большего значения будут ограничены на уровне -50 °С.

Например: В режиме нагрева установлена температура -30 °С и гистерезис 30 °С, вместо порога включения -60 °С, включение произойдет при -50 °С.

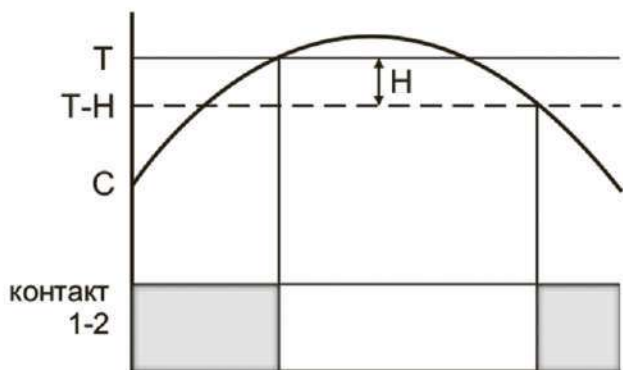
Изменение пароля доступа

Для изменения пароля необходимо в меню выбрать пункт « $\epsilon P5$ », после чего ввести текущий пароль, если он не был введен в текущем сеансе меню. Далее устройство отобразит $\epsilon P1$, после необходимо ввести новый пароль (выбор символа осуществляется кнопкой «+», переход к следующему пункту кнопкой «-»), по окончании ввода последнего символа нажать «-» - отобразится надпись $\epsilon P2$, после которой пароль необходимо повторить. Изменение пароля завершено. В случае несовпадения пароля с введенным повторно, отобразится надпись $\epsilon r r$, пароль не будет изменен, процедуру нужно выполнить повторно. Пароль по умолчанию «000».

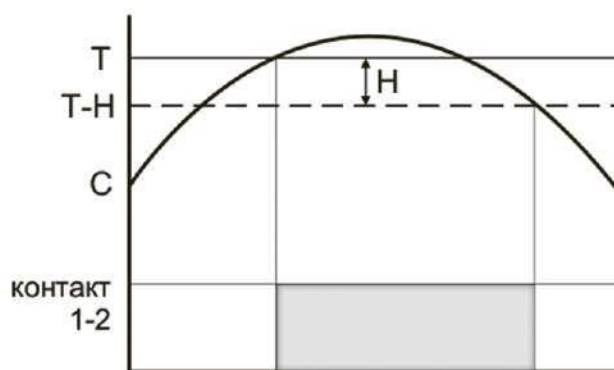
Установка парольной защиты

Защита настроек паролем делится на уровни от 0 до 4. В зависимости от требуемого ограничения в пункте меню « $\epsilon P r$ » выбираем соответствующий уровень. границы уровня отображены на рисунке на странице 3. Пароль по умолчанию «000».

Диаграммы работы



в режиме «нагрев»:



в режиме «охлаждение»:

H- величина гистерезиса
T - контролируемая температура
C - температура датчика

Условия эксплуатации

Климатическое исполнение УХЛ4, диапазон рабочих температур от -25 до +50 °С, относительная влажность воздуха до 80 % при 25 °С. Рабочее положение в пространстве – произвольное. Высота над уровнем моря до 2000 м. Окружающая среда – взрывобезопасная, не содержащая пыли в количестве, нарушающем работу реле, а также агрессивных газов и паров в концентрациях, разрушающих металлы и изоляцию.

По устойчивости к перенапряжениям и электромагнитным помехам устройство соответствует ГОСТ IEC 60730-1.

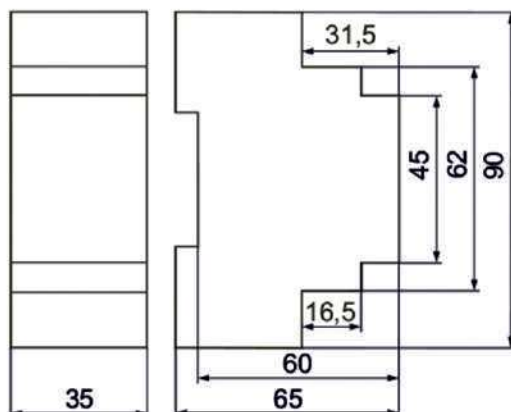
Условия реализации и утилизации

Изделия реализуются через дилерскую сеть предприятия. Утилизировать как электронную технику.

Условия транспортировки и хранения

Транспортировка изделия может осуществляться любым видом закрытого транспорта, обеспечивающим сохранение упакованных изделий от механических воздействий и воздействий атмосферных осадков. Хранение изделия должно осуществляться в упаковке производителя в закрытых помещениях с естественной вентиляцией при температуре окружающего воздуха от -50 °С до +50 °С и относительной влажности не более 80 % при температуре +25 °С.

Размеры корпуса



Требование безопасности

Эксплуатация изделия должна осуществляться в соответствии с требованиями, изложенными в руководстве по эксплуатации. Перед установкой необходимо убедиться в отсутствии внешних повреждений устройства. Изделие, имеющее внешние механические повреждения, эксплуатировать запрещается. Не устанавливайте изделие без защиты в местах, где возможно попадание воды или солнечных лучей. Изделие должно устанавливаться и обслуживаться квалифицированным персоналом. При подключении изделия необходимо следовать схеме подключения.

Гарантийные обязательства

Гарантийный срок эксплуатации изделия – 24 месяца с даты продажи.

Срок службы – 10 лет.

При отсутствии даты продажи гарантийный срок исчисляется с даты изготовления.

ООО «Евроавтоматика Фиф» гарантирует ремонт или замену вышедшего из строя изделия при соблюдении правил эксплуатации и отсутствии механических повреждений.

В гарантийный ремонт не принимаются:

- изделия, предъявленные без паспорта предприятия; изделия, бывшие в негарантийном ремонте;

- изделия, имеющие повреждения механического характера;

- изделия, имеющие повреждения голографической наклейки.

Предприятие изготовитель оставляет за собой право вносить конструктивные изменения в изделия без уведомления потребителя с целью улучшения их качества и не влияющие на технические характеристики и работу изделия.

Обслуживание

При техническом обслуживании изделия необходимо соблюдать «Правила техники безопасности и технической эксплуатации электроустановок потребителей».

При обнаружении видимых внешних повреждений корпуса изделия дальнейшая его эксплуатация запрещена.

Гарантийное обслуживание производится производителем изделия.

Послегарантийное обслуживание изделия выполняется производителем по действующим тарифам. Перед отправкой на ремонт изделие должно быть упаковано в заводскую или другую упаковку, исключающую механические повреждения.

Таблица 1

Ток контактов реле 	Категория применения				
	AC-1	AC-3	AC-15	DC-1	
				24V	230V
16A	Активная нагрузка 4000VA	Электро-двигатели 0,9kW	Катушки контакторов 750VA	Безиндуктивная нагрузка постоянного тока	
				16A	0,35A