

## Руководство по эксплуатации

ЕВРОАВТОМАТИКА «F&amp;F»®

EAC TU BY 590618749.018-2013

## Панель управления



## Назначение

Реле времени PCU-510 предназначено для включения/ выключения потребителей в системах промышленной и бытовой автоматики: в вентиляционных, отопительных, осветительных, сигнализационных и т.п., на заданный отрезок времени.

## Технические характеристики

Напряжение питания, В/Гц	(зажимы 1-3) 230 / 50 (зажимы 3-4) 24 AC/DC
Максимальный коммутируемый ток, А	<2x8 AC1 / 250В
Максимальная мощность нагрузки	табл. 1
Контакт	2NO/NC (2 переключающих)
Диапазон выдержки времени, с-суток	0,1...24
Задержка срабатывания, мс	<50
Индикатор питания	LED зеленый
Индикатор положения контактов	LED красный
Потребляемая мощность, Вт	1,5
Диапазон рабочих температур, °С	-25... +50
Степень защиты	IP20
Коммутационная износостойкость, циклов	>10 <sup>5</sup>
Степень загрязнения среды	2
Категория перенапряжения	III
Габариты (ШxВxГ), мм	18x90x65
Подключение	винтовые зажимы 2,5 мм <sup>2</sup>
Тип корпуса	1S
Масса, г	57
Монтаж	на DIN-рейке 35 мм

## ВНИМАНИЕ!

Перед подключением изделия к электрической сети (в случае его хранения или транспортировки при низких температурах), для исключения повреждений вызванных конденсацией влаги, необходимо выдержать изделие в теплом помещении не менее 2-х часов.

## Примечание

Выдержка времени отсчитывается с момента включения питания;  
При включенном питании реле не реагирует на изменение диапазона времени;  
Для изменения диапазона времени необходимо отключить питание и переключателем установить необходимый диапазон;

## Комплект поставки

Реле времени программируемое..... 1шт  
Руководство по эксплуатации..... 1шт  
Упаковка..... 1шт

## Условия реализации и утилизации

Изделия реализуются через дилерскую сеть предприятия.  
Утилизировать как электронную технику



## ВНИМАНИЕ

Изделие следует подключать к однофазной сети согласно существующим нормам электробезопасности. Правила подключения описаны в данном руководстве. Работы, связанные с установкой, подключением и регулировкой должны проводиться квалифицированным специалистом после ознакомления с руководством по эксплуатации и функциями устройства. Перед началом установки следует убедиться в отсутствии напряжения на подключаемых проводах. Самовольное вскрытие корпуса влечет за собой утрату права на гарантийное обслуживание изделия, а также может стать причиной поражения электрическим током. Изделие должно использоваться по его прямому назначению. По вопросам монтажа и работы устройства обращаться в службу технической поддержки.

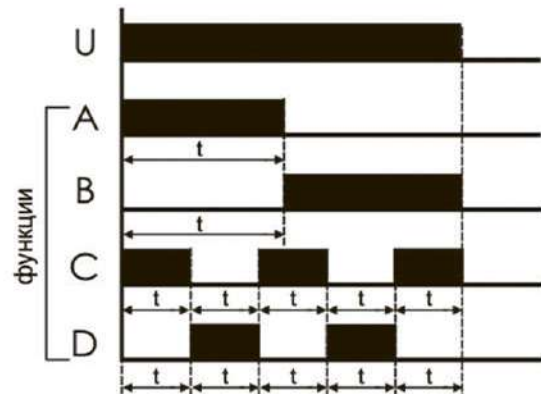
## Установка времени

С помощью регулятора Т ↔ установить один из выбранных диапазонов времени и регулятором Тх установить значение по шкале от 1 до 12. Произведение этих величин равно времени работы (например, 1x7=7минут).

## Временные диапазоны

0,1s:	0,1+1,2с.	10m:	10+120 мин.
1s:	1+12 с.	2h:	2+24 часа.
10s:	10+120 с.	1d:	1+12 суток (24+288 часов.)
1m:	1+12 мин.	2d:	2+24 суток (48+576 часов.)

## Диаграмма работы



## Принцип работы

**Включение нагрузки на время t (A):** после подачи напряжения питания контакты переключаются в положение 8-9, 11-12, по истечении установленного времени t контакты возвращаются в положения 7-8, 10-11.

**Задержка включения (B):** после подачи напряжения питания контакты исполнительного реле остаются в положениях 7-8 и 10-11 и начинается отсчет времени работы t, по истечении которого переключаются в положения 8-9 и 11-12 и в таком положении остаются до отключения питания.

**Циклическая работа с задержкой выключения (C):** после подачи напряжения питания контакты переключаются в положения 8-9, 11-12, по истечении установленного времени t контакты возвращаются в положения 7-8, 10-11. на время t, после чего циклы повторяются до отключения питания.

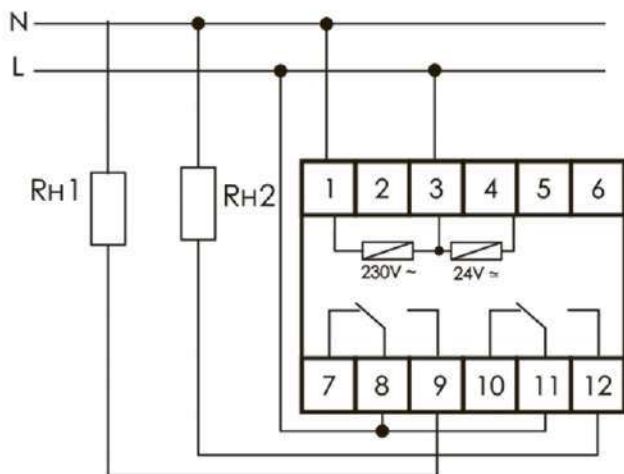
**Циклическая работа с задержкой включения (D):** работа начинается с задержки включения реле на время t, затем циклическая работа происходит аналогично функции C

При включенном напряжении питания установка переключателя в положение ON приводит к включению реле - контакты в позиции 8-9, 11-12, в положение OFF - к отключению реле - контакты в позиции 7-8 и 10-11.

## Подключение

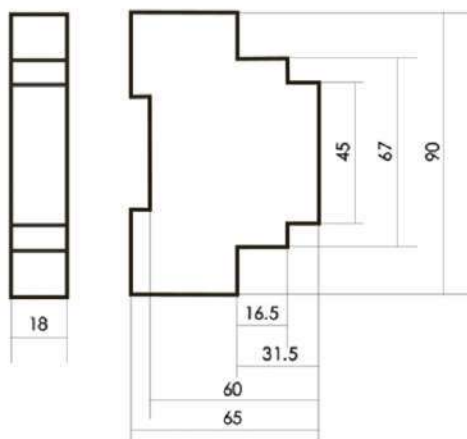
1. Выключить питание;
2. Установить реле времени в распределительном щите на DIN-рейке;
3. Провода питания подключить к клеммам 1 и 3.
4. Подключить фазный провод к клемме 8 и 11. Нагрузку Rn1 подключить к клемме 9 и нейтральному проводу N, нагрузку Rn2 подключить к клемме 12 и нейтральному проводу N.
5. Переключателями на панели управления установить требуемые временные параметры работы и выбрать необходимую функцию.
6. Включить напряжение питания.

## Схема подключения



Rn1, Rn2 - подключаемая нагрузка

## Размеры корпуса



## Условия эксплуатации

Климатическое исполнение УХЛ4, диапазон рабочих температур от -25...+50 °С, относительная влажность воздуха до 80% при 25 °С. Рабочее положение в пространстве - произвольное. Высота над уровнем моря до 2000м. Окружающая среда – взрывобезопасная, не содержащая пыли в количестве, нарушающем работу реле, а также агрессивных газов и паров в концентрациях, разрушающих металлы и изоляцию.

По устойчивости к перенапряжениям и электромагнитным помехам устройство соответствует ГОСТ IEC 60730-1.

## Обслуживание

При техническом обслуживании изделия необходимо соблюдать «Правила техники безопасности и технической эксплуатации электроустановок потребителей».

При обнаружении видимых внешних повреждений корпуса изделия дальнейшая его эксплуатация запрещена.

Гарантийное обслуживание производится производителем изделия. Послегарантийное обслуживание изделия выполняется производителем по действующим тарифам.

Перед отправкой на ремонт, изделие должно быть упаковано в заводскую или другую упаковку, исключающую механические повреждения.

Таблица 1

Ток контактных реле	Мощность нагрузки				
	Накаливания, галогенные, электронагреватели	Люминесцентные	Люминесцентные скромплесированные	ЭСП, LED лампы с ЭПРА	
8А	1000W	500W	325W	250W	
	Категория применения				
	AC-1	AC-3	AC-15	DC-1	
	Активная нагрузка	Электродвигатели	Катушки контакторов	24V	230V
8А	2000VA	0,45kW	325VA	0,35A	0,18A

## Условия транспортировки и хранения

Транспортировка изделия может осуществляться любым видом закрытого транспорта, обеспечивающим предохранение упакованных изделий от механических воздействий и воздействий атмосферных осадков. Хранение изделия должно осуществляться в упаковке производителя в закрытых помещениях с естественной вентиляцией при температуре окружающего воздуха от минус 50° до плюс 50°С и относительной влажности не более 80% при температуре +25°С.

## Требование безопасности

Эксплуатация изделия должна осуществляться в соответствии с требованиями, изложенными в руководстве по эксплуатации.

Перед установкой необходимо убедиться в отсутствии внешних повреждений устройства.

Изделие, имеющее внешние механические повреждения, эксплуатировать запрещено.

Не устанавливайте реле без защиты в местах где возможно попадание воды или солнечных лучей.

Реле должно устанавливаться и обслуживаться квалифицированным персоналом.

При подключении реле необходимо следовать схеме подключения.

## Гарантийные обязательства

Гарантийный срок эксплуатации изделия - 24 месяца с даты продажи.

Срок службы 10 лет.

При отсутствии даты продажи гарантийный срок исчисляется с даты изготовления

ООО «Евроавтоматика Фиф» гарантирует ремонт или замену вышедшего из строя изделия при соблюдении правил эксплуатации и отсутствии механических повреждений.

В гарантийный ремонт не принимаются:

- изделия, предъявленные без паспорта предприятия;
  - изделия, бывшие в негарантийном ремонте;
  - изделия, имеющие повреждения механического характера;
  - изделия, имеющие повреждения голографической наклейки;
- Предприятие изготовитель оставляет за собой право вносить конструктивные изменения, без уведомления потребителя, с целью улучшения качества и не влияющие на технические характеристики и работу изделия.

## Драгоценные металлы отсутствуют

## Свидетельство о приемке

Реле времени программируемое PCU-510 изготовлено и принято в соответствии с требованиями ТУ ВУ 590618749.018-2013, действующей технической документации и признано годным для эксплуатации.

Штамп ОТК	Дата выпуска	Дата продажи