

Руководство по эксплуатации



ТУ ВУ 590618749.018-2013

Панель управления



Назначение

Реле времени PCA-512 предназначено для включения/выключения потребителей в системах промышленной и бытовой автоматики: в вентиляционных, отопительных, осветительных, сигнализационных и т.п., на заданный отрезок времени. Нагрузка включается после подачи напряжения и отключается после отсчета заданного отрезка времени.

Принцип работы

Режим работы: **ЗАДЕРЖКА ОТКЛЮЧЕНИЯ**

При включении питания включается реле, замыкаются контакты 11-12. После отсчета установленной выдержки времени контакты реле возвращаются в положение 11-10 и в таком положении остаются до отключения питания.

Для повтора цикла работы необходимо отключение напряжения питания и подача его повторно.

Установка времени

С помощью регулятора Т ↔ установить один из выбранных диапазонов времени и регулятором Тх установить значение по шкале от 1 до 12. Произведение этих величин равно времени работы (например, 1х7=7минут)

Временные диапазоны

0,1s: 0,1+1,2 с.	10m: 10+120 мин.
1s: 1+12 с.	2h: 2+24 часа.
10s: 10+120 с.	1d: 1+12 суток (24+288 часов.)
1m: 1+12 мин.	2d: 2+24 суток (48+576 часов.)

Технические характеристики

Напряжение питания, В/Гц	230 / 50
Максимальный коммутируемый ток, А	<8 AC1 / 250В
Максимальная мощность нагрузки	табл.1
Контакт	1NO/NC (1 переключающий)
Диапазон выдержки времени, с-суток	0,1...24
Задержка срабатывания, мс	<50
Индикатор питания	LED зеленый
Индикатор положения контактов	LED красный
Потребляемая мощность, Вт	1,5
Диапазон рабочих температур, °С	-25... +50
Степень защиты	IP20
Коммутационная износостойкость, циклов	>10 ⁵
Степень загрязнения среды	2
Категория перенапряжения	III
Габариты (ШхВхГ), мм	18х90х65
Подключение	винтовые зажимы 2,5 мм ²
Тип корпуса	1S
Масса, г	55
Монтаж	на DIN-рейке 35 мм

Диаграмма работы



Примечание

Выдержка времени отсчитывается с момента включения питания; При включенном питании реле не реагирует на изменение диапазона времени; Для изменения диапазона времени необходимо отключить питание и переключателем установить необходимый диапазон; Установка вращательного переключателя диапазона времени в позицию ON при включенном питании вызывает замыкание контактов исполнительного реле 11,12. Установка переключателя в позицию OFF приведет к размыканию контактов исполнительного реле 11,12.

ВНИМАНИЕ!

Перед подключением изделия к электрической сети (в случае его хранения или транспортировки при низких температурах), для исключения повреждений вызванных конденсацией влаги, необходимо выдержать изделие в теплом помещении не менее 2-х часов.

Комплект поставки

- Реле времени программируемое..... 1шт
- Руководство по эксплуатации..... 1шт
- Упаковка..... 1шт



ВНИМАНИЕ

Изделие следует подключать к однофазной сети согласно существующим нормам электробезопасности. Правила подключения описаны в данном руководстве. Работы, связанные с установкой, подключением и регулировкой должны проводиться квалифицированным специалистом после ознакомления с руководством по эксплуатации и функциями устройства. Перед началом установки следует убедиться в отсутствии напряжения на подключаемых проводах. Самовольное вскрытие корпуса влечет за собой утрату права на гарантийное обслуживание изделия, а также может стать причиной поражения электрическим током. Изделие должно использоваться по его прямому назначению. По вопросам монтажа и работы устройства обращаться в службу технической поддержки.

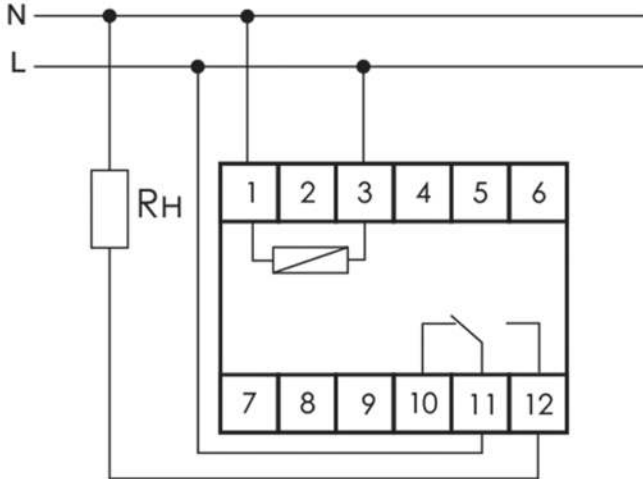
Условия реализации и утилизации

Изделия реализуются через дилерскую сеть предприятия. Утилизировать как электронную технику

Подключение

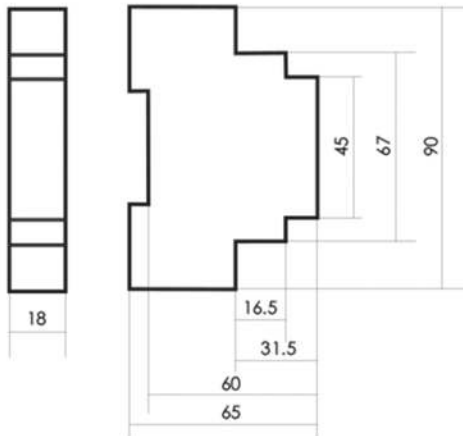
1. Выключить питание;
2. Установить реле времени в распределительном щите на DIN-рейке;
3. Провода питания подключить к клеммам 1 и 3.
4. Подключить фазный провод к клемме 11. Нагрузку подключить к клемме 12 и нейтральному проводу N.
5. Переключателями на панели управления установить требуемые временные параметры работы;
6. Включить напряжение питания.

Схема подключения



Rn - подключаемая нагрузка

Размеры корпуса



Условия эксплуатации

Климатическое исполнение УХЛ4, диапазон рабочих температур от -25...+50 °С, относительная влажность воздуха до 80% при 25 °С. Рабочее положение в пространстве - произвольное. Высота над уровнем моря до 2000м. Окружающая среда – взрывобезопасная, не содержащая пыли в количестве, нарушающем работу реле, а также агрессивных газов и паров в концентрациях, разрушающих металлы и изоляцию.

По устойчивости к перенапряжениям и электромагнитным помехам устройство соответствует ГОСТ IEC 60730-1.

Обслуживание

При техническом обслуживании изделия необходимо соблюдать «Правила техники безопасности и технической эксплуатации электроустановок потребителей».

При обнаружении видимых внешних повреждений корпуса изделия дальнейшая его эксплуатация запрещена. Гарантийное обслуживание производится производителем изделия. Послегарантийное обслуживание изделия выполняется производителем по действующим тарифам. Перед отправкой на ремонт, изделие должно быть упаковано в заводскую или другую упаковку, исключающую механические повреждения.

Таблица 1

Ток контактных реле	Мощность нагрузки				
	Накаливания, галогенные, электронагреватели	Люминесцентные	Люминесцентные скомпенсированные	ЭСЛ, LED лампы с ЭПРА	
8А	1000W	500W	325W	250W	
	Категория применения				
	AC-1	AC-3	AC-15	DC-1	
	Активная нагрузка	Электро-двигатели	Катушки контакторов	24V	230V
8А	2000VA	0,45kW	325VA	0,35A	0,18A

Условия транспортировки и хранения

Транспортировка изделия может осуществляться любым видом закрытого транспорта, обеспечивающим предохранение упакованных изделий от механических воздействий и воздействий атмосферных осадков. Хранение изделия должно осуществляться в упаковке производителя в закрытых помещениях с естественной вентиляцией при температуре окружающего воздуха от минус 50° до плюс 50°С и относительной влажности не более 80% при температуре +25°С.

Требование безопасности

Эксплуатация изделия должна осуществляться в соответствии с требованиями, изложенными в руководстве по эксплуатации.

Перед установкой необходимо убедиться в отсутствии внешних повреждений устройства.

Изделие, имеющее внешние механические повреждения, эксплуатировать запрещено.

Не устанавливайте реле без защиты в местах где возможно попадание воды или солнечных лучей.

Реле должно устанавливаться и обслуживаться квалифицированным персоналом.

При подключении реле необходимо следовать схеме подключения.

Гарантийные обязательства

Гарантийный срок эксплуатации изделия - 24 месяца с даты продажи.

Срок службы 10 лет.

При отсутствии даты продажи гарантийный срок исчисляется с даты изготовления

ООО «Евроавтоматика Фиф» гарантирует ремонт или замену вышедшего из строя изделия при соблюдении правил эксплуатации и отсутствии механических повреждений.

В гарантийный ремонт не принимаются:

- изделия, предъявленные без паспорта предприятия;
 - изделия, бывшие в негарантийном ремонте;
 - изделия, имеющие повреждения механического характера;
 - изделия, имеющие повреждения голографической наклейки;
- Предприятие изготовитель оставляет за собой право вносить конструктивные изменения, без уведомления потребителя, с целью улучшения качества и не влияющие на технические характеристики и работу изделия.

Драгоценные металлы отсутствуют

Свидетельство о приемке

Реле времени программируемое PCA-512 изготовлено и принято в соответствии с требованиями

ТУ ВУ 590618749.018-2013, действующей технической документации и признано годным для эксплуатации.

Штамп ОТК	Дата выпуска	Дата продажи