

Реле контроля напряжения

CP-710



ТУ ВУ 590618749.017-2012

Панель управления

Руководство по эксплуатации

ЕВРОАВТОМАТИКА «F&F»®

Назначение

Для непрерывного контроля величины напряжения в однофазной сети переменного тока и защиты электроустановок, электроприборов и т. п. от повышенного или пониженного напряжения питания, от аварий в питающей сети при обрыве нулевого провода. Защита осуществляется путем отключения от потребителя от сети питания.

Принцип работы

Верхний и нижний пределы напряжения устанавливает потребитель с помощью потенциометров на панели управления. При выходе напряжения за установленные пределы или обрыве нулевого провода реле отключает защищаемое оборудование. После восстановления сетевого напряжения реле включается автоматически.

При циклической нестабильности напряжения питания (после 5 отключений в течении 2 минут) происходит отключение нагрузки на 5 минут.

Если контролируемое напряжение находится в пределах заданного потенциометрами диапазона, контакты 11 и 12 исполнительного реле замкнуты — горит зеленый светодиод.

Индикация режимов работы

Индикатор питания "U":

"горит" — реле включено, замкнуты контакты 11-12;

"не горит" — реле отключено, замкнуты контакты 10-11;

"моргает с частотой 1 Гц" — реле отключено из-за нестабильности сети питания, при восстановлении нормального питания, реле будет включено через 5 минут, замкнуты контакты 10-11.

Индикатор аварии "AL":

"горит" — пониженное напряжение в сети;

"не горит" — напряжение в сети отсутствует;

"моргает с частотой 4 Гц" — повышенное напряжение в сети;

"кратковременно вспыхивает" — авария отсутствует;

"кратковременно гаснет" — идет отсчет времени повторного включения.

ВНИМАНИЕ!

Реле контроля напряжения CP-710 не предназначено для защиты электрических потребителей и электроустановок от грозовых разрядов.

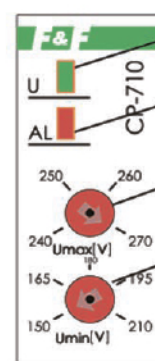
ВНИМАНИЕ!

Перед подключением изделия к электрической сети (в случае его хранения или транспортировки при низких температурах), для исключения повреждений вызванных конденсацией влаги, необходимо выдержать изделие в теплом помещении не менее 2-х часов.



ВНИМАНИЕ

Изделие следует подключать к однофазной сети согласно существующим нормам электробезопасности. Правила подключения описаны в данном руководстве. Работы, связанные с установкой, подключением и регулировкой должны проводиться квалифицированным специалистом после ознакомления с руководством по эксплуатации и функциями устройства. Перед началом установки следует убедиться в отсутствии напряжения на подключаемых проводах. Самовольное вскрытие корпуса влечет за собой утрату права на гарантийное обслуживание изделия, а также может стать причиной поражения электрическим током. Изделие должно использоваться по его прямому назначению. По вопросам монтажа и работы устройства обращаться в службу технической поддержки.



Индикатор питания

Индикатор аварии

Регулировка верхнего порога напряжения

Регулировка нижнего порога напряжения

Реле контроля напряжения CP-710 выполнено в одномодульном корпусе для крепления на DIN-рейку 35мм. На передней панели находятся индикатор питания, индикатор аварии, регуляторы нижнего и верхнего порога отключения.

Технические характеристики

Напряжение питания, В/Гц	150...300 / 50
Максимальный коммутируемый ток, А	16 AC1 / 250B
Максимальная мощность нагрузки	см. табл. 1
Контакт	1NO/NC (1 переключающий)
Индикация	2 светодиода
Диапазон контролируемых напряжений, В	
нижний	150 - 210
верхний	240 - 270
Время срабатывания, с	
для нижнего порога U _{min}	<2
для верхнего порога U _{max}	<0,1
Время повторного включения, с	4
Гистерезис, В	5
Потребляемая мощность, не более, Вт	1
Диапазон рабочих температур, °С	-25...+50
Степень защиты	IP20
Коммутационная износостойкость, циклов	>10 ⁶
Степень загрязнения среды	2
Категория перенапряжения	III
Габариты (ШхВхГ), мм	18x90x65
Подключение	винтовые зажимы 2,5 мм ²
Тип корпуса	1S
Масса, г	64
Монтаж	на DIN-рейке 35 мм

Комплект поставки

Реле контроля напряжения.....	1шт
Руководство по эксплуатации.....	1шт
Упаковка.....	1шт

Условия реализации и утилизации

Изделия реализуются через дилерскую сеть предприятия.
Утилизировать как электронную технику

Условия эксплуатации

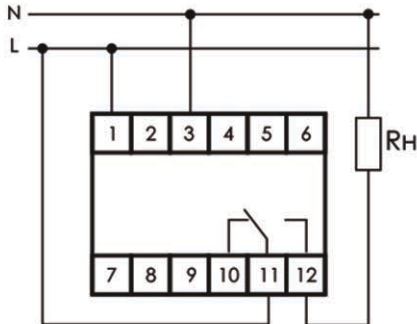
Климатическое исполнение УХЛ4, диапазон рабочих температур от -25...+50 °С, относительная влажность воздуха до 80% при 25 °С. Рабочее положение в пространстве - произвольное. Высота над уровнем моря до 2000м. Окружающая среда - взрывобезопасная, не содержащая пыли в количестве, нарушающем работу реле, а также агрессивных газов и паров в концентрациях, разрушающих металлы и изоляцию.

По устойчивости к перенапряжениям и электромагнитным помехам устройство соответствует ГОСТ IEC 60730-1.

Подключение

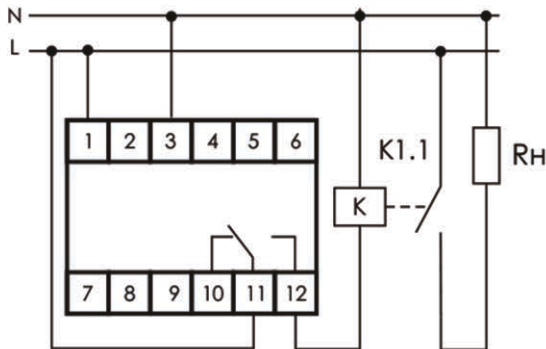
1. Отключить питание.
2. Установить реле контроля напряжения в распределительном щите на DIN-рейке.
3. К зажимам 1 и 11 присоединить фазный провод. К зажиму 3 присоединить нулевой проводник.
4. Подключить нагрузку к зажиму 12 и нулевому проводнику.
5. Включить питание.

Схемы подключений



Rн - защищаемая установка

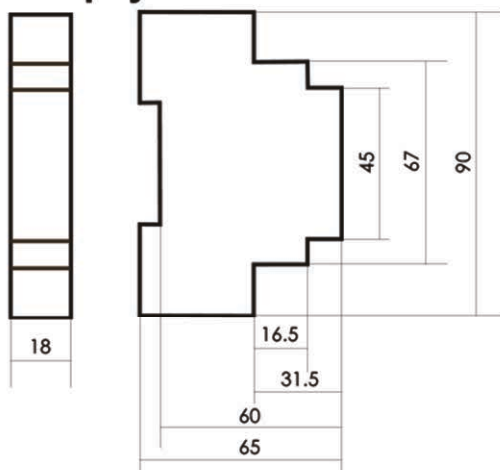
Схема подключения при нагрузке до 16А.



Rн - защищаемая установка
K - контактор

Схема подключения с использованием контактора при нагрузке более 16А.

Размеры корпуса



Обслуживание

При техническом обслуживании изделия необходимо соблюдать «Правила техники безопасности и технической эксплуатации электроустановок потребителей».

При обнаружении видимых внешних повреждений корпуса изделия дальнейшая его эксплуатация запрещена.

Гарантийное обслуживание производится производителем изделия.

Послегарантийное обслуживание изделия выполняется производителем по действующим тарифам.

Перед отправкой на ремонт, изделие должно быть упаковано в заводскую или другую упаковку, исключающую механические повреждения.

Таблица 1

Ток контакторов реле	Мощность нагрузки				
	Накаливания, галогенные, электронные нагреватели	Люминесцентные	Люминесцентные скомпенсированные	ЭСЛ, LED лампы с ЭПРА	
16А	2000W	1000W	750W	500W	
	Категория применения				
	AC-1 Активная нагрузка	AC-3 Электро-двигатели	AC-15 Катушки контакторов	DC-1	
				24V	230V
16А	4000VA	0,9kW	750VA	16А	0,35А

Условия транспортировки и хранения

Транспортировка изделия может осуществляться любым видом закрытого транспорта, обеспечивающим предохранение упакованных изделий от механических воздействий и воздействий атмосферных осадков. Хранение изделия должно осуществляться в упаковке производителя в закрытых помещениях с естественной вентиляцией при температуре окружающего воздуха от минус 50° до плюс 50°С и относительной влажности не более 80% при температуре +25°С.

Требование безопасности

Эксплуатация изделия должна осуществляться в соответствии с требованиями, изложенными в руководстве по эксплуатации.

Перед установкой необходимо убедиться в отсутствии внешних повреждений устройства.

Изделие, имеющее внешние механические повреждения, эксплуатировать запрещено.

Не устанавливайте реле без защиты в местах где возможно попадание воды или солнечных лучей.

Реле должно устанавливаться и обслуживаться квалифицированным персоналом.

При подключении реле необходимо следовать схеме подключения.

Гарантийные обязательства

Гарантийный срок эксплуатации изделия - 24 месяца с даты продажи.

Срок службы 10 лет.

При отсутствии даты продажи гарантийный срок исчисляется с даты изготовления

ООО «Евроавтоматика Фиф» гарантирует ремонт или замену вышедшего из строя изделия при соблюдении правил эксплуатации и отсутствии механических повреждений.

В гарантийный ремонт не принимаются:

- изделия, предъявленные без паспорта предприятия;
- изделия, бывшие в негарантийном ремонте;
- изделия, имеющие повреждения механического характера;
- изделия, имеющие повреждения голографической наклейки;

Предприятие изготовитель оставляет за собой право вносить конструктивные изменения, без уведомления потребителя, с целью улучшения качества и не влияющие на технические характеристики и работу изделия.

Драгоценные металлы отсутствуют Свидетельство о приемке

Реле контроля напряжения CP-710 изготовлено и принято в соответствии с требованиями ТУ ВУ 590618749.017-2012, действующей технической документации и признано годным для эксплуатации.

Штамп ОТК	Дата выпуска	Дата продажи